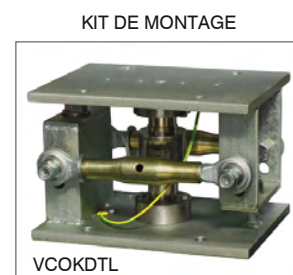


COLD

CAPTEUR DE PESAGE EN CARTOUCHE À COMPRESSION AVEC SORTIE NUMÉRIQUE RS485



Portée 30000 kg



- ACIER INOX 17-4 PH
- ERREUR COMBINÉE $\leq \pm 0.013\%$
- DEGRÉ DE PROTECTION IP68
- SORTIE RS485

| PORTÉE | kg | CLASSE D'EXACTITUDE | IECEx | Ex | EAC | CAPTEUR POIDS NET (kg) | CODE |
|-------------|----|---------------------|-------|----|-----|---------------------------|-----------|
| 30000 | | C4 | | | | 3.5 | COLD30000 |
| SUR DEMANDE | | | | | | | |

CERTIFICATIONS



OIML R60 C4

CERTIFICATIONS SUR DEMANDE



ATEX II 1GD (zones 0-1-2-20-21-22)



IECEx (zones 0-1-2-20-21-22)



Conforme aux normes de l'Union Douanière Eurasienne (Russie, Biélorussie, Kazakhstan)

ACCESSOIRES COMPLÉMENTAIRE



DESCRIPTION

Kit de montage en acier inox AISI 420 trempé composé de gaine de protection en caoutchouc, 2 bases (supérieure et inférieure) et 3 plaques cylindriques à centrage automatique.

CODE

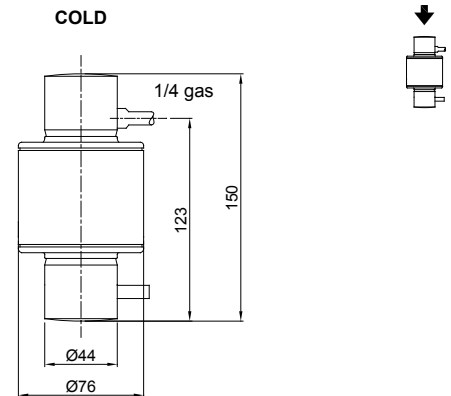
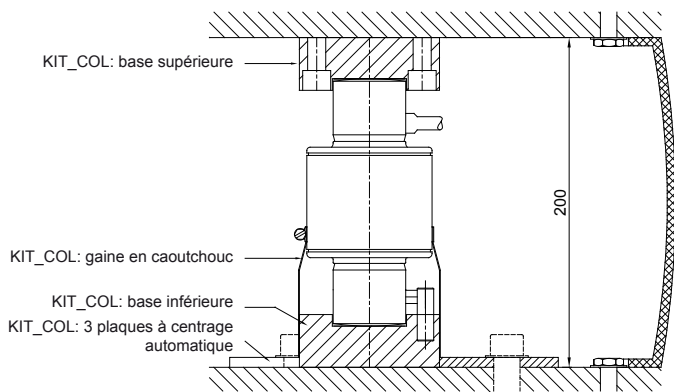
KIT_COL

COLD

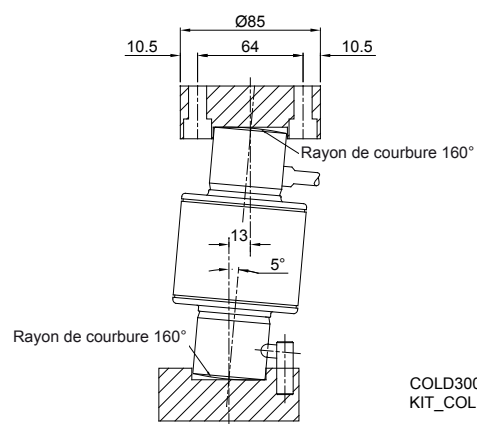
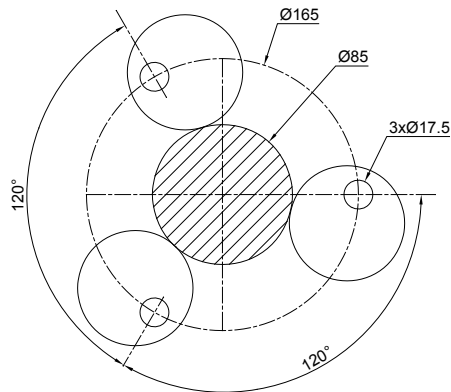
CAPTEUR DE PESAGE EN CARTOUCHE À COMPRESSION AVEC SORTIE NUMÉRIQUE RS485



DIMENSIONS (mm)



Positionnement des plaques à centrage automatique (KIT_COL)



COLD30000 = 2.3 kg
KIT_COL = 3 kg

CARACTERISTIQUES TECHNIQUES

| | | | |
|---|--------------------|--|------------|
| Matériel | Acier inox 17-4 PH | | |
| Classe d'exactitude OIML R60 • Divisions de contrôle de l'échelle | C4 • 4000 | | |
| Charge nominale (E max) | 30000 kg | | |
| Échelon de vérification minimal (V min) | E max / 12000 | | |
| Erreur combinée | ≤ ±0.013% | | |
| Degré de protection | IP68 | | |
| Sensibilité (counts) | 2000000 ± 0.05% | Fluage après 30 minutes | 0.012% |
| Alimentation en tension | 8-15 VDC | Équilibrage de zéro (% sur la sensibilité) | ±0.1% |
| Alimentation en courant | 60 mA (max) | Charge statique maximale (% sur la Pleine Échelle) | 120% |
| Effet de la température sur le zéro | 0.002% °C | Charge de rupture (% sur la Pleine Échelle) | 150% |
| Effet de la température sur la pleine échelle | 0.0012% °C | Déflexion à la charge nominale | 0.6 - 1 mm |
| Compensation thermique | -10 °C / +40 °C | Interface série rs485 | Fullduplex |
| Gamme de température de fonctionnement | -30 °C / +70 °C | Longueur maximale câble de transmission | 1200 m |

CONNEXIONS ÉLECTRIQUES

| | |
|-------------------|--------------------------|
| Longueur de câble | 20 m |
| Diamètre du câble | 6 mm |
| Fils conducteurs | 6 x 0.22 mm ² |

| | |
|------------------|-------|
| VDC ALIMENTATION | ROUGE |
| GND | NOIR |
| TX+ | JAUNE |
| TX- | BLANC |
| RX+ | VERT |
| RX- | BLEU |

La Société se réserve le droit de faire des changements aux données techniques, dessins et images sans préavis.