

CO

CAPTEUR DE PESAGE EN CARTOUCHE À COMPRESSION



Portée 25000 kg



- ACIER INOX 17-4 PH
- ERREUR COMBINÉE $\leq \pm 0.017\%$
- DEGRÉ DE PROTECTION IP68
- PROTECTION CONTRE LA Foudre

PORTÉE	kg	CLASSE D'EXACTITUDE	IECEx	Ex	EAC	CAPTEUR	POIDS NET (kg)	CODE
25000		C4	•	•	•	2.4		CO25000
<div style="border: 1px solid black; width: 100px; margin: 0 auto; height: 10px;"></div> SUR DEMANDE								

CERTIFICATIONS



OIML R60 C4

CERTIFICATIONS SUR DEMANDE



ATEX II 1GD (zones 0-1-2-20-21-22)




IECEx (zones 0-1-2-20-21-22)

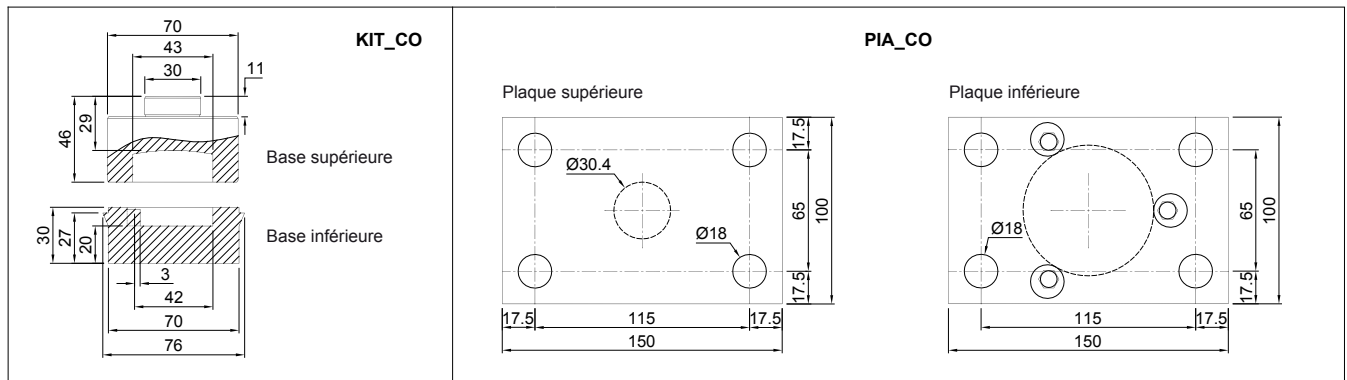
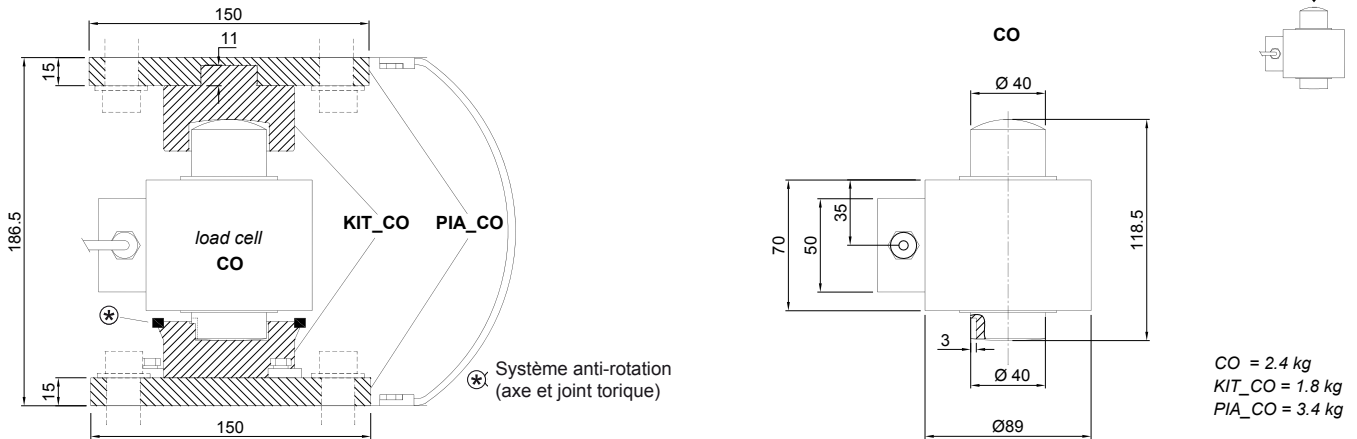


Conforme aux normes de l'Union Douanière Eurasienne (Russie, Biélorussie, Kazakhstan)

ACCESSOIRES COMPLÉMENTAIRE

	DESCRIPTION	CODE
	Kit composé de 2 bases en acier inox.	KIT_CO
	Kit composé de 2 plaques (supérieure et inférieure) en acier spécial pour bases KIT_CO	PIA_CO

DIMENSIONS (mm)

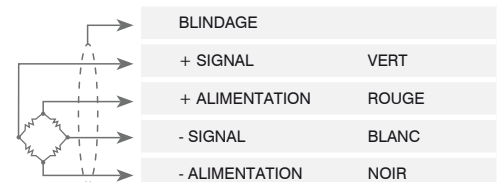


CARACTERISTIQUES TECHNIQUES

Matériel	Acier inox 17-4 PH		
Classe d'exactitude OIML R60 • Divisions de contrôle de l'échelle	C4 • 4000		
Charge nominale (E max)	25000 kg		
Échelon de vérification minimal (V min)	E max / 15000		
Erreur combinée	≤ ±0.017%		
Degré de protection	IP68		
Sensibilité	2 mV/V ±1%	Résistance d'entrée	700 Ω ±7
Effet de la température sur le zéro	0.002% °C	Résistance de sortie	700 Ω ±7
Effet de la température sur la pleine échelle	0.002% °C	Équilibrage de zéro	±1%
Compensation thermique	-10 °C / +40 °C	Résistance d'isolement	≥5000 MΩ
Gamme de température de fonctionnement	-30 °C / +65°C	Charge statique maximale (% sur la Pleine Échelle)	150%
Fluage après 30 minutes	0.02%	Charge de rupture (% sur la Pleine Échelle)	300%
Tension d'alimentation max tolérée	18 V	Déflexion à la charge nominale	0.6 - 1 mm

CONNEXIONS ÉLECTRIQUES

Longueur de câble	15 m
Diamètre du câble	5 mm
Fils conducteurs	4 x 0.24 mm ²



La Société se réserve le droit de faire des changements aux données techniques, dessins et images sans préavis.