

# FTP

## CAPTEURS DE PESAGE À CISAILLEMENT ET FLEXION



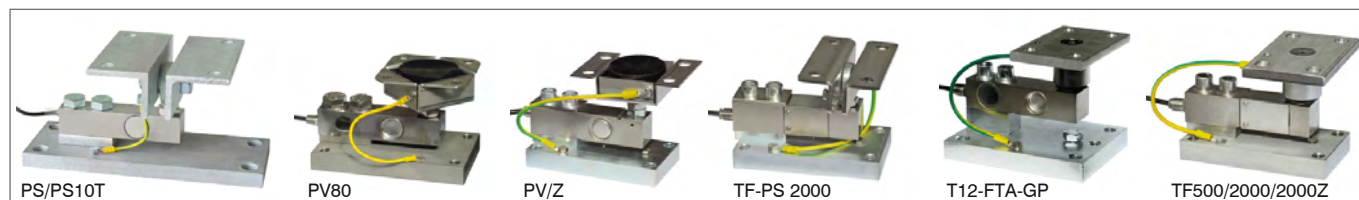
CISAILLEMENT: portée de 500 kg à 10000 kg

FLEXION: portée de 75 kg à 300 kg



- ACIER INOX AISI 420
- ERREUR COMBINÉE  $\leq \pm 0.02\%$
- DEGRÉ DE PROTECTION IP67, IP68

### KIT DE MONTAGE



PORTÉE	kg	CLASSE D'EXACTITUDE C3	IECEx	Ex	EAC	CAPTEUR POIDS NET (kg)	CODE
75		•	•	•		0.9	FTP75
150		•	•	•		0.9	FTP150
300		•	•	•		0.9	FTP300
500		•	•	•		0.9	FTP500
750		•	•	•		0.9	FTP750
1000		•	•	•		0.9	FTP1000
1200		•	•	•		0.9	FTP1200
1500		•	•	•		0.9	FTP1500
2000		•	•	•		0.9	FTP2000
3000		–	•	•		1.6	FTP3000
5000		–	•	•		1.6	FTP5000
10000		–	•	•		3.8	FTP10000

—  
SUR DEMANDE

### CERTIFICATIONS



OIML R60 C3

CERTIFICATIONS SUR DEMANDE



ATEX II 1GD (zones 0-1-2-20-21-22)



IECEx (zones 0-1-2-20-21-22)



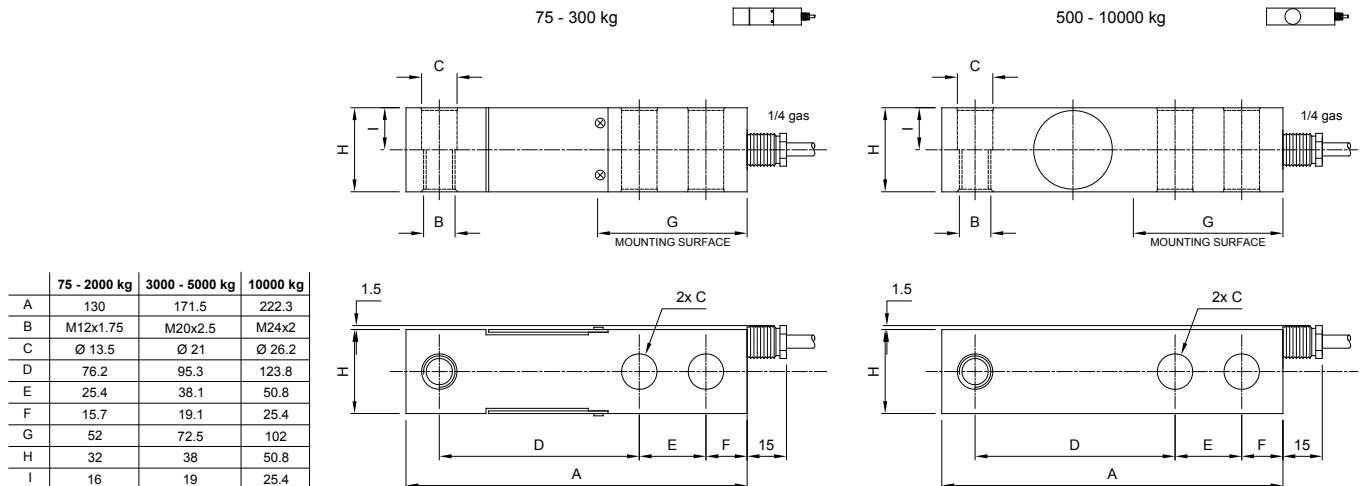
Conforme aux normes de l'Union Douanière Eurasienne (Russie, Biélorussie, Kazakhstan)

# FTP

## CAPTEURS DE PESAGE À CISAILLEMENT ET FLEXION



### DIMENSIONS (mm)

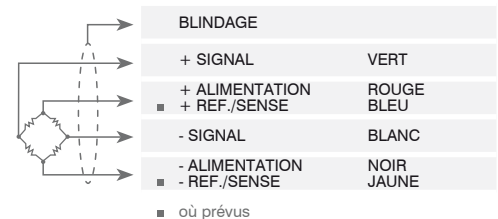


### CARACTERISTIQUES TECHNIQUES

Matériel	Acier inox AISI 420	
Classe d'exactitude OIML R60 • Divisions de contrôle de l'échelle	C3 • 3000	-
Charge nominale (E max)	75 - 150 - 300 - 500 kg 1000 - 1200 - 1500 - 2000 kg	3000 - 5000 - 10000 kg
Échelon de vérification minimal (V min)	E max / 12000	-
Erreur combinée	≤ ±0.02%	
Degré de protection	IP67 (75 - 300 kg), IP68 (500 - 10000 kg)	
Résistance d'entrée	385 Ω ± 10	400 Ω ± 15
Résistance de sortie	350 Ω ± 3	350 Ω ± 5
Sensibilité	2 mV/V ± 0.1%	Tension d'alimentation max tolérée 15 V
Effet de la température sur le zéro	0.002% °C	Équilibrage de zéro ± 2%
Effet de la température sur la pleine échelle	0.0012% °C	Résistance d'isolement ≥ 5000 MΩ
Compensation thermique	-10 °C / +40 °C	Charge statique maximale (% sur la P. É.) 150%
Gamme de température de fonctionnement	-20 °C / +70 °C	Charge de rupture (% sur la Pleine Échelle) 200%
Fluage après 30 minutes	0.03%	Déflexion à la charge nominale 0.4 mm

### CONNEXIONS ÉLECTRIQUES

Longueur de câble	5 m (75-5000 kg); 10 m (10000 kg)
Diamètre du câble	5 mm
Fils conducteurs	4/6 x 0.25 mm <sup>2</sup>



La Société se réserve le droit de faire des changements aux données techniques, dessins et images sans préavis.