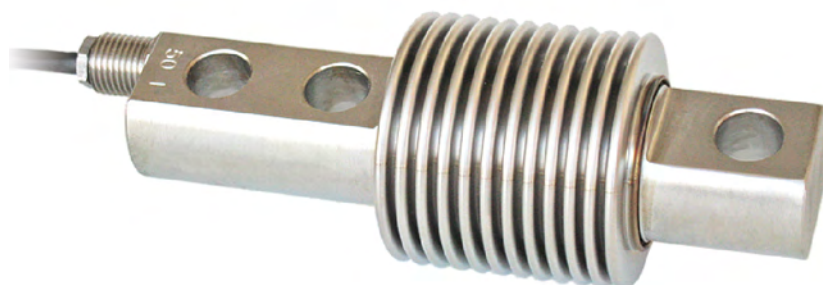


FCAL

CAPTEUR DE PESAGE À FLEXION



Portée de 50 kg à 300 kg



- ACIER INOX 17-4 PH
- ERREUR COMBINÉE $\leq \pm 0.017\%$
- DEGRÉ DE PROTECTION IP68

KIT DE MONTAGE



PORTÉE	kg	CLASSE D'EXACTITUDE C3	IECEx	Ex	EAC	CAPTEUR POIDS NET (kg)	CODE
50		•	•	•	•	0.5	FCAL50
75		•	•	•	•	0.5	FCAL75
150		•	•	•	•	0.5	FCAL150
300		•	•	•	•	0.5	FCAL300

—
SUR DEMANDE

CERTIFICATIONS



OIML R60 C3

CERTIFICATIONS SUR DEMANDE



ATEX II 1GD (zones 0-1-2-20-21-22)

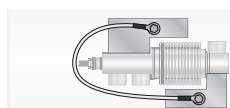


IECEx (zones 0-1-2-20-21-22)



Conforme aux normes de l'Union Douanière Eurasienne (Russie, Biélorussie, Kazakhstan)

ACCESSOIRES COMPLÉMENTAIRE



DESCRIPTION

Couple de brides inox à traction.
Charge statique maximale: 300 kg

CODE

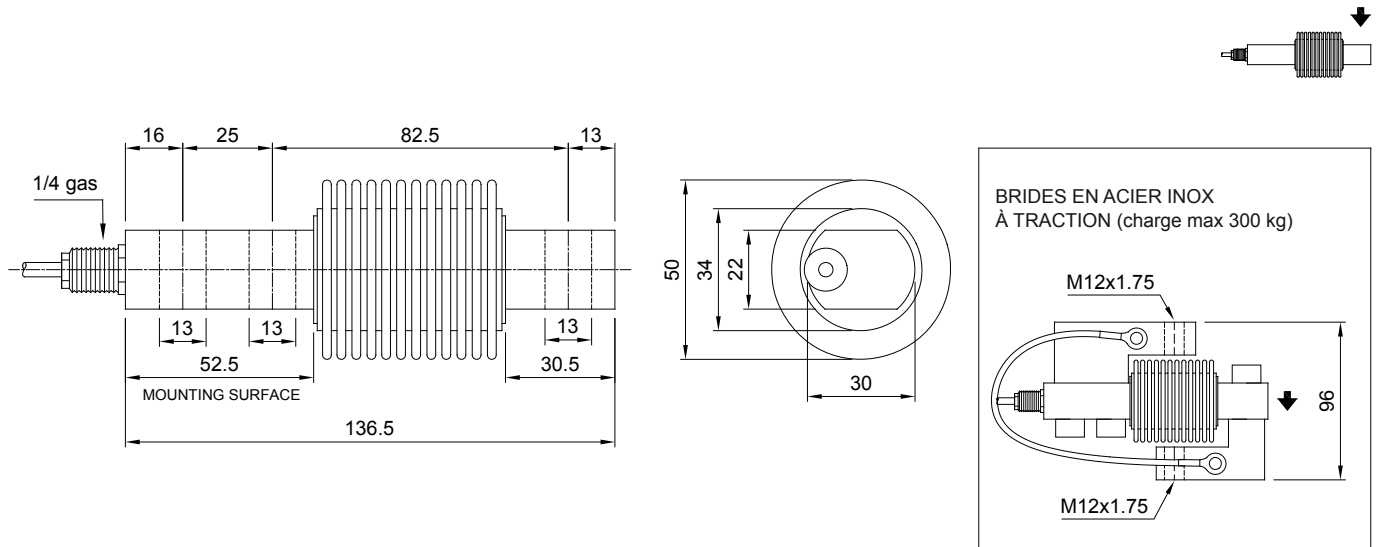
STAFFEFCA

FCAL

CAPTEUR DE PESAGE À FLEXION



DIMENSIONS (mm)

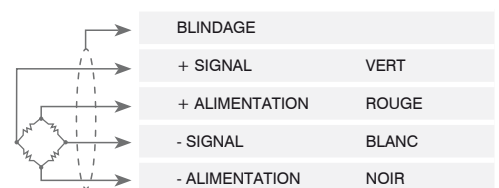


CARACTERISTIQUES TECHNIQUES

Matériel	Acier inox 17-4 PH		
Classe d'exactitude OIML R60 • Divisions de contrôle de l'échelle	C3 • 3000		
Charge nominale (E max)	50 - 75 -150 - 300 kg		
Échelon de vérification minimal (V min)	E max / 10000		
Erreur combinée	≤ ±0.017%		
Degré de protection	IP68		
Sensibilité	2.0 mV/V ±0.1%	Résistance d'entrée	400 Ω ±20
Effet de la température sur le zéro	0.002% °C	Résistance de sortie	350 Ω ±3
Effet de la température sur la pleine échelle	0.0012% °C	Équilibrage de zéro	±2%
Compensation thermique	-10 °C / +40 °C	Résistance d'isolement	>5000 MΩ
Gamme de température de fonctionnement	-20 °C / +50°C	Charge statique maximale (% sur la Pleine Échelle)	200%
Fluage après 30 minutes	0.016%	Charge de rupture (% sur la Pleine Échelle)	200%
Tension d'alimentation max tolérée	15 V	Déflexion à la charge nominale	0.4 mm

CONNEXIONS ÉLECTRIQUES

Longueur de câble	3 m
Diamètre du câble	4 mm
Fils conducteurs	4 x 0.22 mm ²



La Société se réserve le droit de faire des changements aux données techniques, dessins et images sans préavis.