

## TS et TSA

Cellule de pesage traction compression  
Certification OIML R60 (TSA)



### Avantages

- Utilisation en compression
- Encombrement réduit
- Sensibilité 2 mV/V
- Acier Inox
- Soudure laser
- Option ATEX Ex
- Indice de protection IP68

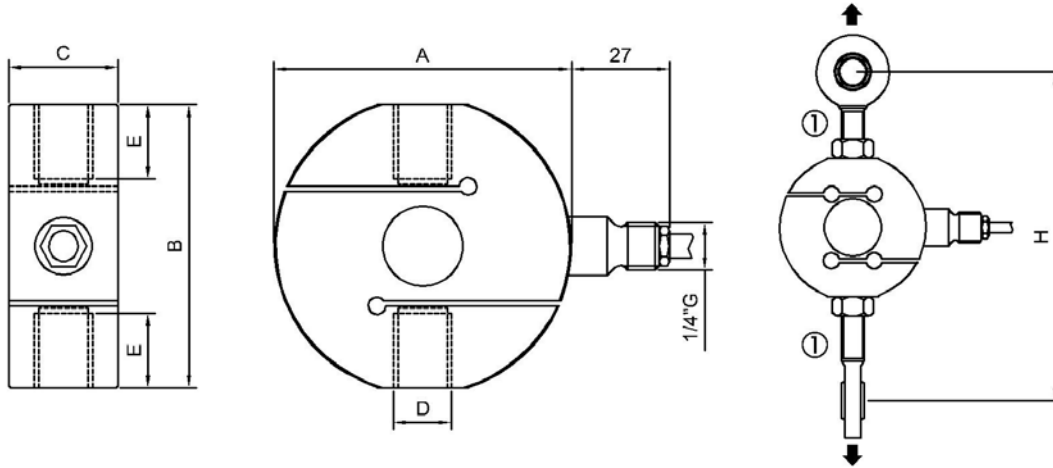
### Caractéristiques techniques

Classe de précision OIML R60	C2	C3	C4
Divisions de contrôle de l'échelle	2000	3000	4000
Échelon de vérification minimal (V min)	E <sub>max</sub> /10000		E <sub>max</sub> /15000
Capacité nominale	10 - 25 - 50 - 100 - 200 - 300 - 500 kg 1 - 2 - 2.5 - 5 - 7.5 - 10 T		500 kg 1 - 2 - 2.5 T
Erreur combinée	≤ ±0.023 %	≤ ±0.018 %	≤ ±0.015 %
Répétabilité	≤ ±0.015 %	≤ ±0.010 %	≤ ±0.010 %
Retour à zéro après 10 min.	≤ ±0.025 %	≤ ±0.015 %	≤ ±0.010 %
Fluage pleine échelle après 30 min.	≤ ±0.025 %	≤ ±0.015 %	≤ ±0.015 %
Fluage pleine échelle entre 20 et 30 min.	≤ ±0.005 %	≤ ±0.005 %	≤ ±0.003 %
Effet de la température (10 °C) :			
a) Sur le zéro	≤ ±0.028 %	≤ ±0.010 %	≤ ±0.008 %
b) Sur la sensibilité	≤ ±0.012 %	≤ ±0.010 %	≤ ±0.008 %
Sensibilité	2 mV/V		
Tolérance à la sensibilité	≤ ±0.1 % EM		
Résistance d'entrée	420 ± 20 Ω		
Résistance de sortie	350 ± 2 Ω		
Résistance d'isolement	> 5 GΩ		
Équilibrage du zéro	≤ ±1 % EM		
Tension d'alimentation recommandée	10 V		
Tension d'alimentation nominale	1-15 V		
Tension d'alimentation max tolérée	18 V		
Limite mécanique, valeurs basées sur la capacité nominale des capteurs :			
a) charge de service	120 %		
b) charge max permissible	150 %		
c) charge de rupture	>300 %		
d) charge transversale max	100 %		
e) charge dynamique max permissible	50 %		
Déflexion à la charge nominale	0.2 mm		
Température de référence	+23 °C		
Gamme : ≤température nominale	-10 / +40 °C		
Température de travail	-20 / +70 °C		
Température de stockage	-20 / +80 °C		
Poids	ØA 63.5 mm = 0.6 kg - ØA 82 mm = 1.2 kg - ØA 102 mm = 2.6 kg - ØA 127 mm = 4.4 kg		
Classe de protection (EN 60529)	IP67 (IP65 versions 10, 25 et 50 kg)		
Matière	Acier INOX		
Longueur de câble	Sortie câble 5 m		

## TS et TSA

Cellule de pesage traction compression  
Certification OIML R60 (TSA)

Dimensions en mm



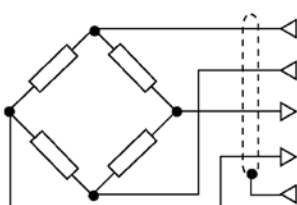
Rotules en accessoire

capacité	Référence
25 à 500 kg	CACCEM12
500 kg à 2 T	CACCEM16
2.5 T	CACCEM20
5 et 7.5 T	CACCEM25
10 T	CACCEM30

Capacité TS	Référence Classe 2	Référence Classe 3	ØA	B	C	D	E	F
10 kg	CTS6310KC25	CTS6310KC35	63.5	59.5	22	M12x1.75	12	env. 134
25 kg	CTS6325KC25	CTS6325KC35	63.5	59.5	22	M12x1.75	12	env. 134
50 kg	CTS6350KC25	CTS6350KC35	63.5	59.5	22	M12x1.75	12	env. 134
100 kg	CTS63100KC25	CTS63100KC35	63.5	59.5	22	M12x1.75	12	env. 134
200 kg	CTS63200KC25	CTS63200KC35	63.5	59.5	22	M12x1.75	12	env. 134
300 kg	CTS63300KC25	CTS63300KC35	63.5	59.5	22	M12x1.75	12	env. 134
500 kg	CTS63500KC25	CTS63500KC35	63.5	59.5	22	M12x1.75	12	env. 134
500 kg	CTS82500KC25	CTS82500KC35	82	78	30	M16x2	20	env. 170
1 T	CTS821TC25	CTS821TC35	82	78	30	M16x2	20	env. 170
2 T	CTS822TC25	CTS822TC35	82	78	30	M16x2	20	env. 170
2.5 T	CTS822T5C25	CTS822T5C35	82	78	30	M20x1.5	20	env. 194
5 T	CTS1025TC25	CTS1025TC35	102	90	45	M24x2	21.5	env. 235

Capacité TSA	Référence Classe 2	Référence Classe 3	Référence Classe 4	ØA	B	C	D	E	F
100 kg	CTSA63100KC25	CTSA63100KC35	/	63.5	59.5	22	M12x1.75	12	env. 134
200 kg	CTSA63200KC25	CTSA63200KC35	/	63.5	59.5	22	M12x1.75	12	env. 134
300 kg	CTSA63300KC25	CTSA63300KC35	/	63.5	59.5	22	M12x1.75	12	env. 134
500 kg	CTSA63500KC25	CTSA63500KC35	/	63.5	59.5	22	M12x1.75	12	env. 134
500 kg	CTSA82500KC25	CTSA82500KC35	CTSA82500KC45	82	78	30	M16x2	20	env. 170
1 T	CTSA821TC25	CTSA821TC35	CTSA821TC45	82	78	30	M16x2	20	env. 170
2 T	CTSA822TC25	CTSA822TC35	CTSA822TC45	82	78	30	M16x2	20	env. 170
2.5 T	CTSA822T5C25	CTSA822T5C35	CTSA822T5C45	82	78	30	M20x1.5	20	env. 194
5 T	CTSA1025TC25	CTSA1025TC35	/	102	90	45	M24x2	21.5	env. 235
7.5 T	CTSA1027T5C25	CTSA1027T5C35	/	102	90	45	M24x2	21.5	env. 235

### Raccordement électrique



+ Alimentation	Rouge
- Alimentation	Noir
+ Signal	Blanc
-Signal	Jaune
Blindage	