

SL

CAPTEURS DE PESAGE EN TRACTION (COMPRESSION)



Portée de 25 kg à 2500 kg



- ACIER SPÉCIAL
- ERREUR COMBINÉE $\leq \pm 0.02\%$ (0.017% C4)
- DEGRÉ DE PROTECTION IP67

PORTÉE	kg	CLASSE D'EXACTITUDE		IECEx	Ex	EAC	CAPTEUR POIDS NET (kg)	CODE
		C3	C4					
25		–	–	•	•	•	0.4	SL25
100		•	•	•	•	•	0.6	SL100
200		•	•	•	•	•	0.6	SL200
300		•	•	•	•	•	0.6	SL300
500		•	•	•	•	•	0.7	SL500
1000		•	•	•	•	•	0.9	SL1000
2500		•	•	•	•	•	1.6	SL2500

┌──────────┐
SUR DEMANDE

CERTIFICATIONS



OIML R60 C3

CERTIFICATIONS SUR DEMANDE



ATEX II 1GD (zones 0-1-2-20-21-22)



IECEx (zones 0-1-2-20-21-22)



OIML R60 C4



Conforme aux normes de l'Union Douanière Eurasienne (Russie, Biélorussie, Kazakhstan)

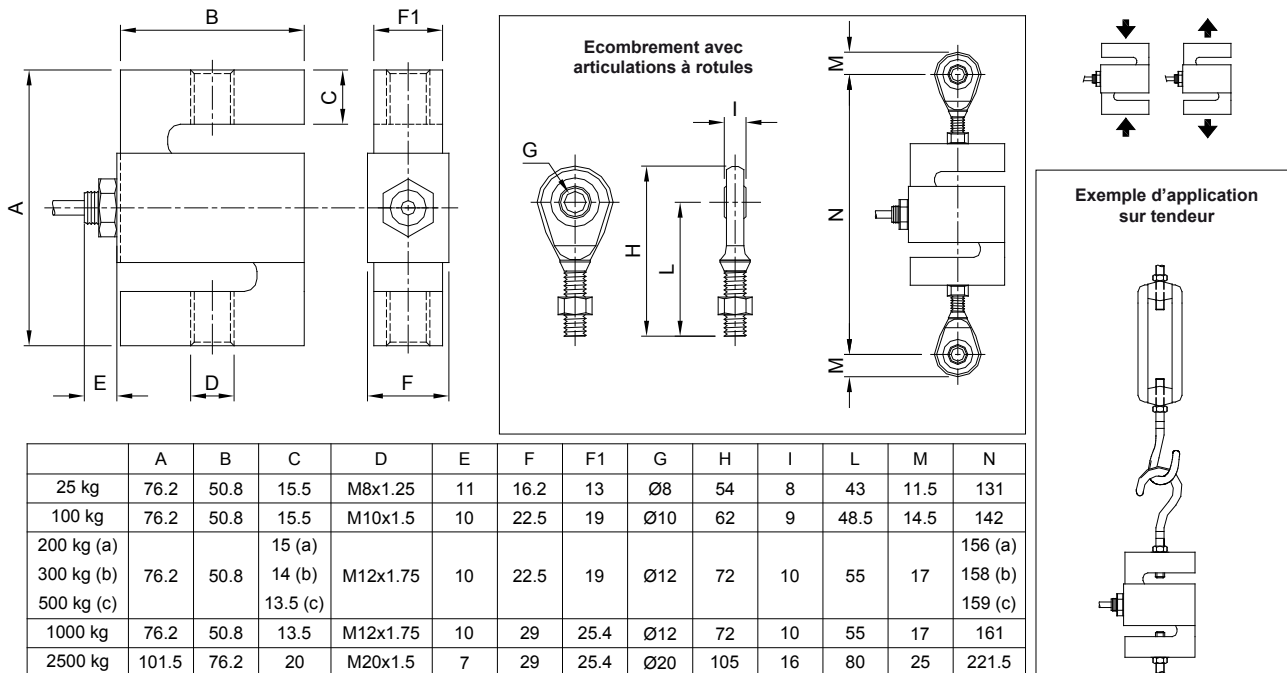
ACCESSOIRES COMPLÉMENTAIRE

	DESCRIPTION		CODE	
	Articulaton à rotules avec écrou en acier spécial.	Dimensions:	Portée capteur de pesage:	
		M8x1.25	25 kg	EM8DADO
		M10x1.5	100 kg	EM10DADO
		M12x1.75	200-1000 kg	EM12DADO
		M20x1.5	2500 kg	EM20DADO

SL CAPTEURS DE PESAGE EN TRACTION (COMPRESSION)



DIMENSIONS (mm)

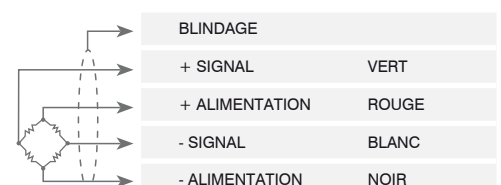


CARACTERISTIQUES TECHNIQUES

Matériel	Acier spécial		
Classe d'exactitude OIML R60 • Divisions de contrôle de l'échelle	-	C3 • 3000	C4 • 4000
Charge nominale (E max)	25 kg	100 - 200 - 300 kg 500 - 1000 - 2500 kg	100 - 200 - 300 kg 500 - 1000 - 2500 kg
Échelon de vérification minimal (V min)	-	E max / 10000 E max / 15000	E max / 20000
Erreur combinée	≤ ±0.02%	≤ ±0.02%	≤ ±0.017%
Degré de protection	IP68		
Sensibilité	2 mV/V ±0.2%	Résistance d'entrée	350 Ω ±3.5
Effet de la température sur le zéro	0.0015% °C	Résistance de sortie	350 Ω ±3.5
Effet de la température sur la pleine échelle	0.0017% °C	Équilibrage de zéro	±1%
Compensation thermique	-10 °C / +40 °C	Résistance d'isolement	>5000 MΩ
Gamme de température de fonctionnement	-35 °C / +65 °C	Charge statique maximale (% sur la P. É.)	150%
Fluage après 30 minutes	0.03%	Charge de rupture (% sur la Pleine Échelle)	300%
Tension d'alimentation max tolérée	18 V	Déflexion à la charge nominale	0.4 mm

CONNEXIONS ÉLECTRIQUES

Longueur de câble	5 m (25 - 300 kg); 10 m (500 - 2500 kg)
Diamètre du câble	5 mm
Fils conducteurs	4 x 0.24 mm ²



La Société se réserve le droit de faire des changements aux données techniques, dessins et images sans préavis.