

# CTOL

## CAPTEURS DE PESAGE EN TRACTION (COMPRESSION)



Conçus en accord avec les normes OIML R60

Portée de 50 kg à 300 kg



Portée de 500 kg à 5000 kg



- ACIER INOX AISI 420
- ERREUR COMBINÉE  $\leq \pm 0.03\%$
- DEGRÉ DE PROTECTION IP67

PORTÉE	kg	IECEx	Ex	EAC	CAPTEUR POIDS NET (kg)	CODE
50		•	•	•	0.7	CTOL50
100		•	•	•	0.7	CTOL100
200		•	•	•	0.7	CTOL200
300		•	•	•	0.7	CTOL300
500		•	•	•	0.7	CTOL500
1000		•	•	•	1.4	CTOL1000
2500		•	•	•	1.4	CTOL2500
5000		•	•	•	2.7	CTOL5000

SUR DEMANDE

### CERTIFICATIONS

#### CERTIFICATIONS SUR DEMANDE

	ATEX II 1GD (zones 0-1-2-20-21-22)
	IECEx (zones 0-1-2-20-21-22)
	Conforme aux normes de l'Union Douanière Eurasienne (Russie, Biélorussie, Kazakhstan)

### ACCESSOIRES COMPLÉMENTAIRE

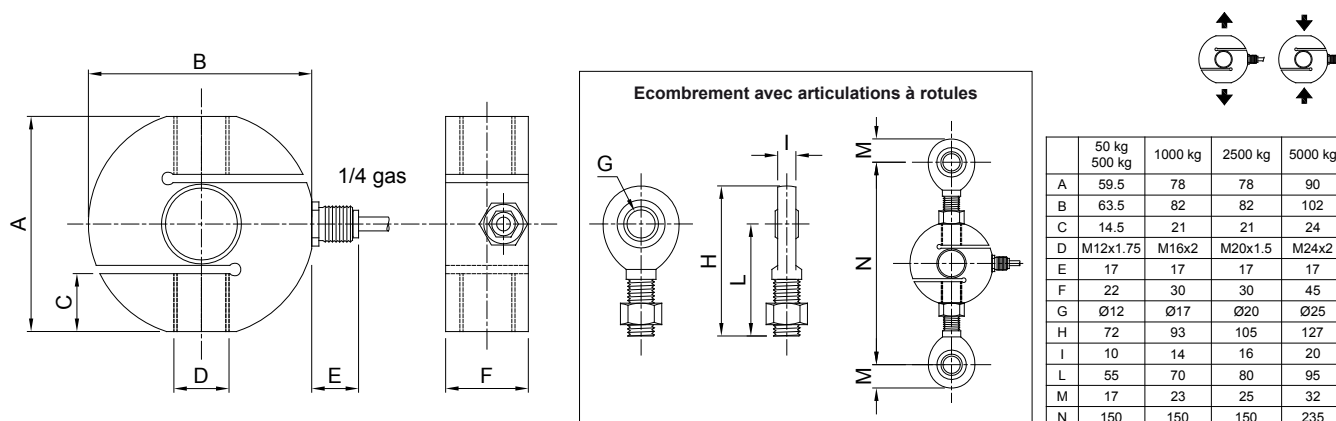
	DESCRIPTION		CODE	
	Articulation à rotules avec écrou en acier spécial.	Dimensions:	Portée capteur de pesage:	
		M12x1.75	100-300 kg	EM12DADO
		M16x2	500-1000 kg	EM16DADO
		M20x1.5	2500 kg	EM20DADO
		M24x2	5000 kg	EM25DADO

# CTOL

## CAPTEURS DE PESAGE EN TRACTION (COMPRESSION)



### DIMENSIONS (mm)

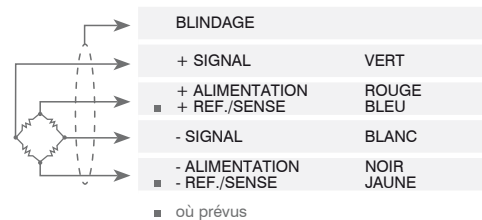


### CARACTERISTIQUES TECHNIQUES

Matériel	Acier inox AISI 420		
Charge nominale (E max)	50 - 100 - 200 - 300 - 500 - 1000 - 2500 - 5000 kg		
Erreur combinée	≤ ±0.03%		
Degré de protection	IP67		
Sensibilité	2 mV/V ±0.4%	Résistance d'entrée	385 Ω ±30
Effet de la température sur le zéro	0.0025% °C	Résistance de sortie	350 Ω ±10
Effet de la température sur la pleine échelle	0.0025% °C	Équilibrage de zéro	±2%
Compensation thermique	-10 °C / +40 °C	Résistance d'isolement	>2000 MΩ
Gamme de température de fonctionnement	-20 °C / +60 °C	Charge statique maximale (% sur la Pleine Échelle)	150%
Fluage après 30 minutes	0.03%	Charge de rupture (% sur la Pleine Échelle)	250%
Tension d'alimentation max tolérée	15 V	Déflexion à la charge nominale	0.4 mm

### CONNEXIONS ÉLECTRIQUES

Longueur de câble	5 m
Diamètre du câble	6 mm
Fils conducteurs	4/6 x 0.20 mm <sup>2</sup>



La Société se réserve le droit de faire des changements aux données techniques, dessins et images sans préavis.