

## WPH

### Encodeur et capteur d'angle



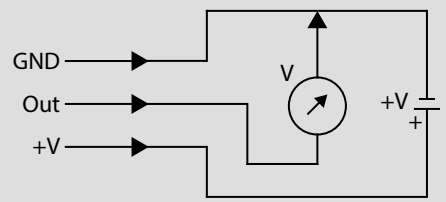
#### Caractéristiques principales

- Capteur à effet hall
- Ø du boîtier : 40 mm ou 60 mm (
- Ø de l'axe : 6 mm ou 10 mm
- Plages de mesure jusqu'à 360°
- Linéarité jusqu'à 0,2 %
- Sortie analogique : 0,5-4,5V / 0-5 V
- Température d'utilisation : -20°C à +85°C (standard)
- Option de température : -40°C à +85°C ou -20°C à +120°C.
- Boîtier : Aluminium anodisé, acier

#### Spécifications techniques

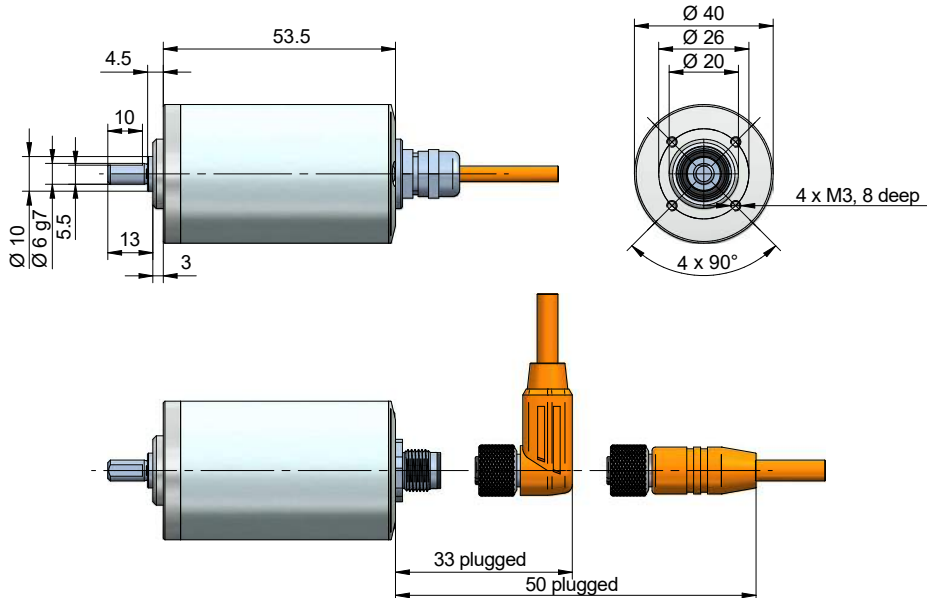
	WPH-M	WPH
Diamètre du boîtier	40 mm	60 mm
Diamètre de l'axe	6 mm	10 mm
Montage	Collier de centrage Ø20 mm	Bride de serrage Ø36 mm
Plage de mesure	0 à 360° (sélectionnable) min. 0...20°	
Linéarité	0,3%	
Linéarité améliorée (option)	0,2%	
Taux d'échantillonnage	150 µs	
Rotation continue possible	Oui	
Signal de sortie (ratiométrique)	0,5-4,5V / 0-5V	
Direction du signal (vue sur l'axe)	Signal croissant dans le sens anti-horaire	
Vitesse de rotation max.	Max. 10 000 tr/min (en fonction de la résolution du signal de sortie)	
Couple	0,008 Nm	
Palier d'axe	2 roulements étanches, type 2RS	
Charge sur l'axe	Radiale : 40N / Axiale : 25N	Radiale : 50 N / axiale : 30 N
Indice de protection	Boîtier IP67 / Axe IP60 (option IP64 ou IP67)	
Température d'utilisation	-20°C à +85 °C (option : -40°C à +85°C ou -20°C à +120°C)	
Température de stockage	-30°C à +85°C	
Cycle de vie	100 x 10 <sup>6</sup> de tours	
Connexion	Sortie connecteur M12 ou sortie câble (TPE)	
Matériau boîtier	Aluminium, anodisé gris titane ; acier inoxydable	
Matériau axe	Acier inoxydable	
Poids	Environ 130 g	Environ 260 g

## Données électriques

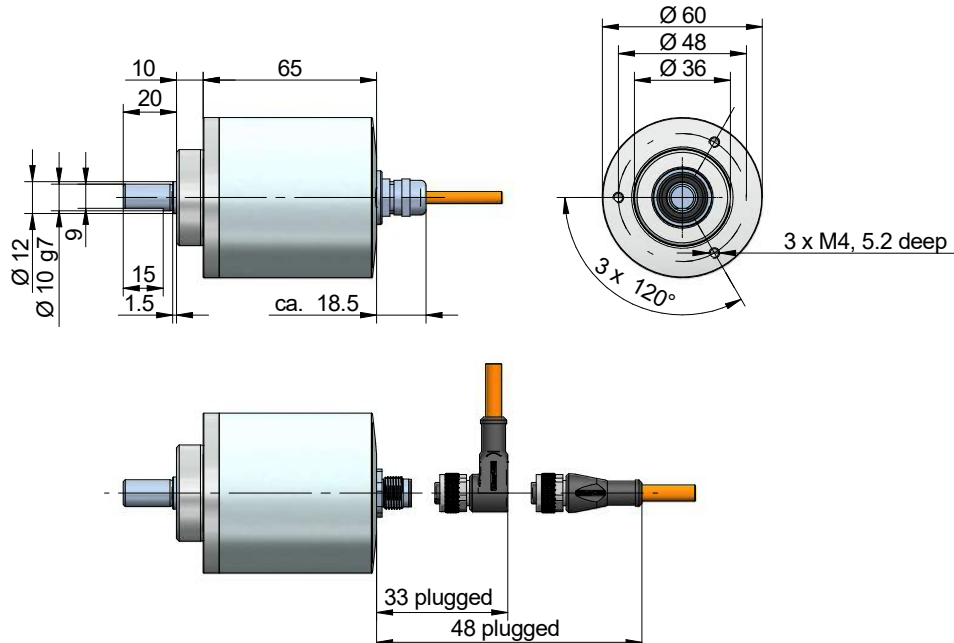
Alimentation	5 VDC (4,5-5,5 VDC)
Consommation courant max.	8 mA
Résolution	10 bits à 90° / 11 bits entre 90° et 180° / 12 bits entre 180° et 360°
Bruit	Dépend de la qualité de l'alimentation électrique
Température d'utilisation	-20°C à +85°C / Option : -40°C à +85°C ou -20°C à +120°C
Coefficient de température	±0,03%/K
Circuit	

## Dimensions

### Version WPH-M



### Version WPH



## Options

Le tableau suivant présente un aperçu des options fréquemment utilisées, dont peuvent être équipés les capteurs standard. Veuillez noter que toutes les options ne sont pas combinables. Les informations sur les combinaisons possibles se trouvent dans les codes de commande.

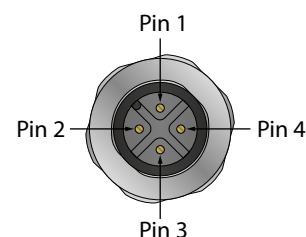
Option	Ref.	Description
Linéarité améliorée	WP-L20	0,2%
Indice de protection IP64	WP-IP64	Veillez utiliser cette option si le capteur est utilisé dans un environnement humide.
Indice de protection IP67	WP-IP67	Veillez utiliser cette option si le capteur est (temporairement) immergé dans l'eau.
Protection contre la corrosion HARTCOAT®	WP-CO	Toutes les pièces externes en aluminium anodisé du capteur sont revêtues de HARTCOAT®. Ce revêtement est une oxydation anodique dure qui protège le capteur contre la corrosion par des milieux agressifs (par exemple, l'eau de mer) grâce à une couche dure semblable à de la céramique.
Plage de température haute	WP-H120	Les appareils avec sortie potentiométrique et sortie par câble peuvent être équipés de cette option. Plage de température : -20...+120 °C. (Sortie potentiométrique 1R avec sortie par câble et plage de mesure $\geq 3T$ uniquement)
Plage de température basse	WP-T40	L'utilisation de composants spéciaux et de graisse permet au capteur de fonctionner dans une plage de températures de -40...+85 °C.

## Connexions électriques

Fonction	Sortie câble	Sortie connecteur	Connexion câble K4P..
+V	Marron	Pin 1	Marron
Oui	Blanc	Pin 2	Blanc
GND	Bleu	Pin 3	Bleu
N/C	Noir	Pin 4	Noir

Spécification câble	
Type de câble	TPE, flexible
Diamètre	Ø4,5 mm
Fils	0,25 mm <sup>2</sup>
Température	Installation fixe : -30°C à +85°C Installation flexible : -20°C à +85°C

### Sortie connecteur M12, mâle





## Références de commande - Accessoires

### Câble avec connecteur M12 (femelle), 4 pôles, blindé, IP67

K4P2M-S-M12 2 m, connecteur droit

K4P5M-S-M12 5 m, connecteur droit

K4P10M-S-M12 10 m, connecteur droit

K4P2M-SW-M12 2 m, connecteur angulaire

K4P5M-SW-M12 5 m, connecteur angulaire

K4P10M-SW-M12 10 m, connecteur angulaire

### Raccordement

MBK-15.5-23-06-06 Raccord à soufflet métallique, 2 x Ø 6 mm

MBK-20-26-06-10 Raccord à soufflet métallique, Ø 6 mm, Ø 10 mm

MBK-20-26-10-10 Raccord à soufflet métallique, 2 x Ø 10 mm

### M12 connector (female), 4-pin, shielded, IP67

D4-G-M12-S Droit, M12 à monter

D4-W-M12-S angulaire, M12 à monter

### Afficheurs numériques pour capteurs à sortie analogique, 2 canaux

WAY-AX-S écran tactile, alimentation : 18...30 VDC

WAY-AX-AC écran tactile, alimentation : 115...230 VAC

Pour plus d'information voir fiche technique [WAY-AX](#).