

MODWF

TRANSMETTEUR / INDICATEUR DE PESAGE WIFI / RS232 RS485



MODBUS RTU

DESCRIPTION

- Dispositif d'interface de communication WiFi entre deux dispositifs série.
- Transcepteur en boîtier IP65 en polycarbonate avec 3 presse-étoupes PG9 (sur demande version IP67).
- Dimensions: 170x80x65 mm (quatre trous de fixation Ø4 mm; entraxe trous 120x60 mm).
- Écran alphanumérique LCD, rétro éclairé, zone visible 38x16 mm, à deux lignes avec 8 chiffres de 5 mm.
- 6 DEL de signalisation.
- Clavier à membrane à 4 touches pour l'étalonnage et la configuration du système.

ENTRÉE/SORTIE ET BUS DE TERRAIN

- Module WiFi pour connexion sans fil via protocole ModBus RTU, ASCII Laumas.
- Ports série RS485/RS232 pour la communication via protocole ModBus RTU, ASCII Laumas bidirectionnelle ou transmission unidirectionnelle continue.

FONCTIONS PRINCIPALES

- Connexions à:
 - PC via port WiFi/Ethernet virtuel.
 - PC/API via RS485/RS232 (jusqu'à 99 avec répéteurs de lignes, jusqu'à 32 sans répéteurs).
 - autres dispositifs MODWF et instruments de la série W Laumas équipés de module optionnel OPZW1RADIO via WiFi.
- Fonction de tunnel WiFi/série.
- Communication via réseaux WiFi existants.
- Mode économie d'énergie.



CERTIFICATIONS

CERTIFICATIONS SUR DEMANDE



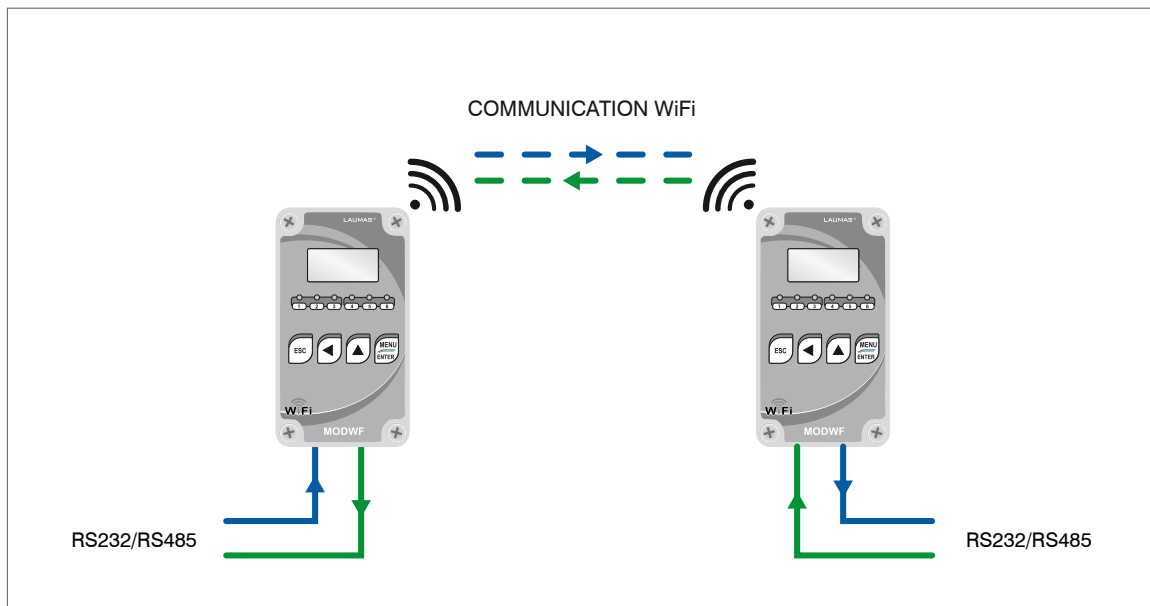
Conforme aux normes de l'Union Douanière Eurasienne (Russie, Biélorussie, Kazakhstan)

CARACTERISTIQUES TECHNIQUES




Alimentation et Puissance absorbée	12÷24 VDC ±10%; 2 W
Port série	RS485, RS232
Débit en baud	2400, 4800, 9600, 19200, 38400, 115200 (bit/s)
Wireless	Module WiFi avec protocoles série de tunneling. Portée radio jusqu'à 100 m à l'air libre.
Humidité (non condensée)	85%
Température de stockage	-30°C +80°C
Température de fonctionnement	-20°C +60°C

MODWF

TRANSMETTEUR / INDICATEUR DE PESAGE WIFI / RS232 RS485



OPTIONS SUR DEMANDE

	DESCRIPTION	CODE
	<p>Boîte étanche IP67 en polycarbonate 170x80x65 mm (4 trous de fixation Ø4 mm, la distance entre les trous 120x60 mm).</p> <ul style="list-style-type: none"> ■ 2 presse-étoupes PG9 ■ Connecteur d'alimentation extractible <p>→ <i>instrument pas inclus</i></p>	<p>OPZWFIP67</p>
	<p>Batterie externe rechargeable au plomb</p> <ul style="list-style-type: none"> ■ 12 V - capacité 2200 mAh ■ Boîte étanche IP67 en polycarbonate 160x80x85 mm avec couvercle transparent (4 trous de fixation Ø4 mm, la distance entre les trous 120x60 mm). ■ Chargeur de batterie ■ 26 heures d'autonomie d'environ* 	<p>BATEXT</p>
	<p>Batterie interne rechargeable au NiMH</p> <ul style="list-style-type: none"> ■ 8 éléments de 1.2 V - type AA - capacité 2450 mAh ■ Fourni déjà monté dans l'instrument avec interrupteur externe dédié: dimensions globales boîtier 190x80x65 mm ■ 24 heures d'autonomie d'environ* 	<p>OPZBATTWF</p>

* Autonomie d'environ maximale indicative pour une utilisation typique avec une batterie complètement chargée en mode 4 capteurs de pesage de 350 ohm et économie d'énergie activé.

La Société se réserve le droit de faire des changements aux données techniques, dessins et images sans préavis.