



TP38

Transmetteur de pression économique de 0...500 mbar à 0...2000 bar

Avantages

- Précision $\pm 1\%$, $\pm 0,5\%$ ou $\pm 0,25\%$
- Sortie tension ou courant
- Construction robuste en INOX 17-4 PH
- Indice de protection IP67
- Stabilité à long terme
- Conforme CE RoHS

Le transmetteur de pression économique TP38 se distingue par une grande fiabilité et la stabilité à long terme des composants mécaniques et électriques. Il est disponible en trois versions de précision.

La partie sensible, en contact avec le fluide, est entièrement en 17-4 PH acier inoxydable résistant à la corrosion. Le traitement thermique sous vide en acier inoxydable, assure un très bon fonctionnement, même lorsque des contraintes deviennent dynamiques. L'élément de mesure est en un seul bloc, sans assemblage avec des anneaux ou des joints, garantissant une haute stabilité à long terme, avec un hystérésis ou une dérive du zéro négligeable.

Chaque transmetteur de pression est entièrement soudé au laser et complètement résine encapsulé, pour assurer une bonne isolation.

Au cours du cycle de production, les transmetteurs de pression sont compensés en température, testés et calibrés individuellement grâce à des systèmes entièrement automatisés qui analysent et enregistrent des données.

Ses domaines d'application peuvent aller de l'industrie où il peut être installé sur un banc d'essai, aux laboratoires de recherche et de développement pour mener diverses expérimentations.

Caractéristiques techniques :

Étendues de mesure pression relative : 500 mbar, 1, 2,5, 5, 10 et 20 bar

Étendues de mesure pression absolue : 50, 100, 250, 350, 500, 700, 1000, 1500 et 2000 bar

Linéarité et hystérésis : $\pm 1\%$ ($\pm 0,5\%$ et $\pm 0,25\%$ en option)

Dérive thermique du zéro : $\pm 0,02\%$ (1°C)

Dérive thermique de la sensibilité : $\pm 0,02\%$ (1°C)

Sortie tension pleine échelle : 0,5-5,5 V ou 0,5-10,5 V

Sortie courant pleine échelle : 4-20 mA (2 ou 3 fils selon modèle)

Tension d'alimentation : de 12 à 24 Vcc en sortie courant ou 0,5-5,5 V

Tension d'alimentation : de 15 à 24 Vcc en sortie tension 0,5-10,5 V

Tension maximum : 28 Vcc

Consommation : 30 mA maximum

Impédance de charge : 3 k Ω minimum en sortie tension

Impédance de charge : de 0 à 470 Ω en sortie courant

Isolement : >2 G Ω

Offset : $\pm 1\%$

Réponse en fréquence : 1 kHz (fréquence supérieure en option)

Pression de service : 100 % de l'étendue de mesure

Pression dynamique : 75 % de l'étendue de mesure

Pression maximale : 150 % de l'étendue de mesure

Pression destructrice : 300 % de l'étendue de mesure

Température de référence : 23 $^\circ\text{C}$

Température d'utilisation partie électronique : -25°C à $+70^\circ\text{C}$

Température de stockage : -25°C à $+80^\circ\text{C}$

Raccord de pression 1/4" ou 1/2" Gas BSP mâle clé de 27 mm

Couple de serrage : 28 Nm

Indice de protection : IP67

Matière prise de pression : Inox 17-4 PH

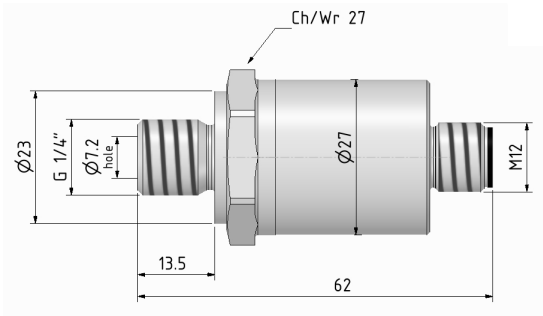
Matière du corps : Inox AISI 304

Connexion électrique : connecteur M12X1 (câble en option)

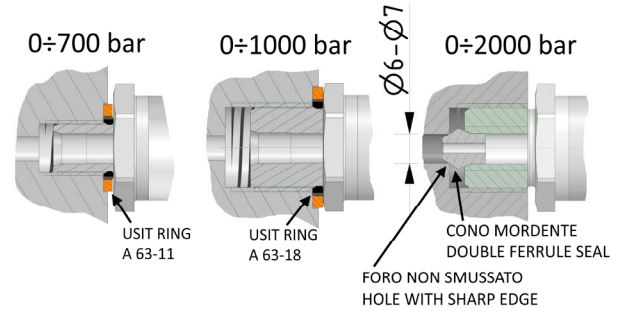
TP38

Transmetteur de pression économique de 0...500 mbar à 0...2000 bar

Dimensions (en mm)



Installation



Connexions électriques

Connecteur M12

Câble

