



TP15

Transmetteur de pression à membrane affleurante, de 0...1 à 0...50 bar

Avantages

- Précision $\pm 0,5\%$
- Membrane affleurante
- Sortie tension ou courant
- Construction robuste en INOX 17-4 PH
- Stabilité à long terme
- Conforme CE RoHS

Caractéristiques techniques :

Étendues de mesure pression relative : 1, 2.5, 5, 10, 20 et 50 bar
Linéarité et hystérésis : $\pm 0,50\%$
Dérive thermique du zéro : $\pm 0,02\%$ (1 °C)
Dérive thermique de la sensibilité : $\pm 0,02\%$ (1 °C)
Sortie tension pleine échelle : 0-5 V ou 0-10 V $\pm 0,1\%$
Sortie courant pleine échelle : 4-20 mA (2 ou 3 fils selon modèle)
Tension d'alimentation : de 12 à 24 Vcc en sortie courant ou 0/5 V
Tension d'alimentation : de 15 à 24 Vcc en sortie tension 0/10 V
Tension maximum : 28 Vcc
Consommation : 30 mA maximum
Impédance de charge : 3 k Ω minimum en sortie tension
Impédance de charge : de 0 à 470 Ω en sortie courant
Isolement : >2 G Ω
Offset ajustable : $\pm 10\%$
Réponse en fréquence : 0.5 kHz
Pression de service : 100 % de l'étendue de mesure
Pression dynamique : 75 % de l'étendue de mesure
Pression maximale : 150 % de l'étendue de mesure
Pression destructrice : 300 % de l'étendue de mesure
Température de référence : 23 °C
Température d'utilisation partie électronique : -10 à +70 °C
Température de stockage : -20 à +80 °C
Raccord de pression : 3/4" Gaz BSP mâle
Clé de serrage : 32 mm
Couple de serrage : 25 Nm
Indice de protection : IP65
Matière prise de pression : Inox 17-4 PH
Connexion électrique : par connecteur DIN43650 A/ISO 4400
Connexion électrique en option : M12X1 avec 3 mètres de câble

Le transmetteur de pression TP15 est spécialement étudié pour l'industrie agroalimentaire avec une membrane affleurante permettant la mesure sur des substances denses.

La partie sensible, en contact avec le fluide, est entièrement en 17-4 PH acier inoxydable résistant à la corrosion. Le traitement thermique sous vide en acier inoxydable, assure un très bon fonctionnement, même lorsque des contraintes deviennent dynamiques. L'élément de mesure est en un seul bloc, sans assemblage avec des anneaux ou des joints, garantissant une haute stabilité à long terme, avec un hystérésis ou une dérive du zéro négligeable.

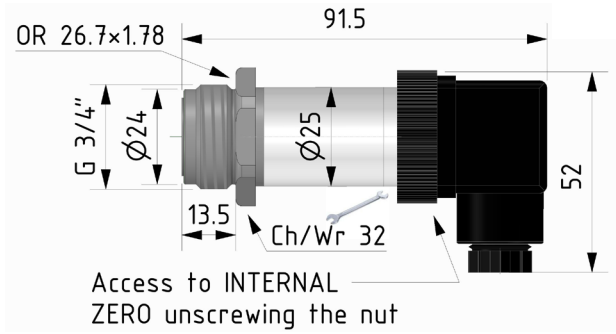
Chaque transmetteur de pression est entièrement soudé au laser et complètement résine encapsulé, pour assurer une bonne isolation.

Au cours du cycle de production, les transmetteurs de pression sont compensés en température, testés et calibrés individuellement grâce à des systèmes entièrement automatisés qui analysent et enregistrent des données.

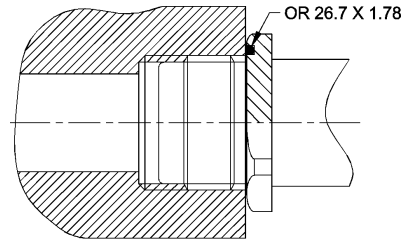
TP15

Transmetteur de pression à membrane affleurante, de 0...1 à 0...50 bar

Dimensions (en mm)



Installation



Connexions électriques

