



## TP14 et TP14-Lab

Transmetteur de pression de 100 mbar à 2000 bar

### Avantages

- Précision TP14  $\pm 0,10\%$
- Précision TP14-Lab  $\pm 0,05\%$
- Sortie tension ou courant
- Construction robuste en INOX 17-4 PH
- Stabilité à long terme
- Conforme CE RoHS

Les transmetteurs de pression TP14 et TP14-Lab se distinguent par une grande fiabilité et la stabilité à long terme des composants mécaniques et électriques.

La partie sensible, en contact avec le fluide, est entièrement en 17-4 PH acier inoxydable résistant à la corrosion. Le traitement thermique sous vide en acier inoxydable, assure un très bon fonctionnement, même lorsque des contraintes deviennent dynamiques. L'élément de mesure est en un seul bloc, sans assemblage avec des anneaux ou des joints, garantissant une haute stabilité à long terme, avec un hystérésis ou une dérive du zéro négligeable.

Chaque transmetteur de pression est entièrement soudé au laser et complètement résine encapsulé, pour assurer une bonne isolation.

Au cours du cycle de production, les transmetteurs de pression sont compensés en température, testés et calibrés individuellement grâce à des systèmes entièrement automatisés qui analysent et enregistrent des données.

### Applications

- Industrie
- Bancs d'essais
- Laboratoire
- R&D

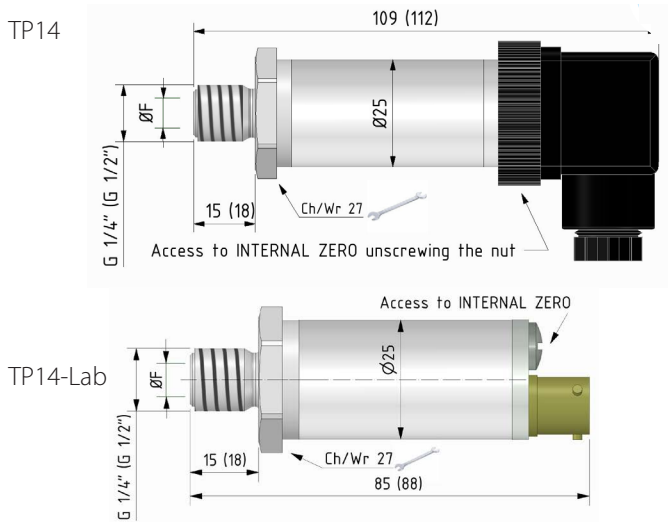
### Caractéristiques techniques :

Étendues de mesure pression relative TP14 :	100, 250, 500 mbar 1, 2,5, 5, 10 et 20 bar
Étendues de mesure pression relative TP14-Lab :	1, 2,5, 5, 10 et 20 bar
Étendues de mesure pression absolue TP14 et TP14-Lab :	1, 2,5, 5, 10, 20, 50, 100, 250, 350, 500, 700, 1000, 1500 et 2000 bar
Linéarité et hystérésis TP14 :	$\pm 0,10\%$
Linéarité et hystérésis TP14-Lab :	$\pm 0,05\%$
Sortie tension pleine échelle :	0-5 V ou 0-10 V $\pm 0,1\%$
Sortie courant pleine échelle :	4-20 mA (2 ou 3 fils selon modèle)
Tension d'alimentation : de 12 à 24 Vcc en sortie courant ou 0/5 V	
Tension d'alimentation : de 15 à 24 Vcc en sortie tension 0/10 V	
Tension maximum :	28 Vcc
Consommation :	30 mA maximum
Impédance de charge : 3 k $\Omega$ minimum en sortie tension	
Impédance de charge : de 0 à 470 $\Omega$ en sortie courant	
Isolement :	>2 G $\Omega$
Offset ajustable :	$\pm 10\%$
Réponse en fréquence :	de 2,5 à 5 kHz
Température de référence :	23 °C
Température d'utilisation partie électronique :	-10 à 70 °C
Raccord de pression 1/4" ou 1/2" Gas BSP mâle clé de 27 mm	
Couple de serrage :	27 Nm
Indice de protection :	IP65
Matière prise de pression :	Inox 17-4 PH
Connexion électrique TP14 :	par connecteur DIN43650 A/ISO 4400
Connexion électrique TP14-Lab :	MIL4M avec 3 mètres de câble

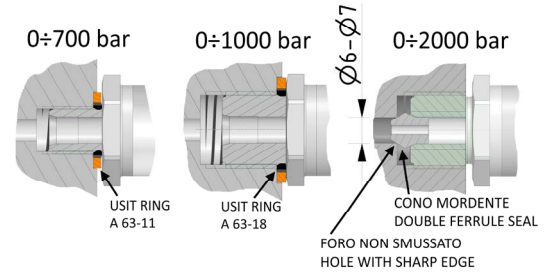
# TP14 et TP14-Lab

Transmetteur de pression  
de 100 mbar à 2000 bar

Dimensions en mm :



Installation



Connexion électrique

