

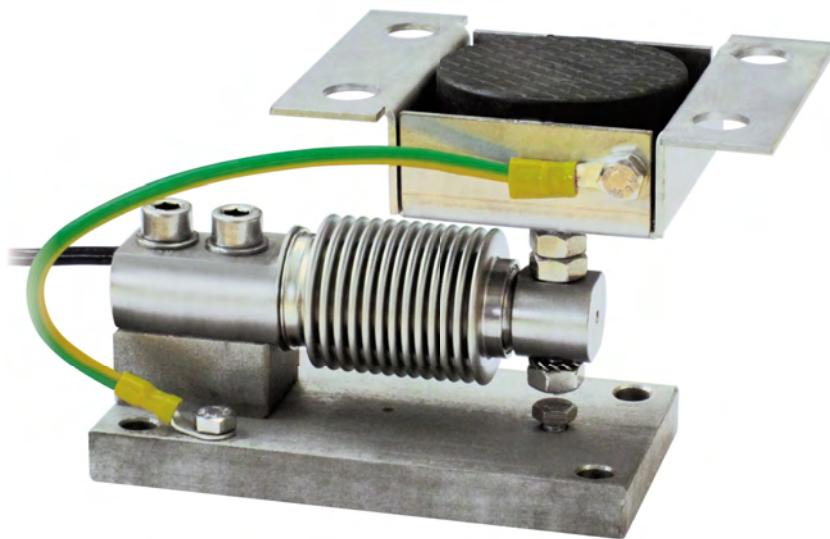
TFC-PV

Kit de montage pour capteurs de pesage à flexion

Capteurs de pesage série :

- FCK
- FCOL

Capacité jusqu'à 300 kg



Spécifications techniques

CHARGE STATIQUE MAXIMALE	kg	POUR CAPTEURS DE PESAGE	POIDS NET (kg)	CODE
200		FCK - FCOL	1.7	TFCPV
200		FCK - FCOL	1.7	TFCPVZ
300		FCOL (350 - 500 kg)	1.7	TFCPV10
300		FCOL (350 - 500 kg)	1.7	TFCPVZ10

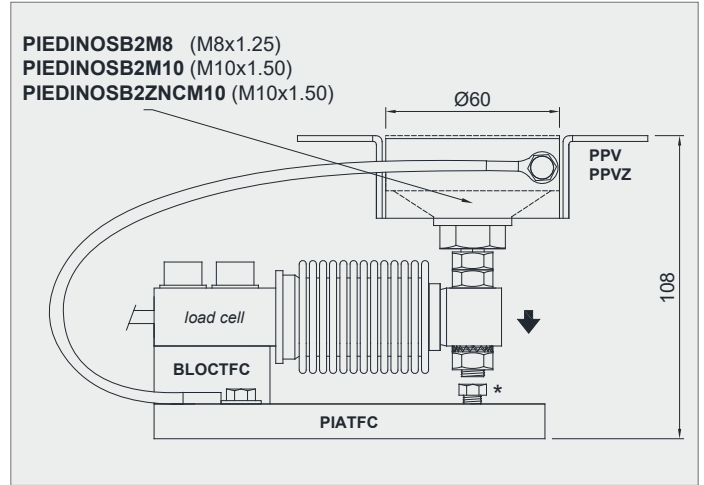
Capteur de pesage non incluse.

Description

- Plaque supérieure réglable en acier inox AISI 304 (PPV) ou en acier galvanisé (PPVZ).
- Plaque inférieure et bloc en acier inox AISI 304.
- Fixation contre le déplacement latéral et le renversement au moyen d'un pied articulé à centrage automatique à bille en acier inox AISI 304 (TFCPV, TFCPVZ, TFCPV10) ou en acier galvanisé (TFCPVZ10).
- Compensation du non-parallélisme des plans d'appui de la structure.
- Partiellement réglable en hauteur.
- Vis de blocage pour éviter des dommages en phase de transport et de montage.

Dimensions (mm) et spécifications techniques

- En phase de transport et de montage, pour éviter des dommages, s'assurer que la vis de blocage (*) soit en contact avec le dessous du capteur. À la fin du montage éloigner à nouveau la vis pour permettre le fonctionnement correct du capteur.
- Interconnecter les plaques inférieures à la mise à la terre.
- Dans le cas des structures avec 4 appuis, si l'un d'entre eux n'est pas en contact avec la partie supérieure du kit de montage, il est nécessaire d'effectuer le réglage en hauteur ou bien d'insérer une épaisseur avant de serrer les boulons.
- Pour les vis de fixation du capteur de pesage (*) prévoir un couple de serrage de 17 Nm.



PIATFC

BLOCTFC

**PPV
PPVZ**

