

Gamme d'application jusqu'à 100000 kg

TENDITORE 300 - PTEND

Contraintes horizontales pour kits de montage



DESCRIPTION

CODE

Tendeur en acier galvanisé avec double articulations à rotules.

Poids net: 2.10 kg
 Charge de travail: 2500 kg
 Charge de rupture: 10000 kg

TENDITORE300

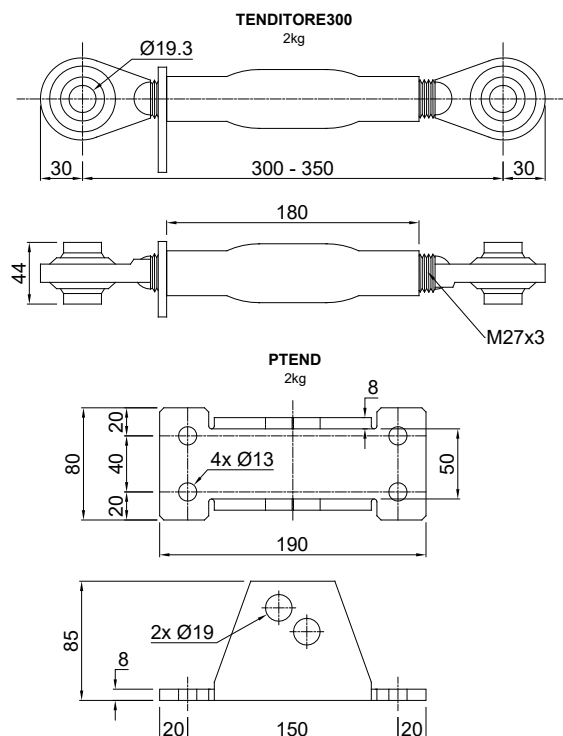


Plaque en acier galvanisé pour ancrage TENDITORE300

Poids net: 1.5 kg

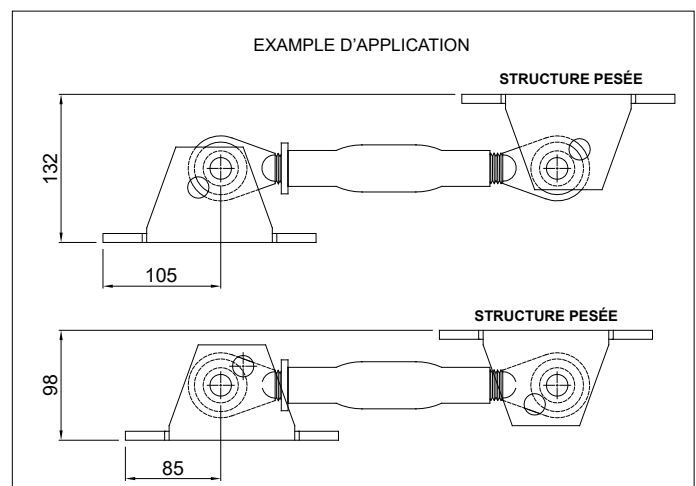
PTEND

Dimensions



Description

- Appropriés pour les applications statiques; placer les contraintes dans une position horizontale.
- Verrouillage du tendeur pour le réglage de la contrainte.

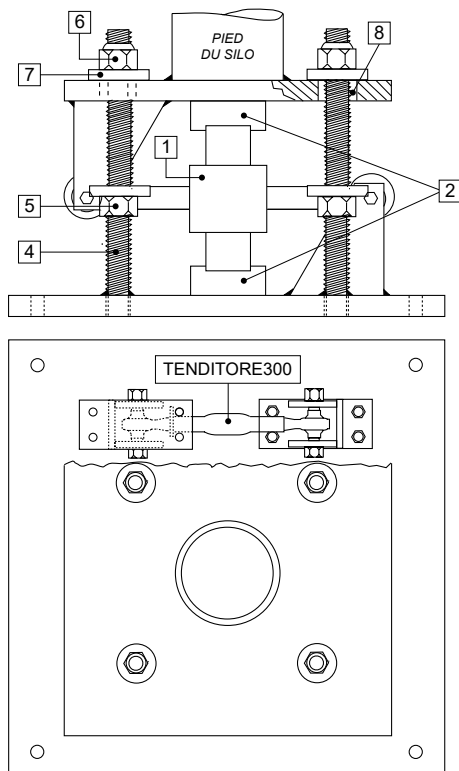


Exemples d'application : Comment réaliser des kits de montage avec des contraintes horizontales

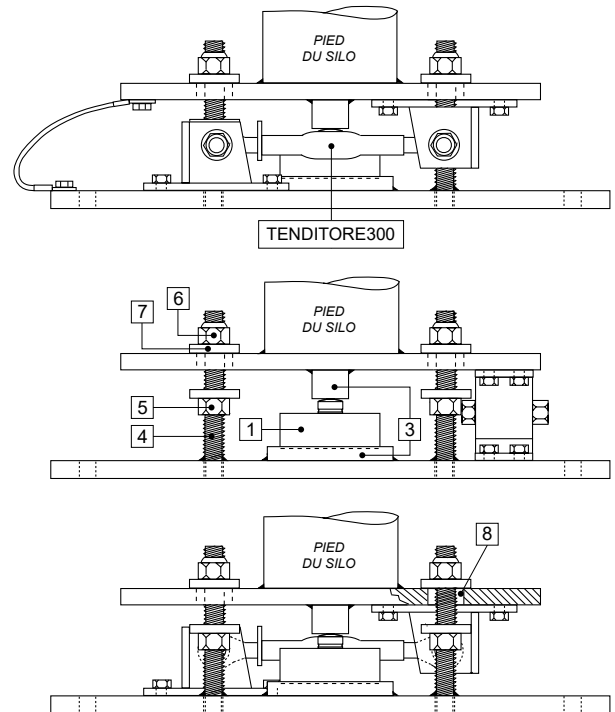
Par un fil de cuivre, connecter la plaque supérieure à la plaque inférieure, puis relier ensemble les plaques inférieures au système de mise à la terre.

Le concepteur de l'installation sera chargé de prévoir les modifications nécessaires afin d'éviter les déplacements latéraux et le renversement en fonction de: chocs et vibrations; poussée du vent; classification sismique de la zone d'installation; consistance de la base d'appui.

Exemple d'application avec capteurs de pesage en cartouche

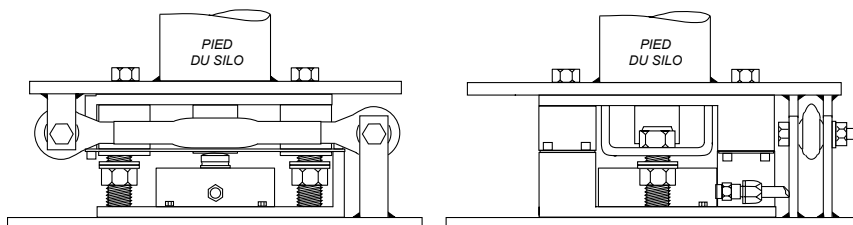


Exemple d'application avec capteurs de pesage à compression

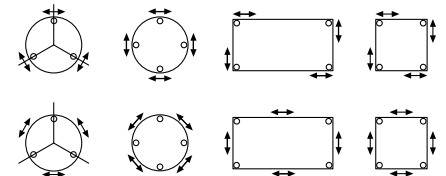


- 1 Capteur de pesage.
- 2 Kits de montage pour capteur de pesage en cartouche.
- 3 Bases inférieure et supérieure en acier inox AISI 304.
- 4 Tige filetée.
- 5 Écrou à utiliser comme vérin.
- 6 Écrou autobloquant avec fonction anti-renversement.
- 7 Rondelle.
- 8 Diamètre de trou plus grand que le boulon de 20 mm.

Exemple d'application avec kits de montage V15000 - V30000 - V100000

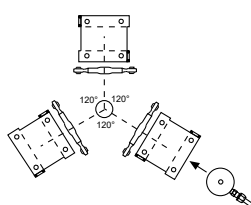


POSITIONNEMENT DES CONTRAINTES SUR 3/4 APPUIS: les contraintes horizontales peuvent être positionnées à la fois sur les appuis et sur les quatre côtés, au centre entre les deux supports.

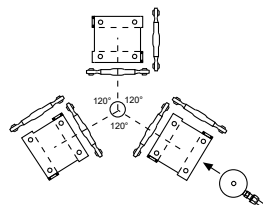


STRUCTURES AVEC 3 APPUIS

1 CONTRAINTE POUR APPUI

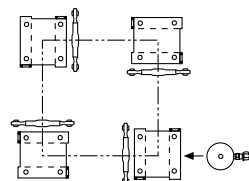


2 CONTRAINTES POUR APPUI



STRUCTURES AVEC 4 APPUIS

1 CONTRAINTE POUR APPUI



2 CONTRAINTES POUR APPUI

