

TCEAMP

Capteur de force sortie tension ou courant, en Traction-Compression

Avantages

- Utilisation en traction et compression
- Signal de sortie 4-20 mA, ± 5 V ou ± 10 V
- Construction en acier inoxydable
- Soudure laser, indice de protection IP67
- CE – ROHS

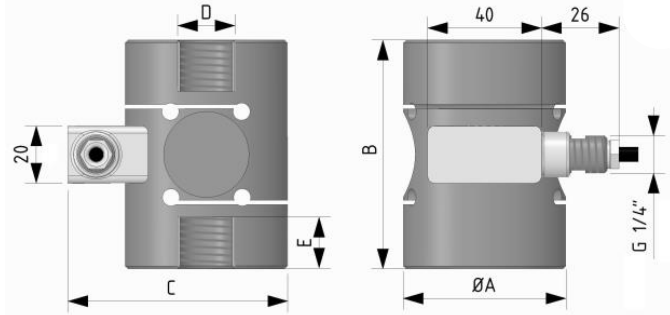
Caractéristiques :

Capacité nominale	350 - 500 kg 1 - 2,5 - 5 - 7,5 - 10 et 20 t
Linéarité	$\leq \pm 0,03$ % PE
Répétabilité	$\leq \pm 0,03$ % PE
Effet de la température (10 °C) :	
a) Sur le zéro	$\leq \pm 0,030$ %
b) Sur la sensibilité	$\leq \pm 0,011$ %
Signal de sortie	4-20 mA, ± 5 ou ± 10 V
Résistance de charge minimum en sortie tension	3 k Ω
Résistance de charge en sortie 4-20 mA	de 0 à 470 Ω
Résistance d'isolement	> 2 G Ω
Équilibrage du zéro	$\leq \pm 1$ %
Tension d'alimentation recommandée pour sortie 4-20 ou ± 5 V	de 12 à 24 Vcc
Tension d'alimentation recommandée pour sortie ± 10 V	de 18 à 24 Vcc
Tension d'alimentation max tolérée	28 Vcc (30 mA)
Limite mécanique, valeurs basées sur la capacité nominale des capteurs :	
a) charge de service	120 %
b) charge max permissible	150 %
c) charge de rupture	>300 %
d) charge transversale max	50 %
e) charge dynamique max permissible	50 %
Déflexion à la charge nominale	environ 0.3 mm
Température de référence	+23 °C
Température nominale	-10°C / +40 °C
Température de travail	-20°C / +70 °C
Température de stockage	-20°C / +80 °C
Poids	Ø57 mm : 1,5 kg - Ø82 mm : 4,2 kg - 20 t : 5 kg
Matière	Acier inoxydable
Classe de protection (EN 60529)	IP67
Longueur de câble	Sortie câble 5 m

TCEAMP

Capteur de force sortie tension ou courant, en Traction-Compression

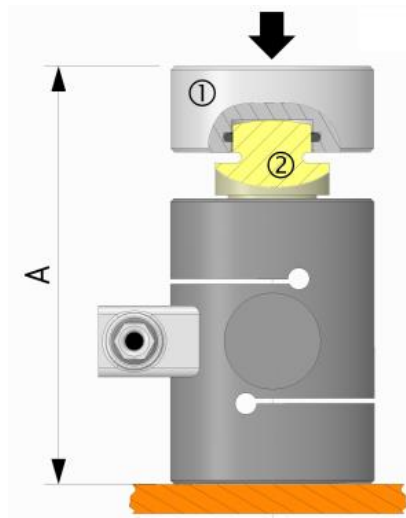
Dimensions en mm



Référence	Capacité	ØA	B	C	D	E
CTCEAMP57350K5	350 kg	57	80	74,5	M20x1,5	17
CTCEAMP57500K5	500 kg	57	80	74,5	M20x1,5	17
CTCEAMP571T5	1 t	57	80	74,5	M20x1,5	17
CTCEAMP572T55	2,5 t	57	80	74,5	M20x1,5	17
CTCEAMP575T5 ⁽¹⁾	5 t	57	80	74,5	M20x1,5	17
CTCEAMP825T5	5 t	82	110	102	M30x2	20
CTCEAMP827T55	7,5 t	82	110	102	M30x2	20
CTCEAMP8210T5	10t	82	110	102	M30x2	20
CTCEAMP8220T5	20t	82	150	102	M42x3	30

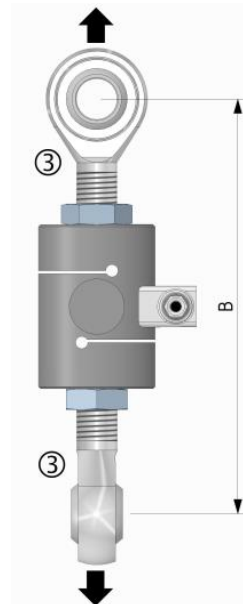
(1) Modèle 5 t en Ø57 est utilisable en traction jusqu'à 2,5 t

Utilisation en compression



Capacité	A
350, 500 kg	
1, 2,5 et 5 t	117 mm
5, 7,5 et 10 t	149 mm
20 t	198 mm

Utilisation en traction



Capacité	B
350, 500 kg	
1, 2,5 et 5 t	200 mm
5, 7,5 et 10 t	300 mm
20 t	420 mm

Accessoires montage traction ou compression

Capacité TCE	Accessoires	Références
350, 500 kg 1, 2,5 et 5 t	① Grain d'appui	CTIC22
	② Tête sphérique	CTS25M20
	③ Rotules	CACCEM20
5, 7,5 et 10 t	① Grain d'appui	CTIC28
	② Tête sphérique	CTS45M30
	③ Rotules	CACCEM30
20 t	① Grain d'appui	CTIC35
	② Tête sphérique	CTS62M42
	③ Rotules	CACCEM42



Raccordement électrique

