



TCE

Capteur de force sortie mV/V en Traction-Compression

Avantages

- Utilisation en traction et compression
- Sensibilité 2 mV/V
- Construction en acier inoxydable
- Soudure laser, indice de protection IP67
- CE – ROHS
- Option transmission sans fil WIMOD
- Option Ex ATEX

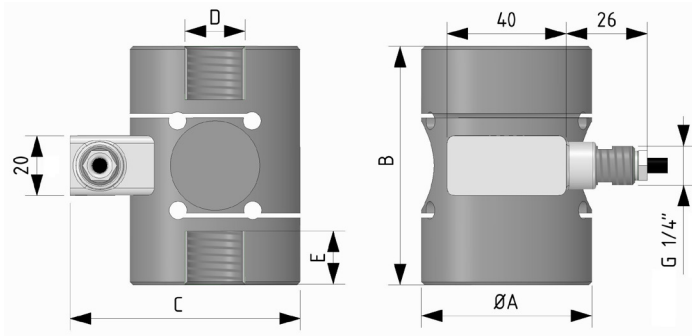
Caractéristiques :

Capacité nominale	350 - 500 kg 1 - 2,5 - 5 - 7,5 - 10 et 20 t
Linéarité	≤ ±0.03 % PE
Hystérésis	≤ ±0.03 % PE
Répétabilité	≤ ±0.01 % PE
Effet de la température (10 °C) :	
a) Sur le zéro	≤ ±0.030 %
b) Sur la sensibilité	≤ ±0.011 %
Sensibilité	2mV/V
Tolérance à la sensibilité	≤ ±0.1 % EM
Résistance d'entrée pour modèles 500 à 5000 kN et 50 à 500 T	420 ± 20 Ω
Résistance de sortie	350 ± 2 Ω
Résistance d'isolement	> 5 GΩ
Équilibrage du zéro	≤ ±1 %
Tension d'alimentation recommandée	10 V
Tension d'alimentation nominale	1-15 V
Tension d'alimentation max tolérée	18 V
Limite mécanique, valeurs basées sur la capacité nominale des capteurs :	
a) charge de service	120 %
b) charge max permissible	150 %
c) charge de rupture	>300 %
d) charge transversale max	50 %
e) charge dynamique max permissible	50 %
Déflexion à la charge nominale	environ 0.3 mm
Température de référence	+23 °C
Température nominale	-10 / +40 °C
Température de travail	-20 / +70 °C
Température de stockage	-20 / +80 °C
Poids	Ø57 mm : 1,5 kg - Ø82 mm : 4,2 kg - 20 T : 5 kg
Matière	Acier inoxydable
Classe de protection (EN 60529)	IP67
Longueur de câble	Sortie câble 5 m

TCE

Capteur de force sortie mV/V en Traction-Compression

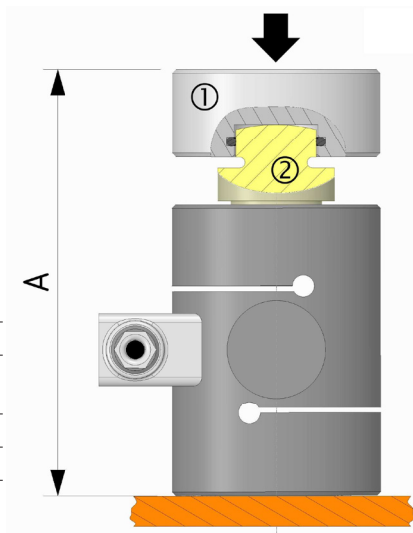
Dimensions en mm



Référence	Capacité	ØA	B	C	D	E
CTCE57350K5	350 kg	57	80	74,5	M20x1,5	17
CTCE57500K5	500 kg	57	80	74,5	M20x1,5	17
CTCE571T5	1 t	57	80	74,5	M20x1,5	17
CTCE572T55	2,5 t	57	80	74,5	M20x1,5	17
CTCE575T5 ⁽¹⁾	5 t	57	80	74,5	M20x1,5	17
CTCE825T5	5 t	82	110	102	M30x2	20
CTCE827T55	7,5 t	82	110	102	M30x2	20
CTCE8210T5	10 t	82	110	102	M30x2	20
CTCE8220T5	20 t	82	150	102	M42x3	30

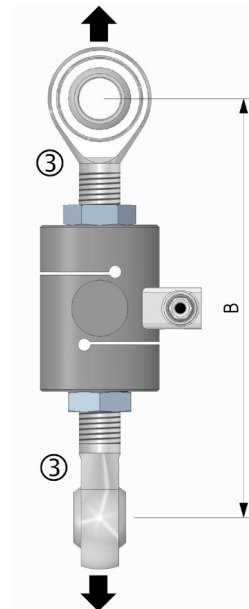
(1) Modèle 5 t en Ø57 est utilisable en traction jusqu'à 2,5 t

Utilisation en compression



Capacité	A
350, 500 kg	
1, 2,5 et 5 t	117 mm
5, 7,5 et 10 t	149 mm
20 t	198 mm

Utilisation en traction



Capacité	B
350, 500 kg	
1, 2,5 et 5 t	200 mm
5, 7,5 et 10 t	300 mm
20 t	420 mm

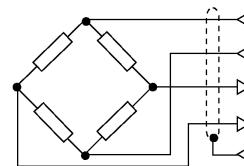
Accessoires montage traction ou compression

Capacité TCE	Accessoires	Références
350, 500 kg 1, 2,5 et 5 t	① Grain d'appui	CTIC22
	② Tête sphérique	CTS25M20
	③ Rotules	CACCEM20
5, 7,5 et 10 t	① Grain d'appui	CTIC28
	② Tête sphérique	CTS45M30
	③ Rotules	CACCEM30
20 t	① Grain d'appui	CTIC35
	② Tête sphérique	CTS62M42
	③ Rotules	CACCEM42



Raccordement électrique

En sortie câble



+ Alimentation	Rouge
- Alimentation	Noir
+ Signal	Blanc
-Signal	Jaune
Blindage	



Modèle TCE avec option WIMOD

Options

	Code	Description
	CMIL6MF	Sortie par connecteur direct MIL6M
	CMIL6FV5	Connecteur MIL6M droit à 6 pôles femelles complet avec CÂBLE PVC blindé longueur 5 m.
	Code	Description
	CONNM12MF	Sortie par connecteur direct MIL6M
	CONNM12FV5	CONNECTEUR M12x1 femelle 5 pôles droit complet avec câble PVC moulé blindé longueur 3 m.
	CRT	Rapport d'étalonnage Traction ou compression