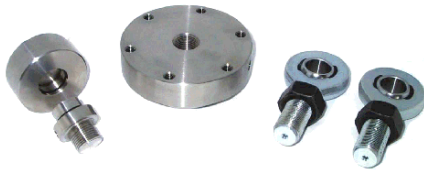
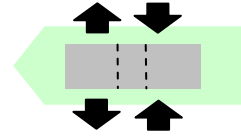
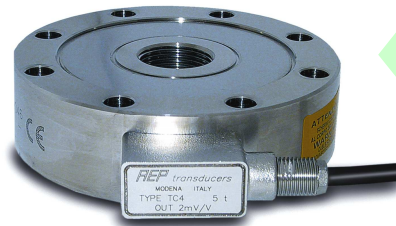


Accessori Accessories

A



**RoHS
COMPLIANCE**

ISO 376

Norme di riferimento *Reference standards:*
ISO 376 • ASTM E74



Certificato SIT a richiesta
SIT certificate on request

Dinamometro a basso profilo
Low profile dynamometer

Alta stabilità a lungo termine
Long term high stability

Interamente saldata al LASER
Completely LASER welded

Per applicazioni dinamiche
For dynamic applications

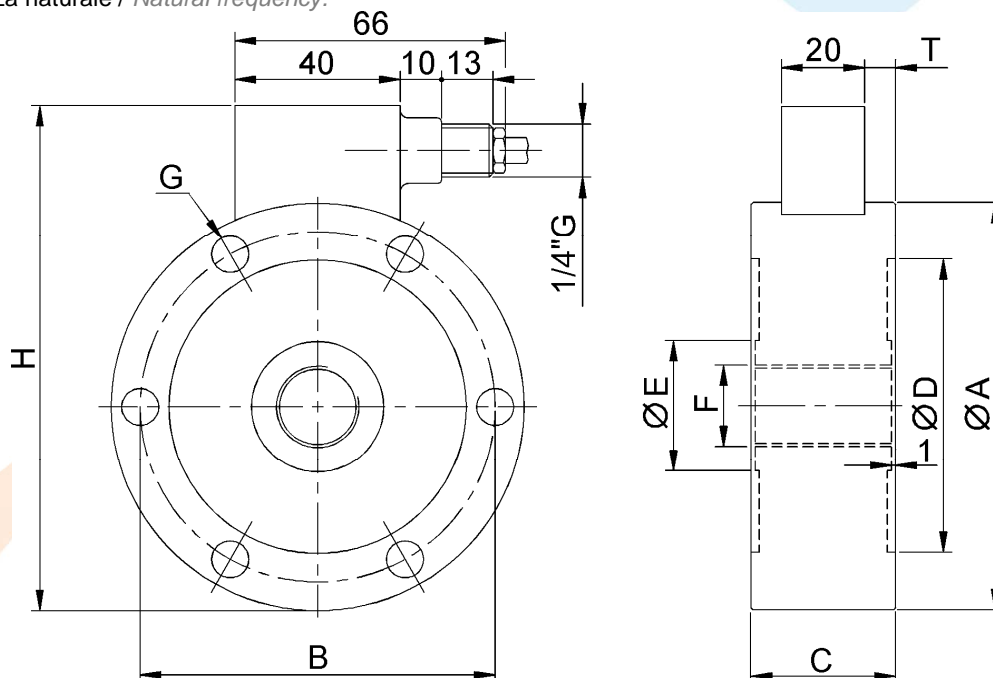
Dimensioni Dimensions

[mm]



CODE	LOAD	CODE	LOAD	ØA	B	C	ØD	ØE	F	G	n°G	H	T	KHz ⁽¹⁾
CTC4100500K5	0.5 t	CTC41005KNI15	5 kN	100	86	35	72	32	M20X1.5	9	6	121	7.5	2.5
CTC41001T5	1 t	CTC410010KNI15	10 kN											2.5
CTC41002T55	2.5t	CTC410025KNI15	25 kN											4.8
CTC41275T5	5 t	CTC412750KNI15	50 kN	127	110	35	92	47	M30X2	10.5	8	149	7.5	3.8
CTC412710T5	10 t	CTC4127100KNI15	100 kN											5.8
CTC416520T5	20 t	CTC4165200KNI15	200 kN	165	138	50	108	62	M42X3	17	12	188	15	5.7
CTC416530T5	30 t	CTC4165300KNI15	300 kN											7.3
CTC416550T5	50 t	CTC4165500KNI15	500 kN			60							20	9.8
CTC423075T5	75 t	CTC4230750KNI15	750 kN	230	185	80	145	98	M60X3	26	12	254	30	18.2
CTC4230100T5	100 t	CTC42301MNI15	1000 kN											18.2

⁽¹⁾Frequenza naturale / *Natural frequency.*



Dati Tecnici		Technical Data																			
Classe di precisione: ISO 376	Accuracy class: ISO 376	1																			
CARICO NOMINALE	NOMINAL LOAD	5-10-25kN	50-100kN	200-300kN	500kN	750kN 1000kN															
ERRORI RELATIVI (al valore letto) a) ripetibilità 0°-120°-240° (b) b) interpolazione (fc) c) reversibilità (u) d) zero (fo)	RELATIVE ERRORS (at reading) a) repeatability 0°-120°-240° (b) b) interpolation (fc) c) reversibility (u) d) zero (fo)	$\leq \pm 0.145\%^{(1)}$ $\leq \pm 0.090\%^{(1)}$ $\leq \pm 0.240\%^{(1)}$ $\leq \pm 0.030\%$ F.S.																			
LINEARITA' ISTERESI	LINEARITY HYSTERESIS	$\leq \pm 0.05\%$ F.S.																			
EFFETTO DELLA TEMPERATURA (10°C) a) sullo zero b) sulla sensibilità	TEMPERATURE EFFECT (10°C) a) on zero b) on sensitivity	$\leq \pm 0.028\%$ F.S. $\leq \pm 0.024\%$ F.S.																			
EFFETTO CARICO TRASVERSALE: a) al 10% del carico nominale	EFFECT OF TRANSVERSE LOAD: a) at 10% of nominal load	$\leq \pm 0.030\%$ F.S.																			
SENSIBILITA' NOMINALE TOLLERANZA DI CALIBRAZIONE	NOMINAL SENSITIVITY SENSIVITY TOLERANCE	$2\text{mV/V}^{(2)}$ $\leq \pm 0.1\%$ F.S.																			
RESISTENZA DI INGRESSO RESISTENZA DI USCITA RESISTENZA DI ISOLAMENTO BILANCIAMENTO DI ZERO ALIMENTAZIONE DI RIFERIMENTO ALIMENTAZIONE NOMINALE ALIMENTAZIONE MAX.	INPUT RESISTANCE OUTPUT RESISTANCE INSULATION RESISTANCE ZERO BALANCE RECOMENDED SUPPLY VOLTAGE NOMINAL SUPPLY VOLTAGE RANGE MAXIMUM SUPPLY VOLTAGE	$800 \pm 20\Omega$ $430 \pm 20\Omega$ $705 \pm 2\Omega$ $352 \pm 2\Omega$ $> 5\text{ G}\Omega$ $\leq \pm 1\%$ F.S. 10 V 1-15 V 18 V																			
VALORI MECCANICI LIMITE RIFERITI AL CARICO NOMINALE : a) carico di servizio b) carico limite c) carico di rottura d) massimo carico trasversale e) carico dinamico limite FRECCIA MAX. AL CARICO NOMINALE	MECHANICAL LIMIT VALUES REFERRED TO NOMINAL LOAD : a) service load b) max permissible load c) breaking load d) max transverse load e) max permissible dynamic load DISPLACEMENT AT NOMINAL LOAD	120% 150% $> 300\%$ 100% $75\%^{(3)}$ -0.06 mm -0.09 mm -0.17 mm -0.17 mm -0.23 mm																			
TEMPERATURA DI RIFERIMENTO CAMPO NOMINALE DI TEMPERATURA TEMPERATURA DI ESERCIZIO TEMPERATURA DI STOCCAGGIO	REFERENCE TEMPERATURE TEMPERATURE NOMINAL RANGE SERVICE TEMPERATURE STORAGE TEMPERATURE	$+23^\circ\text{C}$ $-10 / +40^\circ\text{C}$ $-10 / +70^\circ\text{C}$ $-20 / +80^\circ\text{C}$																			
PESO CLASSE DI PROTEZIONE (EN 60529) MATERIALE DINAMOMETRO LUNGHEZZA CAVO VITI DI FISSAGGIO: a) diametro b) classe di resistenza c) coppia di serraggio	WEIGHT PROTECTION CLASS (EN 60529) EXECUTION MATERIAL CABLE LENGTH FIXING SCREWS a) diameter b) resistance class c) tightening torque	1.60 kg 2.45 kg 5.80 kg 6.80 kg 16.5 kg IP67 Acciaio Inox / Stainless Steel 5 m <table border="1"> <tr> <td>M8</td> <td>M10</td> <td>M16</td> <td>M16</td> <td>M24</td> </tr> <tr> <td>12.9</td> <td>12.9</td> <td>12.9</td> <td>12.9</td> <td>12.9</td> </tr> <tr> <td>40 Nm</td> <td>70 Nm</td> <td>368 Nm</td> <td>368 Nm</td> <td>460 Nm</td> </tr> </table>					M8	M10	M16	M16	M24	12.9	12.9	12.9	12.9	12.9	40 Nm	70 Nm	368 Nm	368 Nm	460 Nm
M8	M10	M16	M16	M24																	
12.9	12.9	12.9	12.9	12.9																	
40 Nm	70 Nm	368 Nm	368 Nm	460 Nm																	



⁽¹⁾ Errori percentuali calcolati al valore letto, min. 1/10 del carico nominale.
Percentage errors referred to reading, min. 1/10 of nominal load.

⁽²⁾ Test e calibrazioni eseguite in **COMPRESSIONE** con il dinamometro montato al supporto e viti di fissaggio correttamente serrate.
Tests and calibrations performed in **COMPRESSION** with the dynamometer mounted on a bearing support with correctly tightened clamping screws.

⁽³⁾ Il carico dinamico deve essere applicato al filetto centrale del dinamometro e non sulla corona esterna di fissaggio.
The dynamic load must be applied to the dynamometer central thread and not to the external fixing rim.

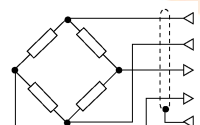
A richiesta calibrazioni in kg.
kg calibration on request.

A richiesta classificazioni secondo **ASTM E74**.
Classifications according **ASTM E74** on request.

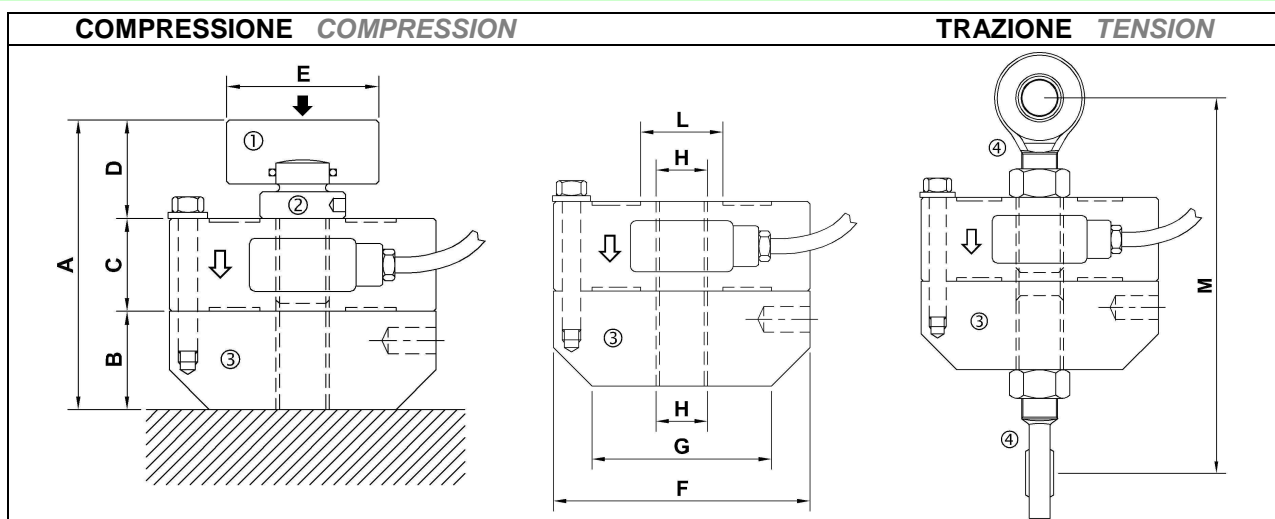
Collegamenti Elettrici Electrical Connections

Cavo schermato PVC 105°C, Ø 5.2mm
a 4 conduttori Ø 0.35mm² stagnati.

PVC 105°C shielded cable, Ø 5.2mm
with 4 tinned Ø 0.35mm² conductors.

Dynamometer	OUTPUT	CABLE	CAVO	MIL6M (optional)	MIL7M (optional)	DB9M (optional)
	EXCITATION+	<i>Red</i> <i>Black</i> <i>White</i> <i>Yellow</i> Shield*	Rosso	A	C	3
	EXCITATION-		Nero	B	B	4
	OUTPUT+		Bianco	D	A	1
	OUTPUT-		Giallo	C	D	2
	-----		Schermo*	F	E	5

* Collegato al corpo del dinamometro. / Connected to the dynamometer body.

Applicazioni Applications

ATTENZIONE:

Verificare che le viti di fissaggio e gli accessori siano correttamente serrati.

WARNING:

Check that the fixing screws and the accessories are correctly tightened.



Viti di fissaggio:	Acciaio				Fixing Screws:	Steel			
diámetro	M8	M10	M16	M24	diameter	M8	M10	M16	M24
coppia di serraggio (Nm)	40	70	368	460	tightening torque (Nm)	40	70	368	460
classe di resistenza	12.9				resistance class	12.9			
Materiale accessori: da 5 a 200 kN da 300 a 1000 kN	Acciaio inox Rm ≥90 kg/mm ² Rm ≥130 kg/mm ²				Accessories execution material: from 5 to 200 kN from 300 to 1000 kN	Stainless Steel Rm ≥90 kg/mm ² Rm ≥130 kg/mm ²			

Dimensioni Dimensions
[mm]

TC4:	A	B	C	D	E	F	G	H	L	M
5, 10, 25 kN	109	37	35	37	Ø 57	Ø 100	Ø 70	M 20 X 1.5	Ø 32	~ 170
50, 100 kN	110	37	35	38	Ø 76	Ø 127	Ø 100	M 30 X 2	Ø 47	~ 200
200, 300 kN	159	60	50	59	Ø 76	Ø 165	Ø 100	M 42 X 3	Ø 62	~ 224
500 kN	169	60	60	59	Ø 76	Ø 165	Ø 100	M 42 X 3	Ø 62	/
750, 1000 kN	253	85	80	88	Ø 126	Ø 230	Ø 180	M 60 X 3	Ø 98	/

TC4:	CODE	ACCESSORIES (optional):	ACCESSORI (opzionali):
5, 10, 25 kN	CTIC22 ①	Loading head.	Testa di carico.
	CTC425M20 ②	Spherical loading head M20X1.5.	Testa di carico sferica M20X1.5
	CPBTC4D100 ③	Mounting plate Ø 100 mm.	Piastra base Ø 100 mm.
	CACCEM20 ④	Knuckle joints.	Teste a snodo sferico.
50, 100 kN	CTIC28 ①	Loading head.	Testa di carico.
	CTC445M30 ②	Spherical loading head M30X2.	Testa di carico sferica M30X2.
	CPBTC4D127 ③	Mounting plate Ø 127 mm.	Piastra base Ø 127 mm.
	CACCEM30 ④	Knuckle joints.	Teste a snodo sferico.
200, 300, 500* kN	CTIC35 ①	Loading head.	Testa di carico.
	CTS62M42 ②	Spherical loading head M42X3.	Testa di carico sferica M42X3.
	CTC450M42* ②	Spherical loading head M42X3 (500kN)	Testa di carico sferica M42X3 (500kN)
	CPBTC4D165 ③	Mounting plate Ø 165 mm.	Piastra base Ø 165 mm.
	CACCEM42 ④	Knuckle joints. (max 200kN)	Teste a snodo sferico. (max 200kN)
750, 1000 kN	CTIC60 ①	Loading head.	Testa di carico.
	CTS96M60 ②	Spherical loading head M60X3.	Testa di carico sferica M60X3.
	CPBTC4D230 ③	Mounting plate Ø 230 mm.	Piastra base Ø 230 mm.