



Classe di protezione: IP68 Protection Class: IP68
 Alta stabilità a lungo termine Long term high stability
 Interamente saldata al LASER Completely LASER welded
 Per applicazioni dinamiche For dynamic applications




Raccomandazione di riferimento
Reference recommendation

OPZIONE :  II 2 G Ex ib IIC T6
 OPTION :  II 2 D Ex ibD 21 T70°C

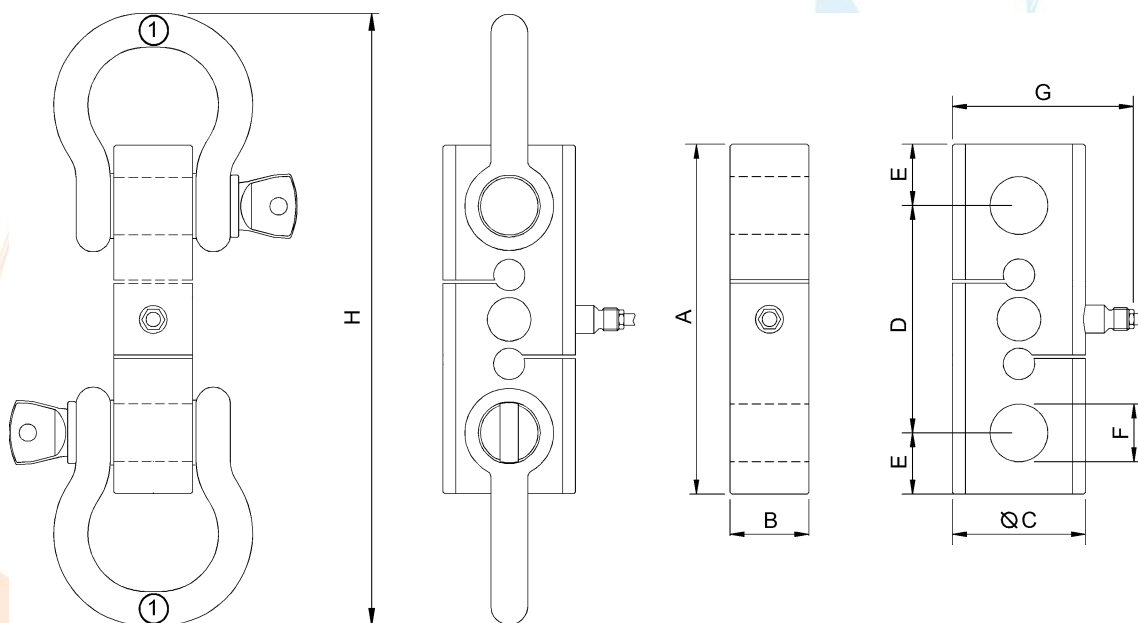
Certificato: TÜV 06 ATEX 553026 X
 Certificate: TÜV 06 ATEX 553026 X



Dimensioni *Dimensions* [mm] 

CODE (Class C2)	CODE (Class C3)	LOAD	A	B	ØC	D	E	*F	G
CT205TC25	CT205TC35	5 t	200	45	76	130	35	33	103
CT207T5C25	CT207T5C35	7.5 t							
CT2010TC25	CT2010TC35	10 t							
CT2015TC25	CT2015TC35	15 t	250	54	82	156	47	42.5	109
CT2020TC25	CT2020TC35	20 t							

* Fori di attacco per grilli unificati / Connection holes for standard shackles



T20:	CODE		ACCESSORIES (optional):	ACCESSORI (opzionali):	H
5, 7.5, 10 t	CGP419.5T	①	Zinc-plated shackles	Grilli zincati	~ 434
15, 20 t *	CGP4117T	①	Zinc-plated shackles	Grilli zincati	~ 566

Coefficiente di sicurezza 5 / Security coefficient 5

*I grilli non possono essere forniti con coefficiente di sicurezza 5 per la portata 20t /
Shackles can't be supplied with security coefficient 5 for 20t load

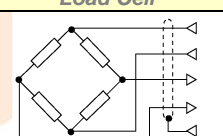
Dati Tecnici		Technical Data	
CLASSE DI PRECISIONE: OIML R60	ACCURACY CLASS: OIML R60	C2	C3
IVISIONI LEGALI	LEGAL DIVISIONS	2000	3000
CARICO NOMINALE (E_{max})	NOMINAL LOAD (E_{max})	5 - 7.5 - 10 - 15 - 20 t	
INTERVALLO MINIMO DI VERIFICA (V_{min})	MINIMUM VERIFICATION INTERVAL (V_{min})	$E_{max} / 10000$	
ERRORE COMBINATO NON RIPETIBILITA' RITORNO A ZERO dopo 30 min. CREEP al carico nominale: a) dopo 30 min. b) dopo 20 e 30 min.	COMBINED ERROR NON REPEATABILITY ZERO RETURN over 30 min. CREEP to nominal load: a) over 30 min. b) over 20 and 30 min.	$\leq \pm 0.023\%$ $\leq \pm 0.014\%$ $\leq \pm 0.030\%$ $\leq \pm 0.024\%$ $\leq \pm 0.011\%$	$\leq \pm 0.019\%$ $\leq \pm 0.011\%$ $\leq \pm 0.013\%$ $\leq \pm 0.014\%$ $\leq \pm 0.008\%$
EFFETTO DELLA TEMPERATURA (10 °C) a) sullo zero b) sulla sensibilità	TEMPERATURE EFFECT (10 °C) a) on zero b) on sensitivity	$\leq \pm 0.028\%$ $\leq \pm 0.008\%$	$\leq \pm 0.016\%$ $\leq \pm 0.008\%$
SENSIBILITA' NOMINALE TOLLERANZA DI CALIBRAZIONE	NOMINAL SENSITIVITY SENSIVITY TOLERANCE	2mV/V $\leq \pm 0.1\%$	
RESISTENZA DI INGRESSO RESISTENZA DI USCITA RESISTENZA DI ISOLAMENTO BILANCIAMENTO DI ZERO ALIMENTAZIONE DI RIFERIMENTO ALIMENTAZIONE NOMINALE ALIMENTAZIONE MAX.	INPUT RESISTANCE OUTPUT RESISTANCE INSULATION RESISTANCE ZERO BALANCE RECOMMENDED SUPPLY VOLTAGE NOMINAL SUPPLY VOLTAGE MAXIMUM SUPPLY VOLTAGE	420 \pm 20 Ω 350 \pm 2 Ω > 5 G Ω $\leq \pm 1\%$ 10 V 1-15 V 18 V	
VALORI MECCANICI LIMITE riferiti al carico nominale: a) carico minimo b) carico di servizio c) carico limite d) carico di rottura e) massimo carico trasversale f) carico dinamico limite FRECCIA MAX. AL CARICO NOMINALE	MECHANICAL LIMIT values referred to nominal load: a) minimum load b) service load c) max permissible load d) breaking load e) max transverse load f) max permissible dynamic load DISPLACEMENT AT NOMINAL LOAD	0% 120% 150% >300% 200% 50% ~ 0.3 mm	
TEMPERATURA DI RIFERIMENTO CAMPO NOMINALE DI TEMPERATURA TEMPERATURA DI ESERCIZIO TEMPERATURA DI STOCCAGGIO	REFERENCE TEMPERATURE TEMPERATURE NOMINAL RANGE SERVICE TEMPERATURE STORAGE TEMPERATURE	+23°C -10/+40 °C -20/+70 °C -20/+80 °C	
PESO CLASSE DI PROTEZIONE (EN 60529) MATERIALE DELLA CELLA LUNGHEZZA CAVO	WEIGHT PROTECTION CLASS (EN 60529) EXECUTION MATERIAL CABLE LENGTH	~ 4.4 kg ~ 7.0 kg IP68 (100h at 1m water column) Acciaio Inox / Stainless Steel 5m	

Accelerazione di gravità $g=9.80434 \text{ m/s}^2$
Acceleration of gravity $g=9.80434 \text{ m/s}^2$

Collegamenti Elettrici Electrical Connections

Cavo schermato PVC 105°C, \varnothing 5.2mm a 4 conduttori $\varnothing 0.35\text{mm}^2$ stagnati.

PVC 105°C shielded cable, \varnothing 5.2mm with 4 tinned $\varnothing 0.35\text{mm}^2$ conductors.

Load Cell	OUTPUT	CABLE	CAVO
	EXCITATION+ EXCITATION - OUTPUT+ OUTPUT-	Red Black White Yellow Shield*	Rosso Nero Bianco Giallo Schermo*

* Collegato al corpo della cella di carico.
Connected to the body of the load cell.