



T20

Capteur de pesage en Traction

Avantages

- Utilisation en traction et compression
- Sensibilité 2 mV/V
- Construction en acier inoxydable
- Soudure laser, indice de protection IP67
- CE – ROHS
- ISO 376

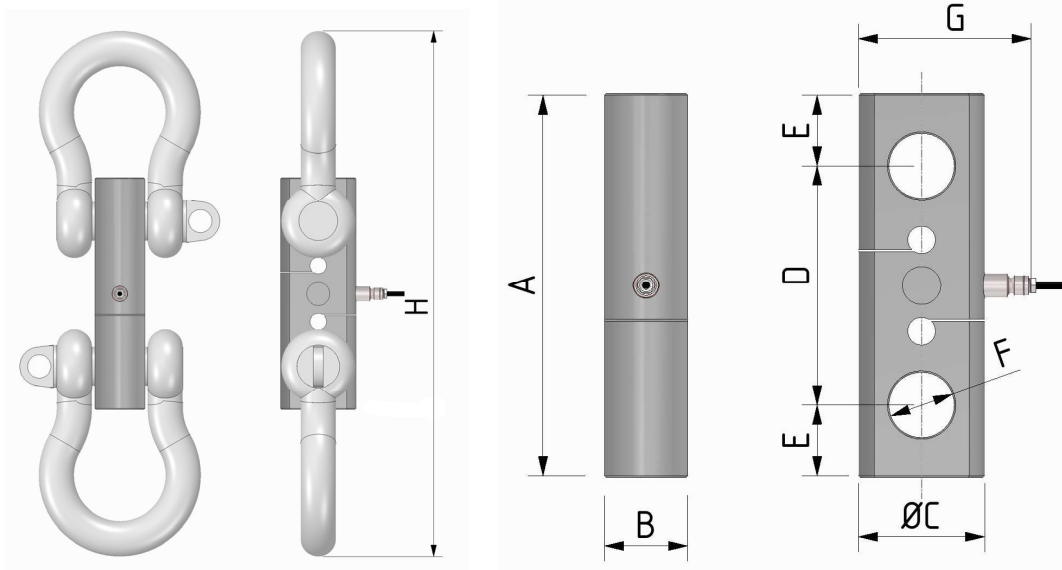
Spécifications techniques

Classe de précision : OIML R60	C2	C3
Division légale	2000	3000
Plage de pesage	5t - 7,5t - 10t - 15t - 20 t	
Intervalle min. de vérification	$E_{max} / 10\ 000$	
Erreur combinée	±0,023%	±0,019%
Non répétabilité	±0,014%	±0,011%
Retour au Zéro après 30 min	±0,030%	±0,013%
CREEP / dérive de la charge nominal :		
a) Après 30 min	±0,024%	±0,014%
b) Entre 20 et 30 min	±0,011%	±0,008%
Effet de la température (10°C)		
a) Sur le zéro	±0,028%	±0,016%
b) Sur la sensibilité	±0,008%	±0,008%
Sensibilité nominal	2mV/V	
Tolérance de calibration	±0,1%	
Résistance d'entrée	420 ± 20 Ω	
Résistance de sortie	350 ± 2 Ω	
Résistance d'isolement	> 5 G Ω	
Balance au zéro	± 1%	
Alimentation de référence	10 V	
Alimentation nominal	1-15 V	
Alimentation max.	18 V	
Limites mécaniques de la charge		
a) Charge minimum	0%	
b) Charge de service	120%	
c) Charge max. permissible	150%	
d) Charge de rupture	>300%	
e) Charge transversale max.	200%	
f) Charge dynamique max.	50%	
Dérive de la charge nominal	~ 0,3 mm	
Température de référence	+23°C	
Plage de température	-10°C à +40 °C	
Température d'utilisation	-20°C à +70 °C	
Température de stockage	-20°C à +80 °C	
Poids	~ 4,4 kg	~ 7 kg
Indice de protection (EN 60529)	IP68	
Matériau	Acier inox	
Longueur de câble	5 m (10m sur demande)	

T20

Dimensions en mm

Code (classe C2)	Code (classe C3)	Charge	A	B	Ø C	D	E	*F	G
CT205TC25	CT205TC35	5 t	200	45	76	130	35	336f	103
CT207T5C25	CT207T5C35	7,5 t							
CT2010TC25	CT2010TC35	10 t							
CT2015TC25	CT2015TC35	15 t	250	54	82	156	47	42,5	109
CT2020TC25	CT2020TC35	20 t							

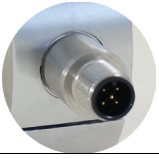




T20	Référence	Accessoires	H
5 t - 7,5 t - 10 t	CGP419.5T	Manilles	~ 434
15 t - 20 t	CGP4117T	Manilles	~ 566

Options transmetteur sans fil WIMOD

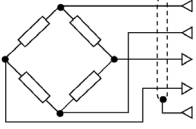


Accessoires en option

	Référence	Option
	CONNM12MF	Sortie directe connecteur M12
	CONNM12FV5	CONNECTEUR M12x1 femelle 5 pôles droit avec CÂBLE PVC blindé longueur 3 m.
	CRT	Rapport d'étalonnage en traction.

Les options ne sont pas disponibles avec la version ATEX

Connexions électriques

Capteur de pesage	Sortie	Câble	M12 (option)
	Excitation +	Rouge	1
	Excitation -	Noir	3
	Sortie +	Blanc	2
	Sortie -	Jaune	4
	-----	Bouclier	5

Configuration typique



MP2F

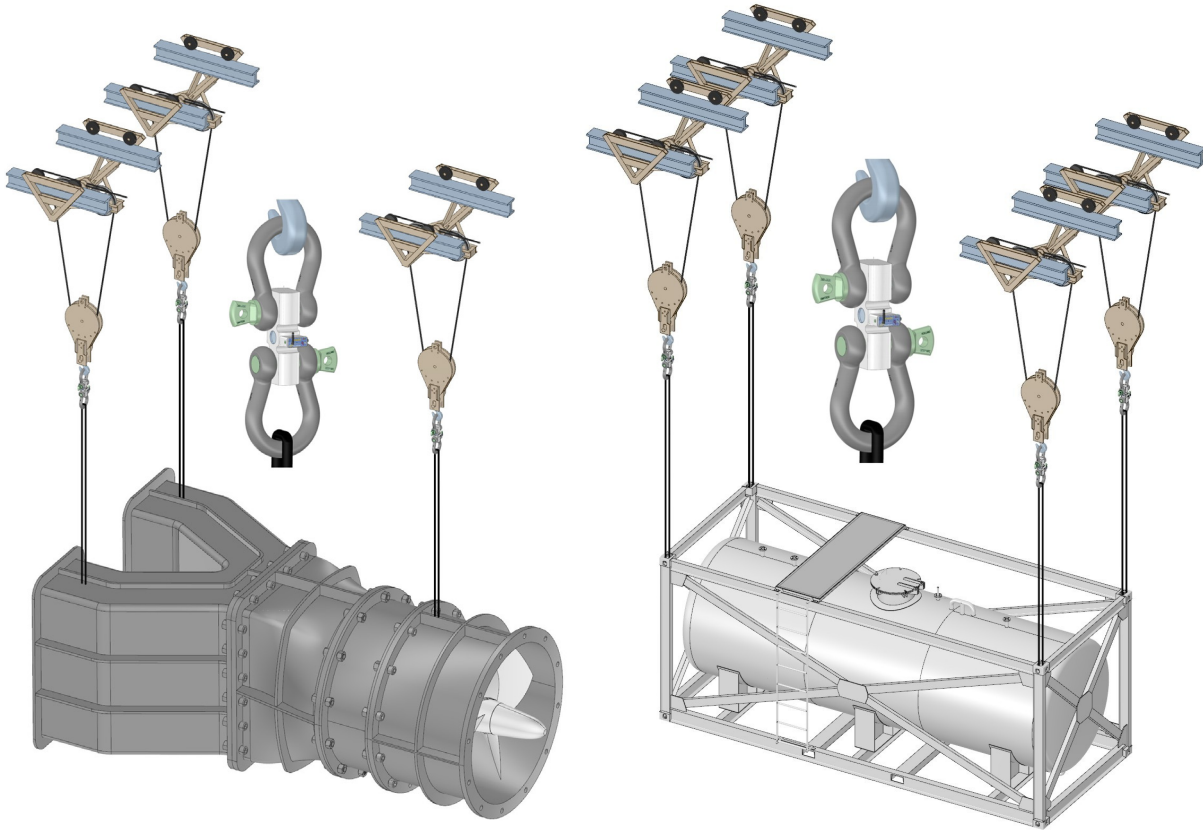


TA4 + PLC

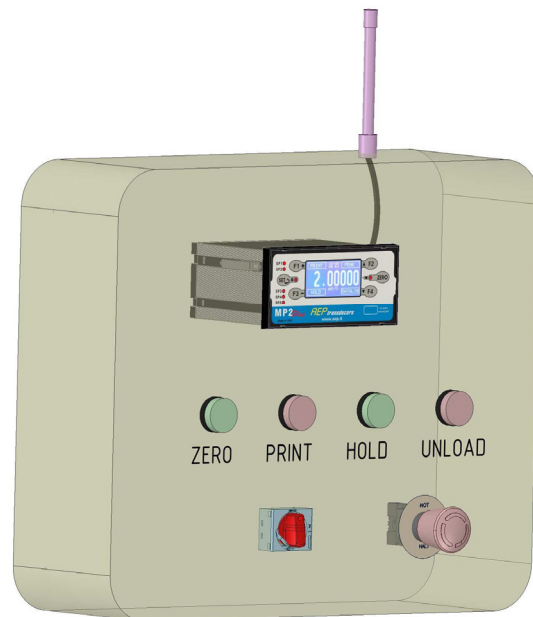


T20

Exemple d'installation



WiSTAR



WiMP2plus