

Systèmes de mesures analytiques

Chem

Energy

Pharm

Food

Water

Stratos *Pro* Appareils à 2 fils

Des propriétés uniques

Une multitude de propriétés technologiques remarquables fait de la série Stratos *Pro* la nouvelle référence en matière d'appareils d'analyse à 2 fils.

Par exemple, un rétroéclairage couleur de l'écran a été réalisé pour la première fois dans cette catégorie d'appareils, moyennant des puissances électriques infimes.

A la différence de tous les appareils à 2 fils disponibles jusqu'à présent sur le marché mondial, deux entrées numériques ainsi qu'une entrée analogique sont disponibles ici, sans oublier une deuxième sortie courant dédiée à une valeur de mesure supplémentaire.

- La nouvelle référence en matière d'appareils à 2 fils
- Fonctionnalité complète avec alimentation 2 fils
- Conditions ambiantes admissibles de -20 °C à +65 °C, également en atmosphère explosible
- Fonctionnement avec des sondes sans contact



Garantie **3 ans !**

Garantie
Tout défaut constaté dans les 3 ans à dater de la livraison sera réparé gratuitement à réception franco de l'appareil.
Sondes et accessoires : 1 an

Distribué par Wimesure

54, rue de Versailles
78460 CHEVREUSE
Tél. 01 30 47 22 00
Fax 01 30 47 28 29
www.wimesure.fr
info@wimesure.fr



Vous trouverez des informations régulièrement actualisées sur www.knick-france.fr

Isolation Amplifiers
Transmitters

Indicators

Process Analytics

Portable Meters

Laboratory Meters

Sensors

Fittings

Knick 

Gamme de produits

Référence

		Stratos Pro A2 / <input type="checkbox"/> <input type="checkbox"/> <input type="checkbox"/> <input type="checkbox"/> <input type="checkbox"/> <input type="checkbox"/> - <input type="checkbox"/> - <input type="checkbox"/>									
Type	2 fils/4 ... 20 mA	A	2								
Communication	sans (évolution HART par TAN)		0								
Numéro de version	Version		1								
Homologations	Sécurité générale					N					
	ATEX/IECEx/FM/CSA Zone 2/CI 1 Div 2, GOST, NEPSI, KOSHA					B					
	ATEX/IECEx/FM/CSA Zone 1/CI 1 Div 1, GOST, NEPSI, KOSHA					X					
	Autres homologations					Z					
Paramètres de mesure	pH/Redox Memosens									MSPH	
	Conductivité Memosens									MSCOND	
	Conductivité inductive, Memosens									MSCONDI	
	Oxygène Memosens									MSOXY	
	Double conductivité, analogique									CC	
	pH/Redox, analogique									PH	
	Conductivité, analogique									COND	
	Conductivité inductive, analogique									CONDI	
	Oxygène, analogique									OXY	
Options	sans 2 ^e sortie de courant										0
	avec 2 ^e sortie de courant										1

Systemes de mesures analytiques

Chem

Energy

Pharm

Food

Water

Stratos Pro Appareils à 2 fils

Accessoires (voir page 504)

	Référence
Kit de montage sur mât	ZU 0274
Kit de montage sur tableau	ZU 0738
Auvent de protection	ZU 0737

Options TAN

	Référence
HART	SW-A001
Journal de bord	SW-A002
Journal de bord étendu (Audit Trail)	SW-A003
Mesure de traces d'oxygène	SW-A004
Entrée de courant et 2 entrées numériques	SW-A005
ISM numérique (pour les canaux de mesure pH et oxygène)	SW-A006

Prises d'essai, connecteur et câble spécial

	Référence
<p>Prise d'essai HART</p>  <p>intégrée au passe-câble</p>	ZU 0287
<p>Connecteur VP8</p> 	ZU 0721
<p>Prise M12</p> 	ZU 0822
<p>Câble VP8 ST (les deux extrémités ont une prise VP)</p>  <p>Longueur : 3 m Longueur : 5 m Longueur : 10 m</p>	ZU 0710 ZU 0711 ZU 0712

Vous trouverez des informations régulièrement actualisées sur www.knick-france.fr

Isolation Amplifiers
Transmitters

Indicators

Process Analytics

Portable Meters

Laboratory Meters

Sensors

Fittings

Knick >

Séparateurs d'alimentation



⊗ Séparateur d'alimentation/amplificateur-séparateur pour alimentation 24 V CA/CC

Référence

WG 20 A2



⊗ Séparateur d'alimentation pour alimentation 90 ... 253 V CA

WG 21 A7

⊗ Séparateur d'alimentation pour alimentation 90 ... 253 V CA, avec transmission HART

**WG 21 A7,
Opt. 470**

⊗ Séparateur d'alimentation pour alimentation 24 V CA/CC

**WG 21 A7,
Opt. 336**

⊗ Séparateur d'alimentation pour alimentation 24 V CA/CC, avec transmission HART

**WG 21 A7
Opt. 336, 470**



⊗ Séparateur d'alimentation avec transmission HART

WG 25 A7



Séparateur d'alimentation, non Ex, 24 V CC, sortie : 4 ... 20 mA

B 10116 F0



Séparateur d'alimentation, non Ex, 24 V CC, avec HART, sortie : 0/4 ... 20 mA, 0 ... 10 V

A 20100 F0

Systemes de mesures analytiques

Chem

Energy

Pharm

Food

Water

Stratos Pro

Installation simple

- Montage sur tableau, mural ou sur mât
- Pièces toutes facilement accessibles
- Grand espace de raccordement
- Prémontage du boîtier inférieur possible
- Convient aussi aux Rigid Metallic Conduits
- Bornes enfichables remplaçables
- Changement de l'électronique sans recâblage

Kit de montage sur mât ZU 0274

Pour montage sur tubes ou mâts verticaux ou horizontaux.



Auvent de protection ZU 0737

Protection supplémentaire contre les intempéries et les dommages mécaniques.



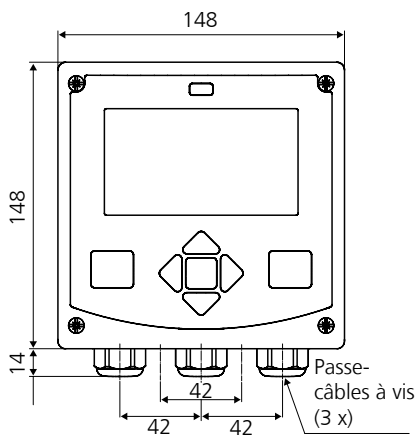
Kit de montage sur tableau ZU 0738

Montage sur découpe de tableau normalisée 138 x 138 mm (DIN 43700), étanche par rapport au tableau

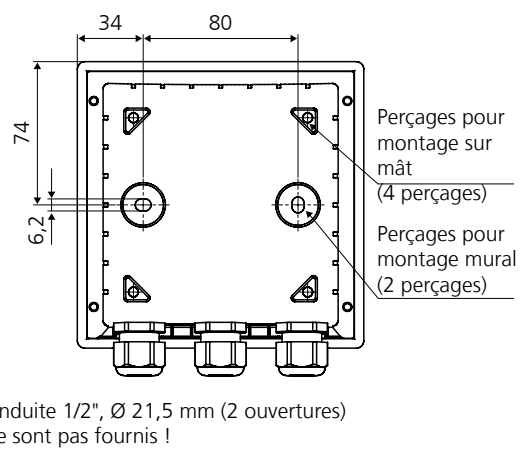


Dessins cotés

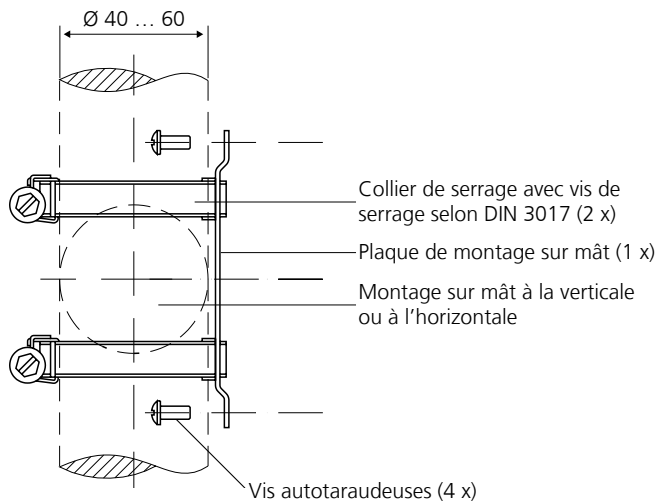
Vue de face et de côté



Face arrière

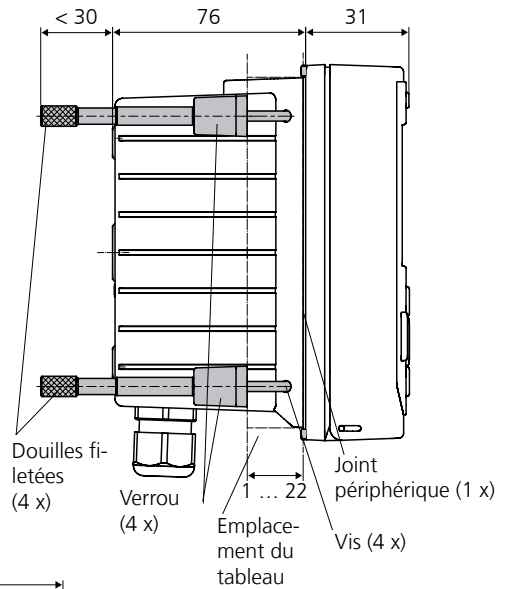


Kit de montage sur mât ZU 0274



Kit de montage sur tableau ZU 0738

Découpe du tableau 138 x 138 mm (DIN 43700)



Auvent de protection ZU 0737

