

PV80CLS

Kit de montage pour capteurs de pesage en compression bas profil

Capteurs de pesage série :

■ CLS

Capacité jusqu'à 5000 kg



Spécifications techniques

CHARGE STATIQUE MAXIMALE	kg	POUR CAPTEURS DE PESAGE	POIDS NET (kg)	CODE
5000		CLS (5000 kg)	1.5	PV80CLS

Capteur de pesage non incluse.

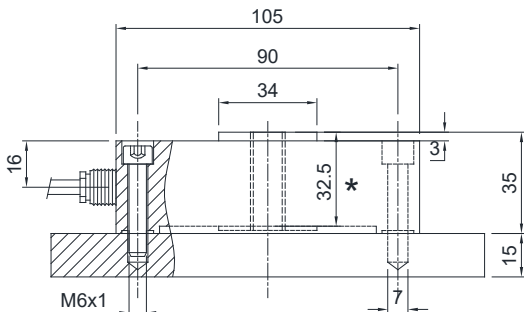
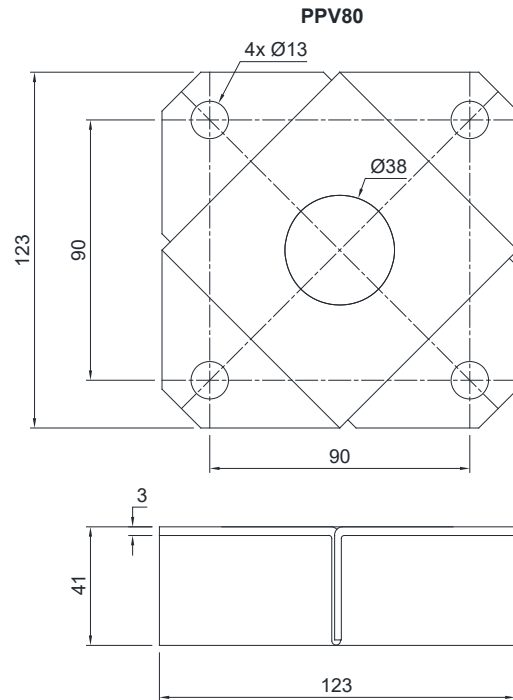
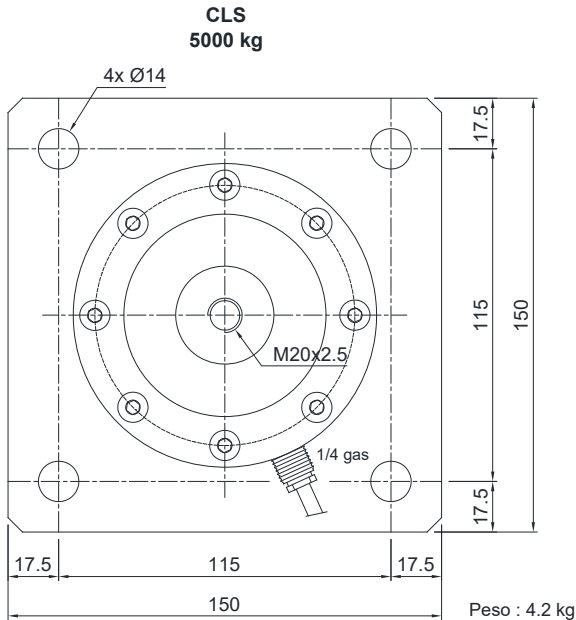
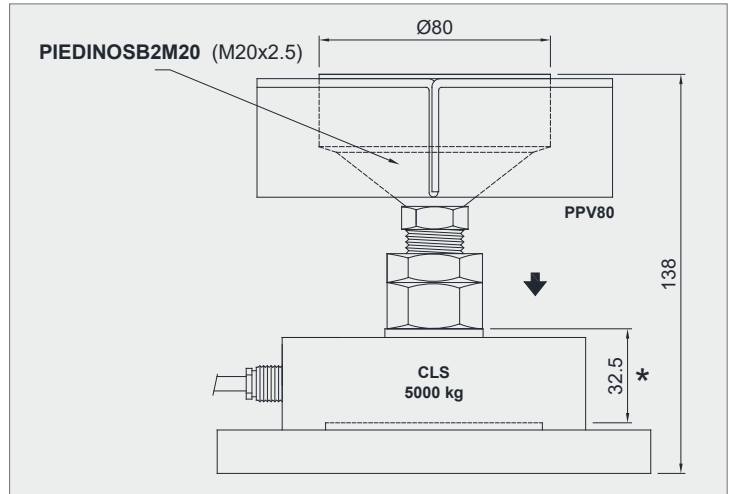
Description

- Plaque supérieure réglable en acier inox AISI 304 (PPV80).
- Plaque inférieure en acier inox AISI 304.
- Fixation contre le déplacement latéral et le renversement au moyen d'un pied articulé à centrage automatique à bille en acier inox.
- Compensation du non-parallélisme des plans d'appui de la structure.
- Réglage en hauteur.

PV80CLS

Dimensions (mm) et spécifications techniques

- Une fois le montage terminé prévoir un raccordement au moyen d'un conducteur en cuivre entre la plaque supérieure et la plaque inférieure, puis relier entre elles les plaques inférieures au réseau de terre.
- Dans le cas des structures avec 4 appuis, si l'un d'entre eux n'est pas en contact avec la base d'appui du pied, il est nécessaire d'effectuer le réglage en hauteur.



* ATTENTION!
Cote maximale de l'insertion de boulon pour le bon fonctionnement du capteur

