

LA MESURE INFRAROUGE AMiR

Appareils économique de mesure de température à infrarouge AMiR 7805



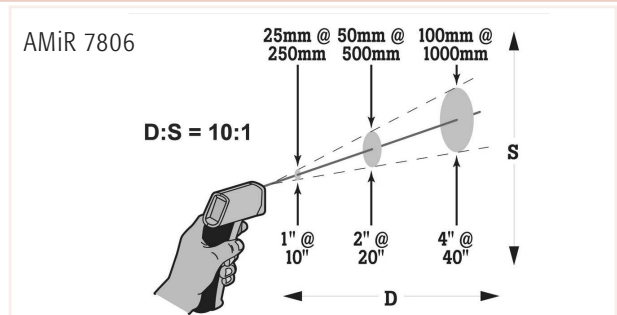
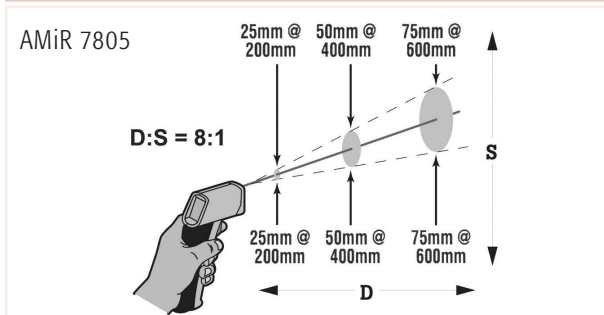
Principales caractéristiques:

- ▶ Convient pour les mesures de contrôle rapides et fiables pour les travaux domestiques, partout...
- ▶ Afficheur bien lisible rétroéclairé.
- ▶ Marquage laser du spot de mesure.
- ▶ Exemples d'utilisation : Diagnostic automobile, entretien d'installations électriques, vérification de systèmes de refroidissement et de chauffage, entreposage de denrées alimentaires.

Caractéristiques techniques:

	AMiR 7805	AMiR 7806
Plage de mesure :	-18 à +275°C	-30 à +500°C
Rapport de distance :	8:1	10:1
Emissivité :	0,95 réglée en fixe	0,95 réglée en fixe
Sensibilité spectrale :	7 à 18 m	6,5 à 18 m
Temps de réponse :	500 ms (95%)	500 ms (95%)
Précision :	±2% de mes. ou ±2°C de -1 à +260°C, (selon la plus élevée des deux valeurs) ±3°C de -18 à -1 °C	±1°C de 10 à +30°C, ±1,5% de mes. ou ±1,5°C, (selon la plus élevée des deux valeurs) ±2°C de < -10 °C
Reproductibilité :	±2% de mes. ou ±2°C (selon la plus élevée des deux valeurs)	±0,5% de mes. ou ±1°C (selon la plus élevée des deux valeurs)
Température nominale :	23°C ±2 K	23°C ±2 K
Résolution :	0,5°C	0,2°C
Alimentation :	Pile 9 V, temps de fonctionnement 12 h	Pile 9 V, temps de fonctionnement 12 h
Température ambiante adm. :	0 à 50 °C	0 à 50 °C
Humidité relative de l'air :	10 à 95% sans condensation, à 30 °C	10 à 95% sans condensation, à 30 °C
Dimensions :	L 101 x l 38 x H 152	L 101 x l 38 x H 152
Masse	227 g	200 g

Spot de mesure :



Accessoires:

- | | |
|--------------------------------|----------------------|
| Sacoche avec bandoulière | Référence : ZR7805BT |
| Pile 9 V | Référence : ZB2000B9 |
| Chargeur avec accumulateur 9 V | Référence : ZB2000LS |
| Accumulateur 9 V seul | Référence : ZB2000A9 |

Modèles:

- AMiR 7805, appareil économique de mesure de température à infrarouge
Référence : MR7805
- AMiR 7806, appareil de mesure de température à infrarouge avec sac pour appareil
Référence : MR7806

10/2008 Toutes modifications techniques réservées