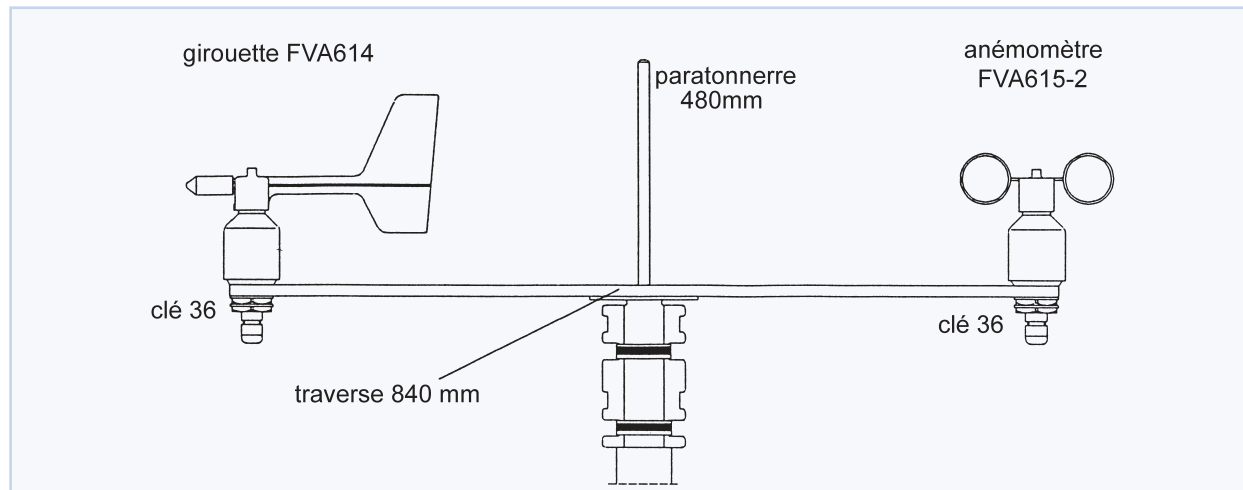


## Accessoires pour girouette et anémomètre

### Exemple de montage (sur mât)



Traverse pour girouette et anémomètre à coupelle séparés, avec cornière de montage et bande de serrage pour mât Ø 48 ... 102mm

Paratonnerre

Référence **ZB9015TC**

Référence **ZB9015BS**

10/2008 Toutes modifications techniques réservées

## Pluviomètre type FRA916



- Pluviomètre fonctionnant sur le principe de la benne basculante, à comptage électronique des basculements de benne et conversion directe en hauteur de précipitations.
- Pluviomètre à filtre de protection contre les insectes ou pollutions similaires.

### Caractéristiques techniques:

Plage de mesure :	0.2 mm/impulsion
Résolution :	0.2 mm
Section de réception :	400 cm <sup>2</sup>
Chauffage :	24V CC/CA, max. 30 W
Plage d'utilisation :	0 à +50°C, avec chauffage -30 à +50°C
Câble :	12 m
Raccordement :	Câble adapt. à connecteur ALMEMO® y compris alimentation chauffage (1.5 m de long, bouts libres)
Matériau du boîtier :	métal anticorrosion
Matériau de la benne :	plastique résistant aux intempéries
Dimensions :	hauteur 280 mm, Ø 240 mm
Masse :	2.4 kg

### Modèle:

Pluviomètre sans chauffage, avec connecteur ALMEMO® et câble longueur 12 m

Référence : **FRA916**

Pluviomètre avec chauffage en boîtier métallique isolé, avec connecteur ALMEMO®

et câble longueur 12 m

Référence : **FRA916H**

### Accessoires:

Piètement à planter avec bride de fixation

Référence : ZB9916AF

Câble plus long, indiquer la longueur (L)

Référence : ZB9060K(L)