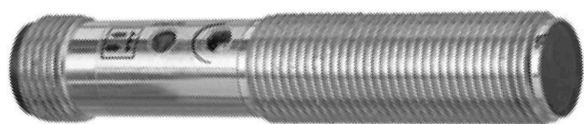


# TACHYMÉTRIE

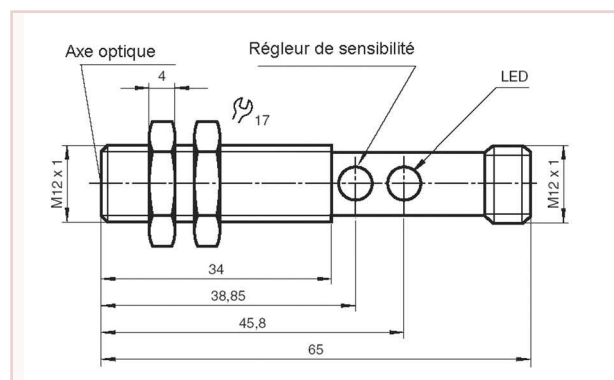
## Tachymètre type FUA9192



- ▶ Sonde tachymétrique optique exécutée en détecteur optique à réflexion, afin de procéder à l'acquisition de vitesse de rotation ou d'événement.
- ▶ Pour compter des impulsions, la sonde tachymétrique est équipée d'un module spécial de mesure de fréquence, calculant le nombre de tours par minute sur la durée entre deux impulsions. En effectuant la moyenne sur au moins 500 ms, on obtient un affichage stable.
- ▶ Application simple :  
La partie mobile est pourvue d'une bande autocollante réfléchissante vers laquelle est orientée la sonde.  
En contrôle de fonctionnement, un témoin jaune s'allume au dos de la sonde lorsque le film réfléchissant est reconnu.
- ▶ Pour augmenter la sécurité de fonctionnement, il est possible de régler la sensibilité à l'aide d'un potentiomètre.

### Nota :

1. autres articles de mesure tachymétrique  
Câble d'adaptation ALMEMO® pour fréquence, impulsions et tachymétrie voir page 12.10.
2. Mesure tachymétrique sur disques de compteur de courant voir page 12.07.



### Modèles:

pour vitesses de rotation jusqu'à 30 000 tr/min. max.,  
avec 5 bandes réfléchissantes  
câble de raccordement longueur 1.5 m  
et connecteur ALMEMO®

**Référence : FUA9192**

### Accessoires:

Prolongateur, longueur 1m      Référence : ZA9060VK1  
Prolongateur, longueur 2m      Référence : ZA9060VK2

### Caractéristiques techniques:

Plage de mesure :	de 8 à 30 000 tr/min (maximum)
Temps de détection claire :	> 1 ms
Résolution :	1 tr/min
Précision :	
jusqu'à 15 000 tr/min :	±0.02 % de la mesure, ±1 chiffre
jusqu'à 30 000 tr/min :	±0.05 % de la mesure, ±1 chiffre
Plage d'acquisition :	20 à 200 mm (en fonction du réflecteur)
Sensibilité :	réglable par potentiomètre
Objet identifiable :	opaque ou réflecteur
Hystérésis de distance :	≤ 10 %
Témoin de commutation :	DEL jaune
Nature de la lumière :	lumière rouge 660 nm
Lumière environnante limite :	
lumière du soleil :	≤ 20 000 Lux
Lumière halogène :	≤ 5 000 Lux
Température ambiante/de stockage :	-25/-40°C à +55/+70°C
Indice de protection :	IP 67 (selon EN 60529)
Optique :	Système à 2 lentilles polycarbonate
Chocs admissibles :	b ≤ 30g, T ≤ 1 ms
Vibrations admissibles :	f ≤ 55 Hz, a ≤ 1 mm
Courant à vide :	≤ 20 mA
Tension d'alimentation :	> 8.5 V CC depuis appareil, Adaptateur secteur recommandé
Raccordement :	Connecteur d'appareil M12x1 avec prise femelle M12x1 coudée, câble de 1,5 m et connecteur ALMEMO®
Matériau :	Boîtier : Laiton nickelé, sortie lumineuse : PMMA
Dimensions :	Diamètre : M12 x 1 mm, Longueur : 55 mm
Masse :	15g
Norme respectée :	EN 60 947-5-2