

Commandes

Chem

Energy

Pharm

Food

Water

Uniclean 900

Commande électropneumatique pour des opérations entièrement automatiques de mesure de pH et de nettoyage

Associée au système de mesure analytique Protos et au sas pour sonde SensoGate ou Ceramat, la commande Uniclean offre la fonctionnalité idéale d'un système complet pour le contrôle automatique d'une mesure de pH dans un processus.

Disponibilité maximale du poste de mesure : Nettoyage sans interruption du processus, même lorsque les mesures sont réalisées directement dans le conteneur sous pression

La sonde n'est pas démontée pour procéder au calibrage. Le processus peut donc se poursuivre sans interruption. Cela permet de réaliser des mesures directement dans le conteneur sous pression ou dans la conduite principale sans aucun problème. Plus besoin de lignes shunt complexes et verrouillables et les mesures sont plus précises.

Entretien réduit

Nettoyage de la sonde entièrement automatique à intervalles librement programmables, avec de l'eau ou une solution nettoyante spéciale, sans interruption du processus. La solution nettoyante est automatiquement pompée dans la chambre de nettoyage. Il vous faut simplement remplir le conteneur.

Prix avantageux

Pompes à très faible consommation de nettoyant, exigeant peu d'entretien, et s'usant peu.

Grande durée de vie de la sonde, même dans des processus critiques

Dans le cas de milieux agressifs ou de températures de processus élevées, la sonde repose dans la chambre de nettoyage et ne pénètre dans le processus qu'un court moment pour la mesure. La chambre de nettoyage peut être remplie d'eau. Ce procédé allonge considérablement la durée de vie de la sonde.

Mesure facile et sûre, même dans des milieux très encrassés

Nettoyage et rinçage de la sonde à intervalles librement programmables. Le liquide de nettoyage et l'eau sont automatiquement pompés dans la chambre de rinçage. Il n'est plus nécessaire de démonter et de nettoyer manuellement la sonde.

Connexion moderne par bus de terrain

Une connexion directe du système Uniclean dans un réseau de bus de terrain est possible via les interfaces PROFIBUS PA ou Foundation Fieldbus. En atmosphère explosible aussi, bien évidemment.

Adaptation universelle aux supports rétractables

La structure modulaire de l'Uniclean permet d'utiliser le support rétractable de son choix. Une utilisation avec les sas pour sonde Ceramat et SensoGate permet d'atteindre une fonctionnalité optimale.

Uniclean 900 permet d'obtenir des mesures extrêmement précises, même dans des conditions de processus difficiles comme une pression élevée, des températures hautes ou une grande quantité de saleté. L'appareil peut fonctionner directement dans le processus en atmosphère explosible. La commande s'effectue via le système de mesure Protos 3400 ou directement sur API.

Structure plus claire et plus sûre

Toutes les fonctionnalités permettant un fonctionnement sûr, performant et exigeant peu d'entretien sont d'ores et déjà incluses dans la fourniture de base : Manomètre à eau, filtre à air et séparateur d'eau, sonde de submersion dans le boîtier avec signalisation d'avertissement.



Inox poli pour les applications pharmaceutiques et agroalimentaires



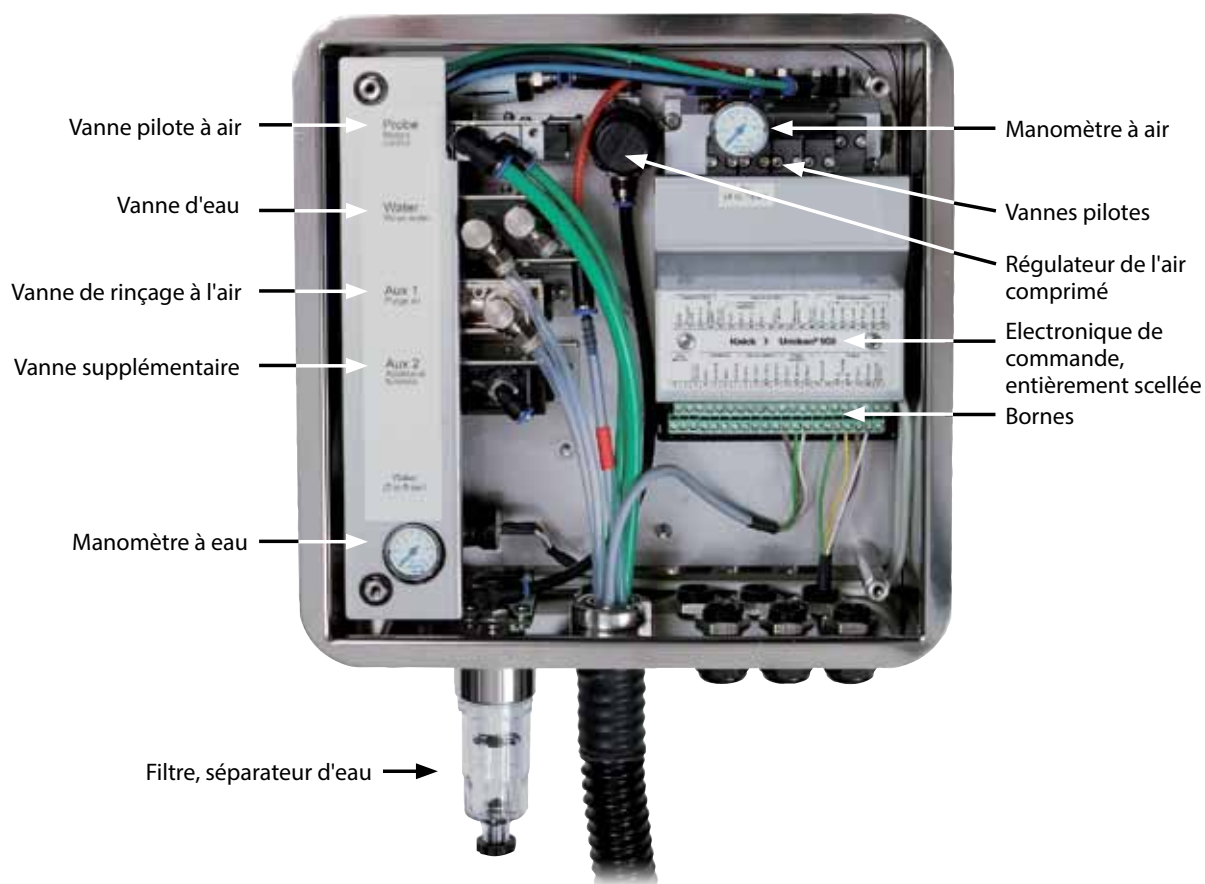
Acier peint par poudrage pour les environnements corrosifs



Caractéristiques

- Boîtier unique pour tous les appareils
- Structure modulaire, adaptable à toutes les applications pratiquement
- Montage et rééquipement faciles
- Version hygiénique (inox, poli) ou résistant à la corrosion (acier peint par poudrage)
- Peu d'entretien grâce à un système de pompage innovant et une consommation de milieu très faible
- Nettoyage en fonction du temps
- Nettoyage à l'eau et solution nettoyante supplémentaire
- Peu d'entretien grâce au nettoyage automatique
- Pas d'interruption de la production pour procéder au nettoyage de la sonde
- Utilisation en zone Ex 1 (tous les composants du système)
- Plus longue durée de vie de la sonde grâce à des mesures de courte durée et un nettoyage régulier
- Disponibilité pour la mesure immédiatement après l'interruption de la production grâce à un positionnement sûr de la sonde dans le liquide
- Sécurité garantie par la surveillance de l'alimentation en air comprimé et en eau, de la position de la sonde et du niveau de remplissage de la solution nettoyante

Structure intérieure



Les modules de vanne sont modulaires et évolutifs.

Commandes

Chem

Energy

Pharm

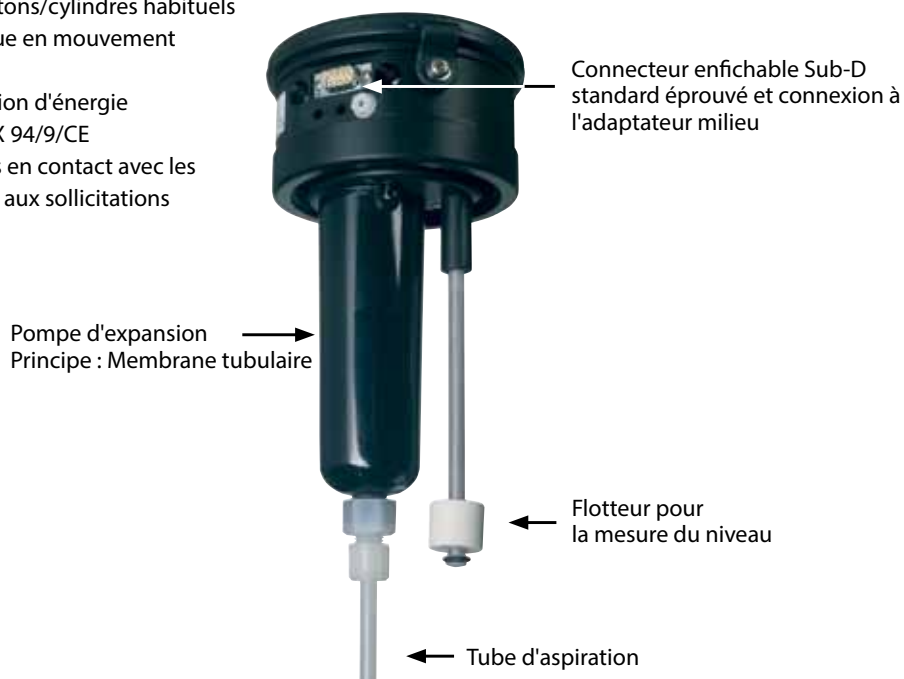
Food

Water

Uniclean 900

Nouveau concept de pompage innovant pour une baisse des coûts d'entretien

- Absence des pistons/cylindres habituels
- Pas de mécanique en mouvement
- Aucune usure
- Pas d'accumulation d'énergie au sens de l'ATEX 94/9/CE
- Toutes les pièces en contact avec les milieux résistent aux sollicitations chimiques



Flexibilité modulaire pour une adaptation des plus simples

- Le conteneur de solution nettoyante (3,5 l) est un module autonome actif avec pompe intégrée qui peut être facilement changé,
- Remplissage du nettoyant facile, sans démontage de la pompe
- Le module de pompage est détecté automatiquement par le système,
- Le système est fermé par une tête de refoulement avec un entonnoir de coulée et un couvercle
- Cette construction innovante offre une flexibilité et une facilité d'entretien jamais égalées auparavant.



Vous trouverez des informations régulièrement actualisées sur www.knick-france.fr

Isolation Amplifiers
Transmitters

Indicators

Process Analytics

Portable Meters

Laboratory Meters

Sensors

Fittings

Knick >

Vue d'ensemble du système

Système de mesure analytique
Protos 3400

Commande
Uniclean 900



Pompe de dosage
avec solution nettoyante



Sas pour sonde
SensoGate WA 130

Electrode pH

Commandes

Chem

Energy

Pharm

Food

Water

Uniclean 900

Caractéristiques techniques

Air comprimé	Sans huile, ni condensat	
Plage de pression adm.	4 ... 10 bars	
Surveillance de pression	Surveillance automatique, signalisation	
Raccordement	Filet femelle 1/4"	
Eau de rinçage	filtrée à 100 µm	
Plage de pression adm.	2 ... 6 bars	
Plage de température	5 ... 65 °C	
Surveillance de pression	Surveillance automatique, signalisation	
Raccordement	Filet femelle 1/4" ou mâle 3/4" (pour l'écrou-raccord)	
Pompe (opt.)	Liquide de nettoyage	
Contenance utile des bouteilles	3,5 l	
Hauteur de refoulement max.	10 m	
Débit	25 ml/course	
Surveillance de niveau	Continue, signalisation	
Composition	PP, PE, EPDM (FKM en option), clapets anti-retour verre, HC4	
Dimensions	150 mm x 150 mm x 340 mm avec bouteille de 3,5 l	
Poids	env. 1,5 kg (avec conteneur de 3,5 l vide)	
Alimentation	Alimentation par le module Protos PHU	
(Ex ia IIC)	U _i = 8,5 V I _i = 200 mA P _i = 400 mW 6,8 V (±10 %)/15 mA	
Raccordement	Bornes, section de raccordement max. 2,5 mm ² (câble de liaison confectionné vers Protos 3400)	
RS 485	Communication avec le module Protos PHU ou un ordinateur pilote externe (par ex. SCP/API)	
(Ex ia)	U _i /U _o = 5 V I _i /I _o = 250 mA R _i = 20 Ohm	
Vitesse de transmission	1200 Baud / 8 Data Bit / 1 Stop Bit / No parity	
Protection	CRC16	
Raccordement	Bornes, section de raccordement max. 2,5 mm ² (câble de liaison confectionné vers Protos 3400), longueur max. 10 m	
Raccord de milieu	Connecteur multiple compact pour 1 x eau de rinçage, 1 x liquide de nettoyage, 1 x air de rinçage, 2 clapets anti-retour intégrés pour l'eau et le liquide de nettoyage, 2 x raccord d'air comprimé pour l'entraînement, détection de fin de course électrique sans contact	
Adaptateur milieu	Env. 2 kg	
Entrée SCP M/S	Mesure/Service	
(Ex ia IIC)	U _i = 30 V, libre de potentiel, isolation galvanique jusqu'à 60 V	
Tension de commutation	0 ... 2 V CA/CC	inactive (Mesure)
	10 ... 30 V CA/CC	active (Service)



Suite – Caractéristiques techniques

Raccordement	Bornes, section de raccordement max. 2,5 mm ²
Entrée SCP A/M (Ex ia IIC)	Automatique bloqué U _i = 30 V, libre de potentiel, isolation galvanique jusqu'à 60 V
Tension de commutation	0 ... 2 V CA/CC inactive (intervalles automatiques débloqués) 10 ... 30 V CA/CC active (intervalles automatiques bloqués)
Raccordement	Bornes, section de raccordement max. 2,5 mm ²
Entrées SCP PRG1 ... 3 (Ex ia IIC)	Sélection du programme 1 ... 8 U _i = 30 V, libre de potentiel, reliées entre elles, isolation galvanique jusqu'à 60 V
Tension de commutation	0 ... 2 V CA/CC inactive 10 ... 30 V CA/CC active
Raccordement	Bornes, section de raccordement max. 2,5 mm ²
Sorties SCP ML1 ... 3 (Ex ia IIC)	Messages en retour : Service, Mesure, Programme, contacts de commutation électroniques, flottant, reliés entre eux U _i = 30 V I _i = 100 mA P _i = 800 mW, isolation galvanique jusqu'à 60 V
Chute de tension	< 1,2 V
Raccordement	Bornes, section de raccordement max. 2,5 mm ²
Protection contre les explosions CEM	II 2(1) G Ex ia IIC T4 DIN EN 61326 DIN EN 61326/A1
Protection contre la foudre	EN 61000-4-5, classe d'installation 2
Protection contre les chocs électriques	selon EN 61010
Conditions environnantes	5 ... 55 °C (Ex. : 5 ... 50 °C)
Température ambiante	(autre plage de température sur demande)
Temp. transport/stockage	-20 ... +70 °C
Humidité relative	10 ... 95 %, sans condensation
Boîtier	Uniclean 900 S Inox A2, poli Uniclean 900 C Inox A2, enrobé, couleur : bleu pigeon
Montage	Montage mural et montage sur mât (cf. dessin coté)
Dimensions	L x H x P env. 320 mm x 400 mm x 120 mm
Protection	IP 65/NEMA 4X
Passages de câbles	Passe-câbles 4 unités M20 x 1,5
Poids	Env. 9 kg

Commandes

Chem

Energy

Pharm

Food

Water

Uniclean 900

Gamme de produits

Référence

Appareil de base		Uniclean 900 /																			
Homologations	pour zone Ex 1 sans	X	N																		
Boîtier	Acier enrobé Inox poli	C	S																		
Raccord de milieu (rinçage à l'eau)	5 m (joint FKM)	1				0	0														
	10 m (joint FKM)	2				0	0														
	15 m (joint FKM)	5				0	0														
Raccord de milieu (rinçage à l'eau et nettoyant)	5 m (joint FKM)	3				1/A															
	10 m (joint FKM)	4				1/A															
	17 m (joint FKM)	6				1/A															
	5 m (joint EPDM)	C				1/A															
	10 m (joint EPDM)	D				1/A															
	17 m (joint EPDM)	F				1/A															
Interface milieu	avec (pour les supports standards)	1																			
	sans (pour WA 130, WA 150, WA 160)	0																			
Adaptateur milieu avec emplacement	avec (joint FKM)					1															
	avec (joint EPDM)					A															
	sans					0															
Emplacement milieu	Pompe de dosage avec bouteille vide 3,5 l (EPDM)					2															
	Pompe de dosage avec bouteille vide 3,5 l (FKM)					B															
	sans équipement					0															
Pack additionnel rinçage à l'air	avec																				
	sans																				
Pack additionnel vanne externe	1 vanne externe																				
	sans																				
Modèle spécial	sans																				0 0 0



Accessoires pour l'Uniclean 900

Référence

Kit de montage sur mât pour l'Uniclean 900	ZU 0601
Kit de montage sur mât pour l'adaptateur milieu	ZU 0606
Kit de raccordement pour l'Uniclean 900 (eau et air)	ZU 0656
Mise en service de l'Uniclean 900 La mise en service inclut les opérations suivantes : – Tubage et câblage des appareils et mise en service du système Uniclean 900 – Formation des opérateurs Avant l'arrivée du technicien, le client doit réaliser les opérations de préparation suivantes : – Protos 3400, Uniclean 900 et support rétractable montés ; attention à la longueur maximale du flexible de raccordement entre Uniclean 900 et le support rétractable. – Alimentation électrique : Les goulottes de câbles/rails de câbles doivent être en place. L'alimentation pour Protos 3400 doit être prémontée sur 2 x 1,5 mm. – Alimentation en air : Flexible avec écrou-raccord fileté femelle G 3/4", diamètre intérieur du flexible > d = 6 mm. Alimentation en eau : Flexible avec écrou-raccord fileté femelle G 3/4" ou fileté mâle G 3/4", diamètre intérieur du flexible > d = 6 mm.	ZU 0649
Pompe chimie (pack additionnel vanne externe nécessaire)	ZU 0741

Pièces de rechange et pièces de rééquipement pour l'Uniclean 900

Référence

Raccord milieu rinçage, 5 m (joints FKM)	ZU 0572/1
Raccord milieu rinçage, 5 m (joints EPDM)	ZU 0572/2
Raccord milieu rinçage, 10 m (joints FKM)	ZU 0573/1
Raccord milieu rinçage, 10 m (joints EPDM)	ZU 0573/2
Raccord milieu rinçage, 15 m (joints FKM)	ZU 0652/1
Raccord milieu rinçage, 15 m (joints EPDM)	ZU 0652/2
Raccord milieu rinçage + nettoyant, 5 m (joints FKM)	ZU 0574/1
Raccord milieu rinçage + nettoyant, 5 m (joints EPDM)	ZU 0574/2
Raccord milieu rinçage + nettoyant, 10 m (joints FKM)	ZU 0575/1
Raccord milieu rinçage + nettoyant, 10 m (joints EPDM)	ZU 0575/2
Raccord milieu rinçage + nettoyant, 17 m (joints FKM)	ZU 0653/1
Raccord milieu rinçage + nettoyant, 17 m (joints EPDM)	ZU 0653/2
Interface milieu pour les supports standards	ZU 0576
Pompe de dosage (PP, FKM) avec bouteille vide 3,5 l	ZU 0580/1
Pompe de dosage (PP, EPDM) avec bouteille vide 3,5 l	ZU 0580/2
Pompe de dosage (PP, FKM) avec bouteille vide 3,5 l, Ex	ZU 0580 X/1
Pompe de dosage (PP, EPDM) avec bouteille vide 3,5 l, Ex	ZU 0580 X/2
Pack additionnel rinçage à l'air	ZU 0587
Pack additionnel aux 2	ZU 0588
Adaptateur milieu (joints FKM)	ZU 0715/1
Adaptateur milieu (joints EPDM)	ZU 0715/2
Adaptateur milieu, Ex (joints FKM)	ZU 0715 X/1
Adaptateur milieu, Ex (joints EPDM)	ZU 0715 X/2

Commandes

Chem

Energy

Pharm

Food

Water

Uniclean 900

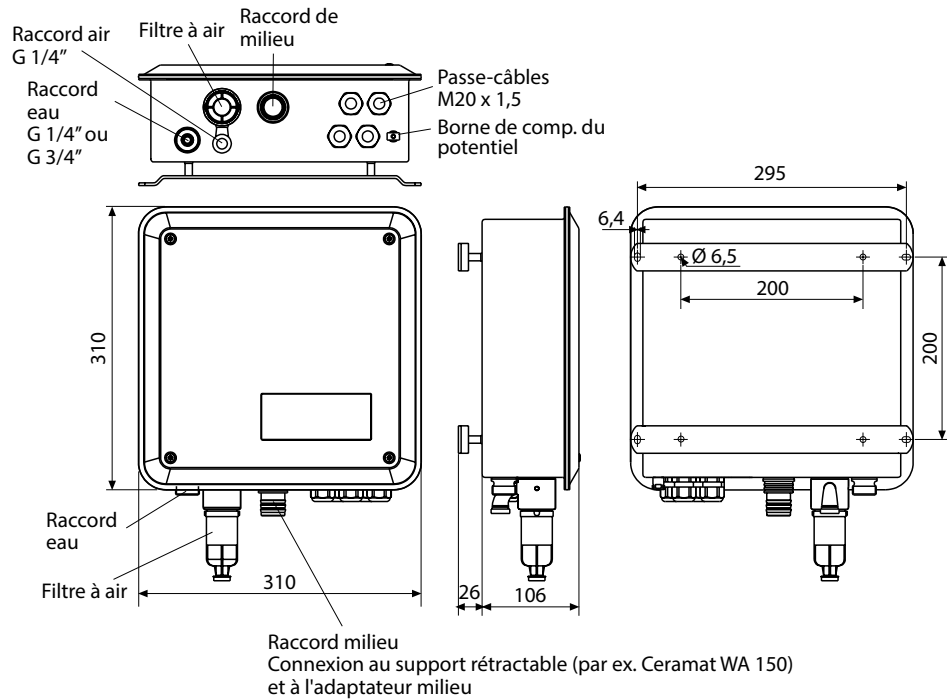
Pièces de service pour l'Uniclean 900

Référence

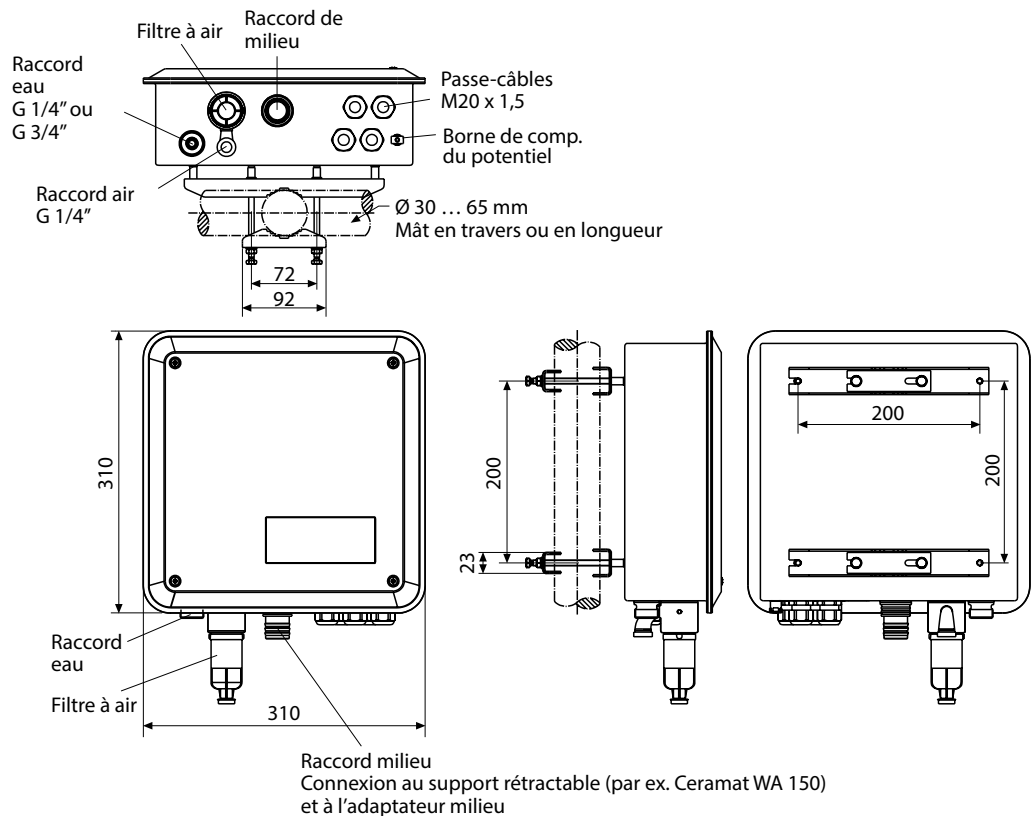
Pressostat air	ZU 0632
Pressostat eau	ZU 0633
Vanne de sonde complète	ZU 0634
Vanne d'eau	ZU 0714
Sécurité anti-démontage de la sonde complète	ZU 0644
Vanne de rinçage air complète	ZU 0636
Vanne aux 2 complète	ZU 0637
Vanne piézoélectrique pour le bloc de vannes	ZU 0638
Joint emplacement sur l'adaptateur milieu (EPDM)	ZU 0639
Cartouche filtrante (5 ... 10 µm)	ZU 0640
Boîtier de filtre de rechange	ZU 0641
Module électronique, contrôlé, scellé	ZU 0716
Module électronique, contrôlé, scellé, Ex	ZU 0716 X
Kit de petites pièces (vis diverses, ressorts, etc.)	ZU 0643
Kit de service connecteur multiple, joints FKM	ZU 0812/1
Kit de service connecteur multiple, joints EPDM	ZU 0812/2
Encapsulage d'interrupteur reed court (pièce de service pour le connecteur multiple)	ZU 0813/1

Dessins cotés

Montage mural



Montage sur mât



Commandes

Chem

Energy

Pharm

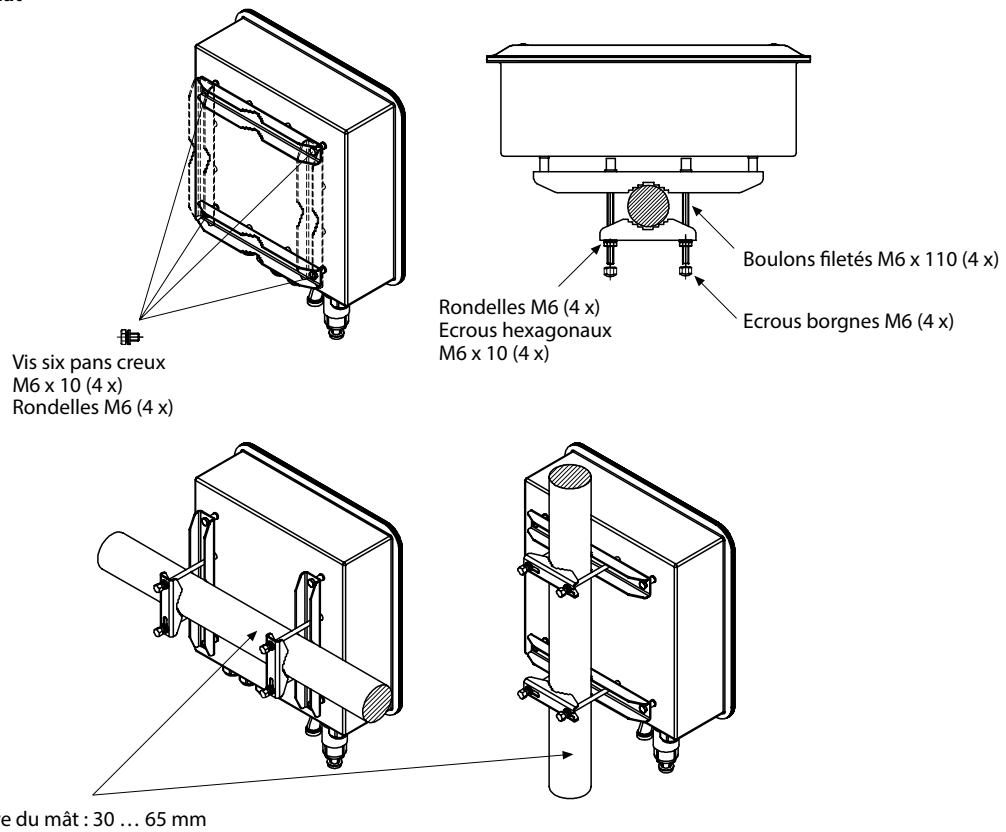
Food

Water

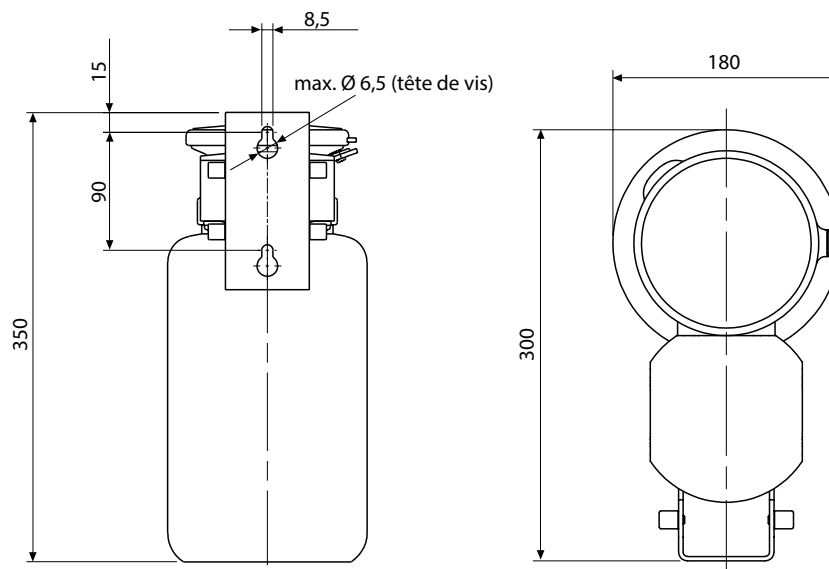
Uniclean 900

Suite – Dessins cotés

Montage sur mât



Adaptateur milieu



Vous trouverez des informations régulièrement actualisées sur www.knick-france.fr

Isolation Amplifiers
Transmitters

Indicators

Process Analytics

Portable Meters

Laboratory Meters

Sensors

Fittings



Correspondance des bornes

