

MODWF

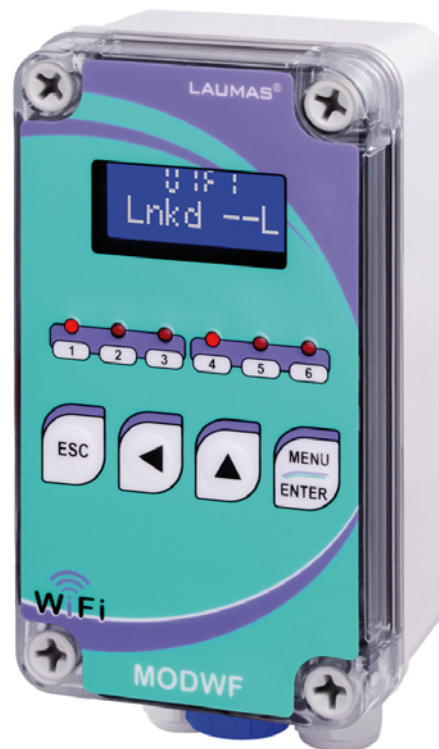
Transmetteur de poids WiFi / Série



MODBUS RTU

Description

Dispositif d'interface de communication WiFi entre deux dispositifs série.
 Transmetteur dans un boîtier IP67 en polycarbonate avec 2 presse-étoupes M16x1.5.
 Dimensions: 80x170x65 mm (quatre trous de fixation Ø4 mm; entraxe trous: 60x120 mm).
 Écran alphanumérique LCD rétro-éclairé, deux lignes avec 8 chiffres de 5 mm, zone visible: 38x16 mm.
 6 LED de signalisation.
 Clavier à 4 touches.



Entrées / Sorties et communication

- Module WiFi pour connexion sans fil via protocoles ModBus RTU, ASCII Laumas.
- Ports série RS485/RS232 pour la communication via protocoles ModBus RTU, ASCII Laumas ou transmission unidirectionnelle continue.

Fonctions principales

- Connexions à:
 - PC via port WiFi/Ethernet virtuel;
 - PC/API via RS485/RS232 (jusqu'à 99 avec répéteurs de lignes, jusqu'à 32 sans répéteurs);
 - autres dispositifs MODWF et indicateurs de poids série W (équipés de module optionnel OPZW1RADIO) via WiFi.
- Fonction de tunnel WiFi/série.
- Communication avec réseaux WiFi existants.
- Mode économie d'énergie.

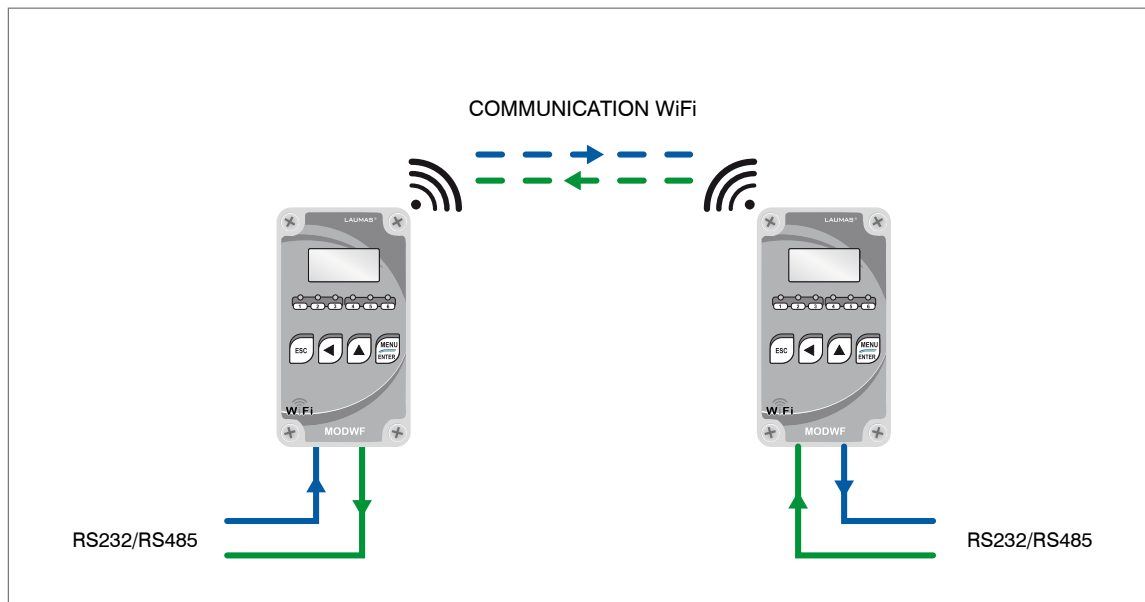
Certifications

- EAC** Conforme aux normes de l'Union Douanière Eurasienne
- UKCA** Équivalent du marquage CE pour le Royaume-Uni



Caractéristiques techniques

| | |
|------------------------------------|---|
| Alimentation et puissance absorbée | 12÷24 VDC ±10%; 2 W |
| Ports série | RS485, RS232 |
| Débit en baud | 2400, 4800, 9600, 19200, 38400, 115200 (bit/s) |
| Wireless | Module WiFi (2.4 GHz) avec protocoles série en mode tunnel. Portée radio jusqu'à 100 m à l'air libre. |
| Humidité (non condensée) | 85% |
| Température de stockage | -30 °C +80 °C |
| Température de fonctionnement | -20 °C +60 °C |

MODWF



Options sur demande

| | DESCRIPTION | CODE |
|---|---|-----------|
|  | <p>Batterie externe rechargeable au plomb.</p> <ul style="list-style-type: none"> ■ 12 V - capacité 2800 mAh. ■ Boîtier IP67 en polycarbonate 160x80x85 mm avec couvercle transparent (quatre trous de fixation Ø4 mm, entraxe trous: 152x122 mm). ■ Chargeur de batterie. ■ 26 heures d'autonomie d'environ*. | BATEXT |
|  | <p>Batterie interne rechargeable au NiMH.</p> <ul style="list-style-type: none"> ■ 8 éléments de 1.2 V - type AA - capacité 2450 mAh. ■ Fourni déjà monté dans l'instrument, avec interrupteur externe dédié; dimensions globales boîtier: 190x80x65 mm. ■ 24 heures d'autonomie d'environ*. | OPZBATTWF |

* Autonomie d'environ maximale indicative pour une utilisation typique avec une batterie complètement chargée, en mode 4 capteurs de pesage de 350 ohm et économie d'énergie activé.

Caractéristiques techniques

Options sur demande