

MÉTÉOROLOGIE

Petit glossaire des principaux termes clés

Valeur de démarrage	La vitesse du vent pour laquelle les coupelles ou la girouette commence à bouger.
Baromètre	Terme général désignant un appareil de mesure de la pression atmosphérique.
Pression barométrique	Pascal [Pa] = Newton par mètre carré [N/m ²]; 1 hPa=1 mbar; 1 bar=10 ⁵ Pa
Beaufort	Subdivision de certaines plages de vitesses du vent :
	bft m/s bft m/s bft m/s bft m/s bft m/s bft m/s
	0 0 - 0.2 1 0.3- 1.5 2 1.6- 3.3 3 3.4- 5.4 4 5.5- 7.9 5 8.0-10.7
	6 10.8-13.8 7 13.9-17.1 8 17.2-20.7 9 20.8-24.4 10 24.5-28.4 11 28.5-32.6
	12 32.7-36.9 13 37.0-41.4 14 41.5-46.1 15 46.2-50.9 16 51.0-56.0 17 56.1-61.2
Rapport d'amortissement	Mesure de l'amortissement des manches à air. Il exprime le rapport des amplitudes de déviation successives amorties (p. ex. amplitude 3 : 1) dans une direction.
Constante d'éloignement	Elle exprime la distance parcourue par le vent, obtenue lorsque la vitesse a atteint 63% de sa pleine échelle, suite à une variation indicelle de la vitesse du vent.
Code Gray	Code numérique à un seul niveau, pour la direction du vent.
Formule de l'altitude	Réduction mathématique de la pression barométrique à une altitude de référence, généralement le niveau de la mer (QFF). Exemple : lorsque l'altitude augmente de 8 m, la pression diminue d'env. 1 hPa.
Seuil de vérification	La plus faible valeur de vitesse et de direction du vent pour laquelle une mesure peut se stabiliser.
Pression étalon	La pression étalon barométrique (1013.25 hPa) définie par la norme DIN ISO 2533, et prise comme référence pour les concepts d'anticyclone ou de dépression.
QFE	La pression atmosphérique réduite de la piste d'atterrissage d'un aéroport.
QFF	Désignation commune en aéronautique exprimant la pression barométrique de l'air réduite au niveau de la mer (0 m). Elle sert également de base commune à la comparaison des pressions barométriques de différentes stations météorologiques situées à différentes altitudes, et elle est la base pour la représentation des isobares sur les cartes météo.
QNH	Désignation commune en aéronautique exprimant la pression barométrique de l'air devant être indiquée à un altimètre comme valeur de départ afin que celui-ci puisse afficher l'altitude au dessus du niveau de la mer.
Altitude de la station	L'altitude de la station de mesure dans laquelle le baromètre est installé au dessus du niveau de la mer.
Variation	Indique l'intervalle dans lequel la direction du vent a changé dans les 10 dernières minutes (selon ICAO).
Vitesse du vent	Les unités usuelles sont les suivantes : 1 m/s = 3.6 km/h = 1.9455 noeuds
Direction du vent	Indication de la direction de laquelle provient le vent. Cette indication s'effectue dans le sens des aiguilles d'une montre, du Nord vers l'Est (90°), le Sud (180°) et l'Ouest (270°) puis le Nord (360°).
Parcours du vent	Il s'agit du chemin parcouru par le vent sur une certaine durée.

Tableau m/s en km/h et force du vent, libellé de force du vent


Désignation du vent	Force du vent	m/s	km/h
très légère brise	1	0.3 à 1.5	1 à 5
légère brise	2	1.6 à 3.3	6 à 11
petite brise	3	3.4 à 5.4	12 à 19
jolie brise	4	5.5 à 7.9	20 à 28
bonne brise	5	8.0 à 10.7	29 à 38
vent frais	6	10.8 à 13.8	39 à 49
grand frais	7	13.9 à 17.1	50 à 61
coup de vent	8	17.2 à 20.7	62 à 74
Fort coup de vent	9	20.8 à 24.4	75 à 88
Tempête	10	24.5 à 28.4	89 à 102
Violente tempête	11	28.5 à 32.6	103 à 117
ouragan	12	au dessus de 32.7	au dessus de 118

Multicapteur météo FMA-510



Le multicapteur météo FMA510 est un système de mesure léger et compact à plusieurs capteurs destiné à mesurer toutes les grandeurs météorologiques importantes. Configurable, ce système mesure la température, l'humidité relative, la pression atmosphérique, la vitesse du vent, sa direction ainsi que les précipitations liquides.

- ▶ Huit paramètres météo essentiels en un même appareil
- ▶ Mesures précises et stables
- ▶ Aucune pièce mobile
- ▶ Faible consommation
- ▶ Compact et léger
- ▶ Rapide et simple à installer
- ▶ Nécessite peu d'entretien

 Ce capteur occupe deux entrées. Il faut lancer un cycle (dans l'appareil ou dans le logiciel) pour afficher les mesures. Les fonctions de ce capteur sont gérées par les appareils V6 à partir de 2590, 2690-8, 2890-9, 8590-9, 8690-9A, 5690-1/-2 et les appareils V5 (seulement avec la fonction cycle d'impression/de mesure).

 Le fonctionnement en mode VEILLE de l'appareil n'est pas possible!

Caractéristiques techniques:

Direction du vent	
Azimute	0 ... 360 °, résolution : 1°, Edition de la valeur moyenne
Précision	± 3°
Vitesse du vent	
Etendue	0,5 ... 60 m/s, résolution : 0.1 m/s Edition de la valeur moyenne et maximum
Précision	0 ... 35 m/s ± 0,3 m/s ou ± 3 %, La plus grande des deux valeurs 36 ... 60 m/s ± 5 %
Pression barométrique	
Etendue	600 à 1100 mbar, résolution: 0.1 mbar
Précision	±0.5 hPa entre 0 et 30 °C ±1 hPa entre -52 et +60 °C
Température d'air	
Etendue	-52 ... 60 °C, résolution : 0.1K
Précision	± 0.3 K à 20 °C (élément de sonde)
Humidité relative	
Etendue	0 à 100 % hr, résolution : 0.1%hr
Précision	± 3% hr entre 0 et 90 % hr, ± 5% hr entre 90 et 100 %
Pluviométrie	
Surface de captage	60 cm ² , résolution : 0,01 mm, Edition de la valeur totale
Précision *	± 5 %
Intensité de pluie	
Etendue	0 ... 200 mm/h, Résolution : 0.1 mm/h, Edition de la valeur maximum
Dimensions	
hauteur	240 mm
Diamètre	120 mm
Masse	620 g
Mât d'accueil	Ø 30mm
Câble	câble de capteur fixe 12 m Câble d'entrée ToR ALMEMO® 0.3 m
Alimentation	6 ... 12V CC par l'appareil ALMEMO®
Chauffage :	12 VCC max. 1,1 A (seulement pour FMA510H) ou 24 VCC/ACC max. 0,6 A
Fixation directe :	
Latéralement sur une traverse ou sur un mât en tube creux Ø extérieur 30 mm, Ø intérieur ≥ 24 mm	
Fixation immédiate par adaptateur ZB9510MA27 :	
sur mât tubulaire de Ø extérieur 27 mm ou Ø 30 mm sans insert fourni	

* Des déviations provoquées par des variations spatiales peuvent exister dans les données de précipitation à cause de la nature du phénomène, en particulier sur des échelles de durées courtes. La spécification de précision ne comprend pas d' erreur pouvant être induite par le vent.

Accessoires :

Adaptateur de montage, à fixation immédiate (station météo mobile voir page 13.04)

Référence : ZB9510MA27

Modèles :

Capteur météo FMA510, câble de raccordement 12 m avec 2 câbles d'entrée ToR ALMEMO, 0,3 m

Référence : FMA510

Capteur météo FMA510, câble de raccordement 12 m avec 2 câbles d'entrée ToR ALMEMO, 0,3 m,

Référence : FMA510H

Capteur avec chauffage, 12 m de câble de traçage fourni (bloc alimentation non fourni)

MÉTÉOROLOGIE

Station météo mobile



Station météo universelle à utiliser en déplacement pour mesurer la direction du vent et la vitesse du vent, l'humidité relative de l'air, la température, la pression atmosphérique, les précipitations et le rayonnement global. Facile à installer, différentes alimentations électriques possibles (accus, solaire, voiture), modèle robuste.

Domaines d'utilisation :

- ▶ Parcours d'essai automobile
- ▶ Pistes automobiles
- ▶ Événements sportifs
- ▶ Recherche de sites éoliens
- ▶ Héliports mobiles
- ▶ Poursuite des émissions industrielles
- ▶ Protection contre les catastrophes (poursuite de nuages de gaz toxiques, observations météo locales)
- ▶ Essais agricoles

Station météo mobile par centrale d'acquisition ALMEMO® 2690-8

Composants

- ▶ Centrale d'acquisition ALMEMO® 2690-8 avec adaptateur secteur 230 V CA.
- ▶ Coffret tous temps à porte transparente verrouillable Centrale d'acquisition montée sur rail omégaAlimentation permanente de la centrale d'acquisition et du capteur météo par alimentation externe en tensionAlimentation 230 V CA : Prise intégrée à câble de raccordement ressorti, 1.7 m env., fiche Schuko 230 VAlimentation : 10 à 30 V CC : 2 prises femelles banane intégrées, câblées sur bornes dans le coffret (câble vers alimentation externe / accus de fourniture client) pile interne à l'ALMEMO® 2690-8 permettant de s'affranchir des brèves pannes d'alimentation.
- ▶ Pour alimentation 10 à 30 V : câble d'alimentation ALMEMO® à séparation galvanique ZA2690UKpour accus / pile externe 9 à 12 V : câble d'alimentation ALMEMO® sans séparation galvanique ZA2690EK.
- ▶ Coffret tous temps à alimentation solaire sur demande.



Modèles :

Capteur météo de direction du vent, vitesse du vent, température, humidité relative de l'air,

pression atmosphérique et précipitations, avec câble 12 m, 2 connecteurs ALMEMO®

Tête de mesure de rayonnement global 0 à 1200 W/m², avec câble 1,5 m

Câble plus long, longueur totale 5 m

Trépied mobile, extensible jusqu'à 3.5 m, fourni avec adaptateur monté pour capteur météo FMA510,

Jeu de haubanages (constitué de : chacun 3 mousquetons, haubans 4m, sardines)

Dimensions (rentré) longueur env. 1.60 m, diamètre env. 0.15 m masse env. 11 kg

Support pour 1 tête de mesure de rayonnement FLA613GS / VLM / UVA / UVB Longueur env. 0,5 m

Sac de transport (suffisant pour 1 pied avec accessoires et jusqu'à 2 supports de tête de mesure)

Valise de centrale d'acquisition ALMEMO® 2690-8

avec adaptateur secteur 230 V CA et câble de données RS232

Connecteur mémoire ALMEMO® à carte MMC (32 Mo mini) avec lecteur de carte USB

Câble d'alimentation ALMEMO® 10 à 30 V CC, sortie 12 V CC 0.2 A, séparation galvanique

Câble d'alimentation ALMEMO® 9 à 12 V CC sans séparation galvanique

Coffret tous temps à porte transparente verrouillable, presse-étoupes de câble et support de mât, câble d'alimentation ressorti env. 1.7 m avec fiche Schuko 230 V, fourni avec montage de rail oméga pour une centrale ALMEMO® 2690-8 (à commander séparément) Matériau du coffret ABS, 300 x 250 x 170 mm (sans support de mât), masse (avec appareil de mesure) env. 3,5 kg.

Valise de transport universelle, grande, stable, dimensions extérieures Largeur env. 51 cm, Profondeur env. 30 cm, Hauteur env. 35 cm

Référence : FMA510

Référence : FLA613GS

Référence : OA9613K05

Référence : ZB9510ST

Référence : ZB9510MH

Référence : ZB9510TT

Référence : MA26908KS

Référence : ZA1904MMC

Référence : ZA2690UK

Référence : ZA1012AK

Référence : ZB9015AGA

Référence ZB5600TK3

Station météo mobile avec module de mesure ALMEMO® 8590-9

10/2008 Toutes modifications techniques réservées



Composants

- ▶ Centrale d'acquisition ALMEMO® 8590-9 avec adaptateur secteur 230 V CA.
- ▶ Coffret tous temps à porte pleine verrouillable Centrale d'acquisition montée sur rail oméga Alimentation permanente de la centrale d'acquisition et du capteur météo par alimentation externe en tension Alimentation 230 V CA : Prise intégrée à câble de raccordement ressorti, 1.7 m env., fiche Schuko 230 V Alimentation : 10 à 30 V CC : 2 prises femelles banane intégrées, câblées sur bornes dans le coffret (câble vers alimentation externe / accu de fourniture client) pile interne à l'ALMEMO® 2690-8 permettant de s'affranchir des brèves pannes d'alimentation.
- ▶ Pour alimentation 10 à 30 V : câble d'alimentation ALMEMO® à séparation galvanique ZB3090UK pour accu / pile externe 9 à 12 V : câble d'alimentation ALMEMO® sans séparation galvanique ZB5090EK.
- ▶ Coffret tous temps à alimentation solaire sur demande.

Modèles :

Capteur météo de direction du vent, vitesse du vent, température, humidité relative de l'air, pression atmosphérique et précipitations, avec câble 12 m, 2 connecteurs ALMEMO®

Tête de mesure de rayonnement global 0 à 1200 W/m², avec câble 1,5 m

Câble plus long, longueur totale 5 m

Trépied mobile, extensible jusqu'à 3.5 m, fourni avec adaptateur monté pour capteur météo FMA510,

Jeu de haubanages (constitué de : chacun 3 mousquetons, haubans 4m, sardines)

Dimensions (rentré) longueur env. 1.60 m, diamètre env. 0.15 m masse env. 11 kg

Support pour 1 tête de mesure de rayonnement FLA613GS / VLM / UVA / UVB Longueur env. 0,5 m

Sac de transport (suffisant pour 1 pied avec accessoires et jusqu'à 2 supports de tête de mesure)

Appareil de mesure ALMEMO® 8590-9 avec adaptateur secteur 230 V CA

Connecteur mémoire ALMEMO® à carte MMC (32 Mo mini) avec lecteur de carte USB

Câble d'alimentation ALMEMO® 10 à 30 V CC, sortie 12 V CC 0.2 A, séparation galvanique

Câble d'alimentation ALMEMO® 9 à 12 V CC sans séparation galvanique

Coffret tous temps à porte pleine verrouillable, presse-étoupes de câble et support de mât, câble d'alimentation ressorti env. 1.7 m avec fiche Schuko 230 V, fourni avec montage de rail oméga pour une centrale ALMEMO® 8690-9 (à commander séparément) Matériau du coffret ABS, 300 x 250 x 170 mm (sans support de mât), masse (avec appareil de mesure) env. 3,5 kg

Valise de transport universelle, grande, stable, dimensions extérieures Largeur env. 51 cm, Profondeur env. 30 cm, Hauteur env. 35 cm

Référence : FMA510

Référence : FLA613GS

Référence : OA9613K05

Référence : ZB9510ST

Référence : ZB9510MH

Référence : ZB9510TT

Référence : MA85909

Référence : ZA1904MMC

Référence : ZB3090UK

Référence : ZB5090EK

Référence : ZB9015AGB

Référence ZB5600TK3



Station météo mobile

MÉTÉOROLOGIE

Anémomètre à coupelles type FVA615-2



- ▶ Anémomètre pour l'acquisition de la vitesse horizontale du vent.
- ▶ Moulinet à coupelles en plastique rigide, électronique intégrée en boîtier aluminium tempête, mécanique de rotation insérée sur des roulements à billes de grande qualité.
- ▶ Un labyrinthe spécial empêche de manière fiable et sans frottement la pénétration de l'eau.
- ▶ Chauffage régulé électroniquement pour la phase hivernale, afin d'éviter le gel des roulements à bille et des pièces externes en rotation.

Modèle:

Anémomètre à coupelles, avec connecteur ALMEMO® (0-2 V) et 12 m de câble **Référence : FVA6152**

Caractéristiques techniques:

Plage de mesure :	0.5 à 50 m/s
Précision :	±0.5 m/s ±3% de la mesure
Résolution :	0.1 m/s
Principe de mesure :	optoélectronique (disque à fentes)
Alimentation du capteur :	9 à 30 V CC par l'appareil ALMEMO®
Chauffage :	24 V CA/CC, 20 W max.
Plage d'utilisation :	-30 à +70 °C avec chauffage
Câble :	longueur 12 m, LiYCY 6 x 0.25 mm2
Raccordement :	Câble adapt. à connecteur ALMEMO® y compris alimentation chauffage (1.5 m de long, bouts libres)
Montage :	p. ex. support tubulaire à taraxage PG21/perçage Ø 29 mm
Masse :	750 g

Girouette type FVA614



- ▶ Girouette pour l'acquisition de la direction horizontale du vent.
- ▶ Pale en plastique solide, électronique intégrée en boîtier aluminium tempête, mécanique de rotation insérée sur des roulements à billes de grande qualité.
- ▶ Un labyrinthe spécial empêche de manière fiable et sans frottement la pénétration de l'eau.
- ▶ Chauffage régulé électroniquement pour la phase hivernale, afin d'éviter le gel des roulements à bille et des pièces externes en rotation.

Modèle:

Girouette avec connecteur ALMEMO® (0-2 V) et 12 m de câble **Référence : FVA614**

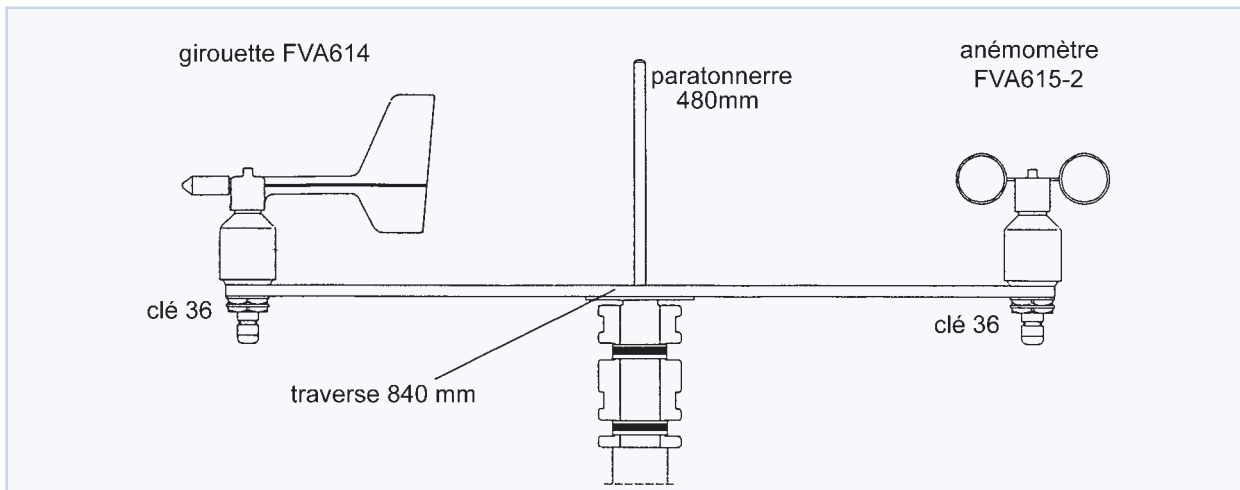
Caractéristiques techniques:

Plage de mesure :	0 à 360°
Précision :	±5°
Résolution :	11.25° (5 bits code Gray)
Principe de mesure :	optoélectronique (disque à fentes)
Alimentation du capteur :	9 à 30 V CC par l'appareil ALMEMO®
Chauffage :	24 V CA/CC, 20 W max.
Plage d'utilisation :	-30 à +70 °C avec chauffage
Câble :	longueur 12 m, LiYCY 6 x 0.25 mm2
Raccordement :	Câble adapt. à connecteur ALMEMO® y compris alimentation chauffage (1.5 m de long, bouts libres) prévoir un bloc alimentation
Montage :	p. ex. support tubulaire PG21 femelle / perçage Ø 29 mm
Masse :	1 100 g

10/2008 Toutes modifications techniques réservées

Accessoires pour girouette et anémomètre

Exemple de montage (sur mât)



Traverse pour girouette et anémomètre à coupelle séparés, avec cornière de montage et bande de serrage pour mât Ø 48 ... 102mm

Paratonnerre

Référence **ZB9015TC**

Référence **ZB9015BS**

10/2008 Toutes modifications techniques réservées

Pluviomètre type FRA916



- Pluviomètre fonctionnant sur le principe de la benne basculante, à comptage électronique des basculements de benne et conversion directe en hauteur de précipitations.
- Pluviomètre à filtre de protection contre les insectes ou pollutions similaires.

Caractéristiques techniques:

Plage de mesure :	0.2 mm/impulsion
Résolution :	0.2 mm
Section de réception :	400 cm ²
Chauffage :	24V CC/CA, max. 30 W
Plage d'utilisation :	0 à +50°C, avec chauffage -30 à +50°C
Câble :	12 m
Raccordement :	Câble adapt. à connecteur ALMEMO® y compris alimentation chauffage (1.5 m de long, bouts libres)
Matériau du boîtier :	métal anticorrosion
Matériau de la benne :	plastique résistant aux intempéries
Dimensions :	hauteur 280 mm, Ø 240 mm
Masse :	2.4 kg

Modèle:

Pluviomètre sans chauffage, avec connecteur ALMEMO® et câble longueur 12 m

Référence : **FRA916**

Pluviomètre avec chauffage en boîtier métallique isolé, avec connecteur ALMEMO®

et câble longueur 12 m

Référence : **FRA916H**

Accessoires:

Piètement à planter
avec bride de fixation

Référence : ZB9916AF

Câble plus long, indiquer
la longueur (L)

Référence : ZB9060K(L)

MÉTÉOROLOGIE

Détecteurs de pluie types FRA616D et FR8616D



- ▶ Le capteur réagit aux précipitations sous forme de pluie ou de neige en quelques seconde.
- ▶ Même de faibles précipitations sont détectées.
- ▶ Le détecteur de pluie bascule un relais.
La mesure est représentée par une fonction échelon.
Précipitation : Affichage sur l'appareil ALMEMO® : 1.0000
Pas de précipitation :
Affichage sur l'appareil ALMEMO® : 0.0000.
- ▶ Emploi par exemple dans les installations de ventilation ou de d'ombrage, dans les serres à régulation automatique et autres.

Option:

Détecteur de pluie

à raccordement tension 24 V CA

Référence OR8616U6

Caractéristiques techniques :

Raccordement en tension : 230V CA ±10 % 6 VA (50/60 Hz)
en option 24V CA

Consommation :

Electronique : 3 VA

Préchauffage : 1 VA

Chauffage total : 3 VA

Temp. ambiante admiss. : -30 ... +60 °C

Température de stockage : -30 ... +70 °C

Humidité rel. : 0 ... 100 %

Retard au déclenchement : 5 min ± 15 %

Tension de test :

entre bornes L ou N et l'électronique : 1.5 kV

entre l'électronique et les contacts relais : 1.5 kV

Compatibilité EN50081-1; EN50082-2;

électromagnétique : EN61010-1

Sortie relais : 250 V CA, 4 A max., 300 VA ind.

Nombre d'opérations : env. 1 million de manœuvres

Boîtier :

Matériau : PC, gris

Indice de protection : IP65

Fixation : Mât en tube acier

Ø env. 25 à 50 mm

Masse : env. 0.8 kg

avec sujétions de montage

Raccordement

FR8616D : par bornes de raccordement

FRA616D : par connecteur ALMEMO®

et 12 m de câble

Modèle :

Détecteur de pluie avec sujétions de montage

Référence FR8616D

Détecteur de pluie avec sujétions de montage, connecteur ALMEMO® et 12 m de câble

Référence FRA616D

Sonde de rayonnement global type FLA613GS



- ▶ Tête de mesure en boîtier aluminium anodisé à dôme plastique laissant passer les UV.
- ▶ Système protégé contre la pluie et les projections d'eau, avec déshydratant pour éviter la condensation sur la paroi interne du dôme.
- ▶ Convient particulièrement aux mesures en extérieur, p. ex. en recherche médicale, biologique ou climatique, dans les systèmes d'information et de prévisions météo, dans l'agriculture et pour l'information générale à la population.

Modèle (avec certificat de contrôle constructeur)

Tête de mesure tous temps pour l'acquisition du rayonnement global, avec câble 1.5 m et connecteur ALMEMO®

Référence : FLA613GS

Caractéristiques techniques:

Plage de mesure :	0 à env. 1 200 W/m ²
Sensibilité spectrale :	400 nm à 1 100 nm
Sensibilité spectrale max. :	780 nm
Signal de sortie :	0 à 2 V
Alimentation :	+5 à +15 V
Fixation :	2 vis M4, dans le socle
Passage du câble :	par le bas
Boîtier :	aluminium anodisé
Diffuseur :	PTFE
Dôme :	PMMA
Correction cos :	erreur f2 < 3 %
Linéarité :	< 1%
Erreur absolue :	< 10 %
Tension résiduelle : (E = 0)	< 10 mV
Température nominale :	22°C ±2°C
Température de fonctionnement :	-20°C à +60°C
Dimensions :	Boîtier : hauteur 55 mm Dôme hauteur 40 mm Diamètre : 80 mm
Masse :	env. 300 g

10/2008 Toutes modifications techniques réservées

Tête de mesure d'éclairement énergétique type FLA613VLM



- ▶ Tête de mesure en boîtier aluminium anodisé à dôme plastique perméable aux UV.
- ▶ Système protégé contre la pluie et les projections d'eau, avec déshydratant pour éviter la condensation sur la paroi interne du dôme.
- ▶ Convient particulièrement aux mesures en extérieur, p. ex. en recherche médicale, biologique ou climatique, dans les systèmes d'information et de prévisions météo, dans l'agriculture et pour l'information générale à la population.
- ▶ La sensibilité spectrale du récepteur correspond approximativement à celle de l'œil humain.

Modèle (avec certificat de contrôle constructeur)

Tête de mesure tous temps pour l'acquisition de l'éclairement énergétique, avec câble 1.5 m et connecteur ALMEMO®

Référence : FLA613VLM

Caractéristiques techniques :

Plage de mesure :	0 à 170 kLux (env. 250W/m ²)
Sensibilité spectrale :	360 nm à 760 nm
Sensibilité spectrale max. :	550 nm
Signal de sortie :	0 à 2 V
Alimentation :	+5 à +15 V
Fixation :	2 vis M4, dans le socle
Passage du câble :	par le bas
Boîtier :	aluminium anodisé
Diffuseur :	PTFE
Dôme :	PMMA
Correction cos :	erreur f2 < 3 %
Linéarité :	< 1%
Erreur absolue :	< 10 %
Tension résiduelle :	(E = 0) < 10 mV
Température nominale :	22 °C ± 2 °C
Température de fonctionnement :	-20 °C à +60 °C
Dimensions :	Boîtier : hauteur 55 mm Dôme hauteur 40 mm Diamètre : 80 mm
Masse :	env. 300 g

MÉTÉOROLOGIE

Sonde de rayonnement UVA type FLA613UVA



- ▶ Tête de mesure en boîtier aluminium anodisé à dôme plastique perméable aux UV.
- ▶ Système protégé contre la pluie et les projections d'eau, avec déshydratant pour éviter la condensation sur la paroi interne du dôme.
- ▶ Convient particulièrement aux mesures en extérieur, p. ex. en recherche médicale, biologique ou climatique, dans les systèmes d'information et de prévisions météo, dans l'agriculture et pour l'information générale à la population.

Modèle (avec certificat de contrôle constructeur)

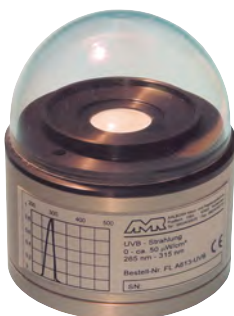
Tête de mesure tous temps pour l'acquisition du rayonnement UVA, avec câble 1.5 m et connecteur ALMEMO®

Référence : FLA613UVA

Caractéristiques techniques:

Plage de mesure :	0 à env. 3 mW/cm ²
Sensibilité spectrale :	310 nm à 400 nm
Sensibilité spectrale max. :	335 nm
Signal de sortie :	0 à 2 V
Alimentation :	+5 à +15 V
Fixation :	2 vis M4 dans le socle
Passage du câble :	par le bas
Boîtier :	aluminium anodisé
Diffuseur :	PTFE
Dôme :	PMMA (perméable aux UV)
Correction cos :	erreur f ₂ < 3 %
Linéarité :	< 1%
Erreur absolue :	< 10%
Tension résiduelle : (E = 0)	< 10 mV
Température nominale :	22°C ±2°C
Température de fonctionnement :	-20°C à +60°C
Dimensions :	Boîtier : hauteur 55 mm Dôme hauteur 40 mm Diamètre : 80 mm
Masse :	env. 300 g

Sonde de rayonnement UVB type FLA613UVB



- ▶ Tête de mesure en boîtier aluminium anodisé à dôme plastique perméable aux UV.
- ▶ Système protégé contre la pluie et les projections d'eau, avec déshydratant pour éviter la condensation sur la paroi interne du dôme.
- ▶ Convient particulièrement aux mesures en extérieur, p. ex. en recherche médicale, biologique ou climatique, dans les systèmes d'information et de prévisions météo, dans l'agriculture et pour l'information générale à la population.

Modèle (avec certificat de contrôle constructeur)

Tête de mesure tous temps pour l'acquisition du rayonnement UVB, avec câble 1.5 m et connecteur ALMEMO®

Référence : FLA613UVB

Caractéristiques techniques:

Plage de mesure :	0 à env. 50 µW/cm ²
Sensibilité spectrale :	250 nm à 315 nm
Sensibilité spectrale max. :	335 nm
Signal de sortie :	0 à 2 V
Alimentation :	+5 à +15 V
Fixation :	2 vis M4 dans le socle
Passage du câble :	par le bas
Boîtier :	aluminium anodisé
Diffuseur :	PTFE
Dôme :	PMMA (perméable aux UV)
Correction cos :	erreur f ₂ < 3 %
Linéarité :	< 1%
Erreur absolue :	< 10%
Tension résiduelle : (E = 0)	< 10 mV
Température nominale :	22°C ±2°C
Température de fonctionnement :	-20°C à +60°C
Dimensions :	Boîtier : hauteur 55 mm Dôme hauteur 40 mm Diamètre : 80 mm
Masse :	env. 300 g

Pyranomètre stellaire type FLA628S



- ▶ Pyranomètre stellaire selon Dirmhirm pour l'acquisition du rayonnement global, céleste et du rayonnement de réflexion à ondes courtes.
- ▶ Indépendant de la température ambiante par mesure de température différentielle.
- ▶ Coupole en verre poli de précision, faisant écran aux incidences environnementales externes.
- ▶ Réglage du niveau par 3 vis de réglage et niveau à bulle intégré.
- ▶ Livré avec rapport d'étalonnage d'usine.

Modèle (avec certificat de contrôle constructeur)

Pyranomètre stellaire avec câble longueur 2 m et connecteur ALMEMO® et valeur d'étalonnage programmée

Référence : FLA628S

Caractéristiques techniques:

Plage de mesure :	0 à 1500 W/m ²
Résolution :	0.1 W/m ²
Spectre :	0.3 à 3 μm
Sortie :	env. 15 μV/Wm ⁻²
Impédance :	env. 35 Ω
Plage d'utilisation :	-40 à +60°C
Précision :	effet cosinus + effet azimut + incidence de la température
Effet cosinus :	< 3 % de la mes. (inclinaison 0 à 80°)
Inclinaison effet azimut :	< 3 % de la mes.
Incidence de la température :	< 1% de la mes. (-20 à +40°C)
Température nominale :	22°C ±2°C
Linéarité :	< 0.5% (0.5 à 1 330 W/m ²)
Stabilité :	< 1 % de la plage de mesure par an
Temps de réponse :	25 s (t ₉₅)
Dimensions :	Ø 160 mm, hauteur 75 mm, Cercle des perçages : Ø 134 mm Perçages : Ø 8 mm
Masse :	1 kg

Accessoires:

Bande d'ombre avec piétement Référence : ZB9628SB

Pression barométrique Connecteur de mesure type FDA612SA



- ▶ Grâce à sa forme compacte, s'enfiche directement sur les appareils de mesure.
- ▶ Grande précision de mesure par capteur piézorésistif.

Modèle:

Pression barométrique
Connecteur de mesure

Référence : FDA612SA

Caractéristiques techniques:

Plage de mesure :	700 à 1050 mbar (plage totale 0 à 1050 mbar)
Surcharge admissible :	max. 2 fois la pleine échelle
Précision :	±0.5% de la pleine échelle
Température nominale :	25°C
Dérive en température :	< ±1% de la pl. échelle
Plage de température compensée :	0 à 70 °C
Plage de fonctionnement :	-10 à +60°C, 10 à 90 % h.r. sans condensation
Dimensions :	90 x 20 x 7.6 mm
Raccord des tubes :	Ø 5mm, longueur 12 mm
Matériau du capteur :	Aluminium, Nylon, silicone, gel silicone, laiton

Accessoires:

Câble de raccordement 0.2 m pour module de mesure de pression Référence : ZA9060AK1
Prolongateur, longueur 2m Référence : ZA9060VK2
Prolongateur, longueur 4m Référence : ZA9060VK4

MÉTÉOROLOGIE

Transmetteur d'humidité/température en boîtier tous temps type MT8xx6AGx



- ▶ Capteur d'humidité capacitif avec ou sans capteur de température Pt100.
- ▶ Boîtier tempête très stable.
- ▶ Plage d'utilisation -30 à +60°C / 0 à 90% h.r. (sans condensation).
- ▶ Prévu pour les tensions d'alimentation de 15 à 24 V CC.

Caractéristiques techniques :

Domaine d'utilisation : -30 à +60 °C/ 0 à 90 % h.r. sans condensation

Circuit de mesure d'humidité

Capteur :	capacitif à film mince
Plage de mesure :	0 à 100% h.r.
Précision :	±2% h.r. dans la plage < 90% h.r. à température nominale
Reproductibilité :	±1% h.r. à température nominale
Température nominale :	25°C ±3°C
Electronique Précision :	± 0.2 % de la mes. ± 0.5 % h.r. CT 0.04 %h. r. / K

Circuit mesure de température

Capteur :	Pt100
Précision :	Pt100 : CEI 751, classe B
Electronique Précision :	± 0.2 % de la mes. ± 0.2 K CT 0.01 °C / K
Dimensions :	
Protection tempête :	Ø 85mm, H 100mm env.
Boîtier électronique :	80 x 80 x 25 mm

Modèle (avec certificat de contrôle constructeur)

Signal de sortie capteur de température (correspond à 0 à 100 % h.r./ -30 à +70°C)

sans capteur de température	Sortie 0 - 10 V	Charge RL ≥ 1 kΩ max. 10 mA	Référence : MT 8616AG2
sans capteur de température	Sortie 0 -1 V	Charge RL ≥ 1 kΩ max. 10 mA	Référence : MT 8616AG5
sans capteur de température	Sortie 0 -20 V	Charge RL max. 500 Ω	Référence : MT 8716AG3
sans capteur de température	Sortie 4 -20 mA	Charge RL max. 500 Ω	Référence : MT 8716AG4
capteur de température Pt100	Sortie 2 x 0 - 10 V	Charge RL ≥ 1 kΩ max. 10 mA	Référence : MT 8636AG2
capteur de température Pt100	Sortie 2 x 0 -1 V	Charge RL ≥ 1 kΩ max. 10 mA	Référence : MT 8636AG5
capteur de température Pt100	Sortie 2 x 0 - 20 mA	Charge RL max. 500 Ω	Référence : MT 8736AG3
capteur de température Pt100	Sortie 2 x 4 - 20 mA	Charge RL max. 500 Ω	Référence : MT 8736AG4

Capteur d'humidité / température en boîtier tempête ALMEMO® type FHA646AG

- ▶ Plage d'utilisation -30 à +60°C / 0 à 90% h.r. (sans condensation).
- ▶ Tension d'alimentation via l'appareil ALMEMO®.
- ▶ Câble de capteur raccordé sur bornier à vis, en option jusqu'à 30m.

Accessoires, options :

Long câble de raccordement ALMEMO®, au mètre (max. 30 m) Référence : ZB9060K

Modèle (avec certificat de contrôle constructeur)

Capteur d'humidité / température en boîtier tempête, avec câble de raccordement ALMEMO® 2 m

Référence : FHA646AG

Caractéristiques techniques :

Domaine d'utilisation : -30 à +60 °C/ 0 à 90 % h.r. sans condensation

Circuit de mesure d'humidité

Capteur :	capacitif à film mince
Plage de mesure :	0 à 100 % h.r.
Précision :	±2% h.r. dans la plage < 90% h.r. à température nominale
Reproductibilité :	±1% h.r. à température nominale
Température nominale :	25°C ±3°C

Circuit mesure de température

Capteur :	CTN type N
Précision :	CTN : -20 à 0°C : ±0.4 °C 0 à 60 °C : ±0.1°C
Reproductibilité :	0.1 °C
Dimensions :	
Protection tempête :	Ø 85mm, H 100mm env.
Boîtier électronique :	80 x 80 x 25 mm