

MAP

Capteur de déplacement magnétostrictif



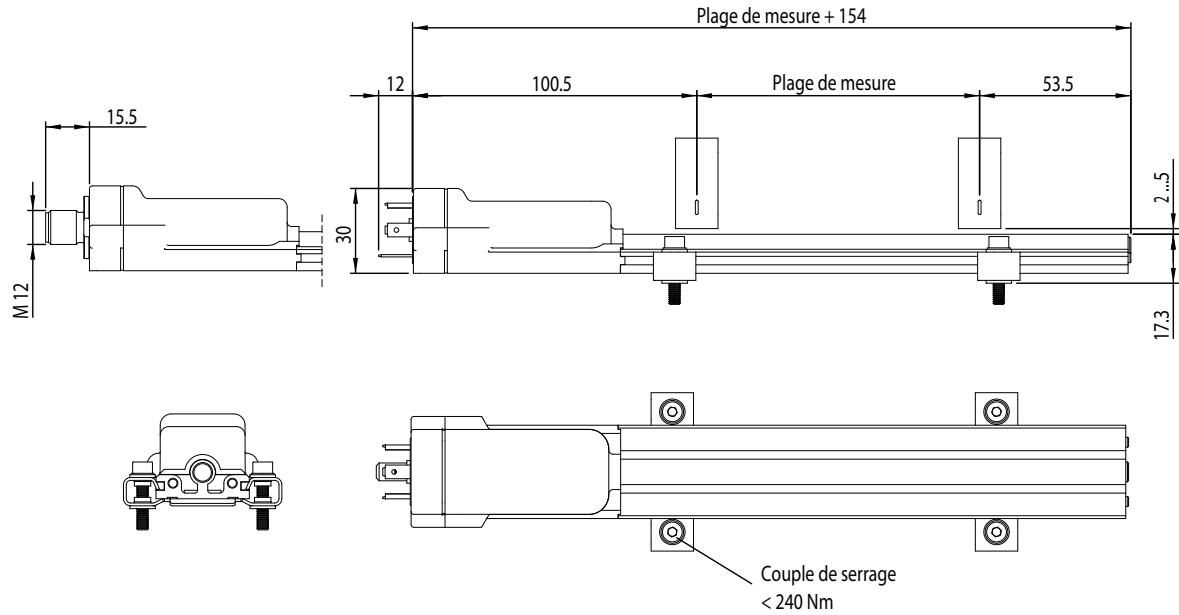
Caractéristiques principales

- Plage de mesure de 50 mm à 1500 mm
- Mesure sans contact et sans usure
- Curseur magnétique coulissant ou flottant
- Vitesse de déplacement jusqu'à 10m/s
- Linéarité jusqu'à $\pm 0,04\%$
- Température de fonctionnement -30°C à $+75^{\circ}\text{C}$
- Indice de protection IP65
- Sortie analogique 0,1-10,1V ou 4-20mA

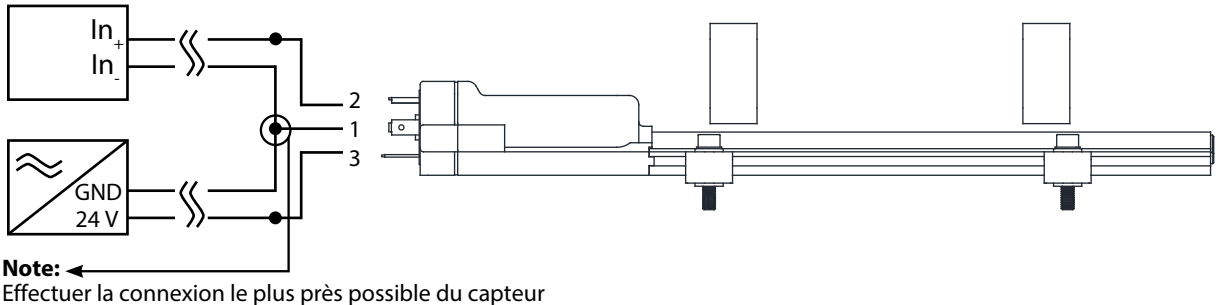
Spécifications techniques

Plage de mesure	50 / 75 / 100 / 130 / 150 / 175 / 200 / 225 / 250 / 300 / 350 / 360 / 400 / 450 / 500 / 550 / 600 / 650 / 700 / 750 / 800 / 850 / 900 / 950 / 1000 / 1100 / 1200 / 1250 / 1300 / 1400 / 1500 mm	
Vitesse de déplacement	≤ 10 m/s	
Accélération max.	≤ 100 m/s ²	
Linéarité	$\leq \pm 0,04$ % (min. $\pm 0,09$ mm)	
Résolution	Théoriquement illimitée (limitée par la qualité de l'alimentation)	
Répétabilité	$\leq 0,01$ mm	
Hystérésis	$\leq 0,02$ mm	
Temps d'échantillonnage de la position	Plage de mesure jusqu'à 600 mm : 1 ms Plage de mesure 650 à 900 mm : 1,5 ms Plage de mesure 950 à 1300 mm : 2 ms Plage de mesure à partir de 1400 mm : 3 ms	
Signal de sortie	0,1...10,1 V	4...20 mA
Valeur de sortie max.	12 V	30 mA
Consommation de courant max.	35 mA	60 mA
Charge de sortie max.	≥ 10 k Ω	0,05...0,5 k Ω
Signal de sortie en l'absence de curseur	10,5 V	21 mA
Alimentation	24 \pm 20 % VDC	
Ondulation de l'alimentation max.	1 VDC	
Protection contre l'inversion de polarité	Oui	
Protection contre les surtensions	Oui	
Protection contre l'alimentation en sortie	Oui	
Isolation électrique	50 V	
Température de fonctionnement	$-20...+75$ °C	
Température de stockage	$-40...+100$ °C	
Coefficient de température	$\leq 0,01$ %/°C (min. 0,015 mm/°C)	
Classe de protection	IP67	
Résistance aux chocs	100 g - 11 ms - choc unique (selon DIN IEC68T2-27)	
Résistance aux vibrations	12 g / 10...2000 Hz (selon DIN IEC68T2-6)	
Connexion électrique	Connecteur EN175301-803A, 4 broches ou connecteur M12, 5 broches	

Dimensions



Connexions électriques



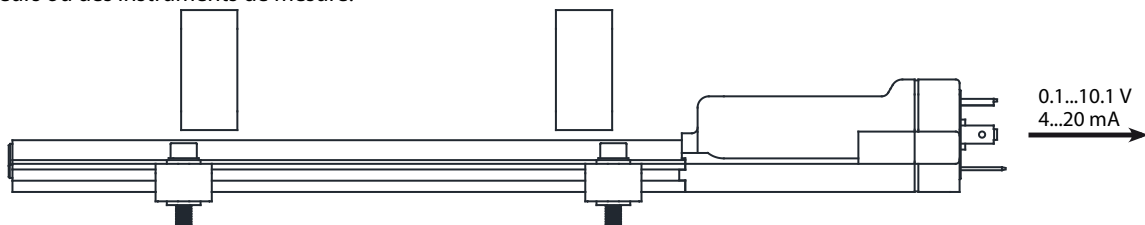
Note: ← Effectuer la connexion le plus près possible du capteur

MAP-A-A	
connecteur M12, mâle, 5 pôles	
Fonction	Pin
Signal	1
GND _{Signal}	2
n. c.	3
GND _{Supply}	4
+V	5

MAP-A-M	
connecteur EN175301-803 forme A, 4 pôles	
Fonction	Pin
+V	1
Signal	2
GND	3
Blindage	4

Sortie analogique

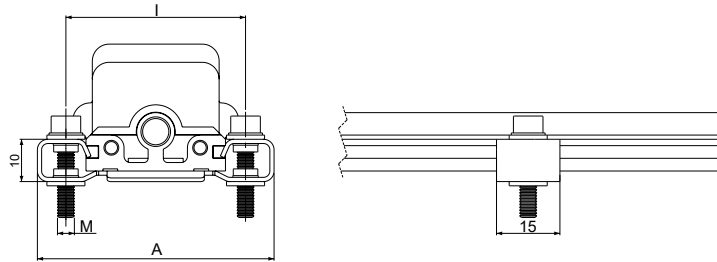
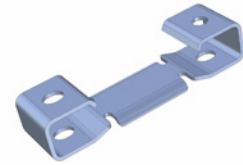
Les capteurs magnétostrictifs MAP fournissent une sortie analogique directe en tension ou en courant proportionnelle à la position du curseur magnétique. Étant donné que la sortie est directe, aucun traitement électronique du signal n'est nécessaire s'ils sont connectés à des contrôleurs ou des instruments de mesure.



Accessoires - Supports

Support (non inclus dans la livraison)
1 ensemble comprend 2 supports

Set	Inter-axe (I)	Vis (M)	Dimension (A)	Matériau
PKIT590	42.5 mm	M4	56 mm	Acier
PKIT591	50 mm	M5	63.5 mm	Acier

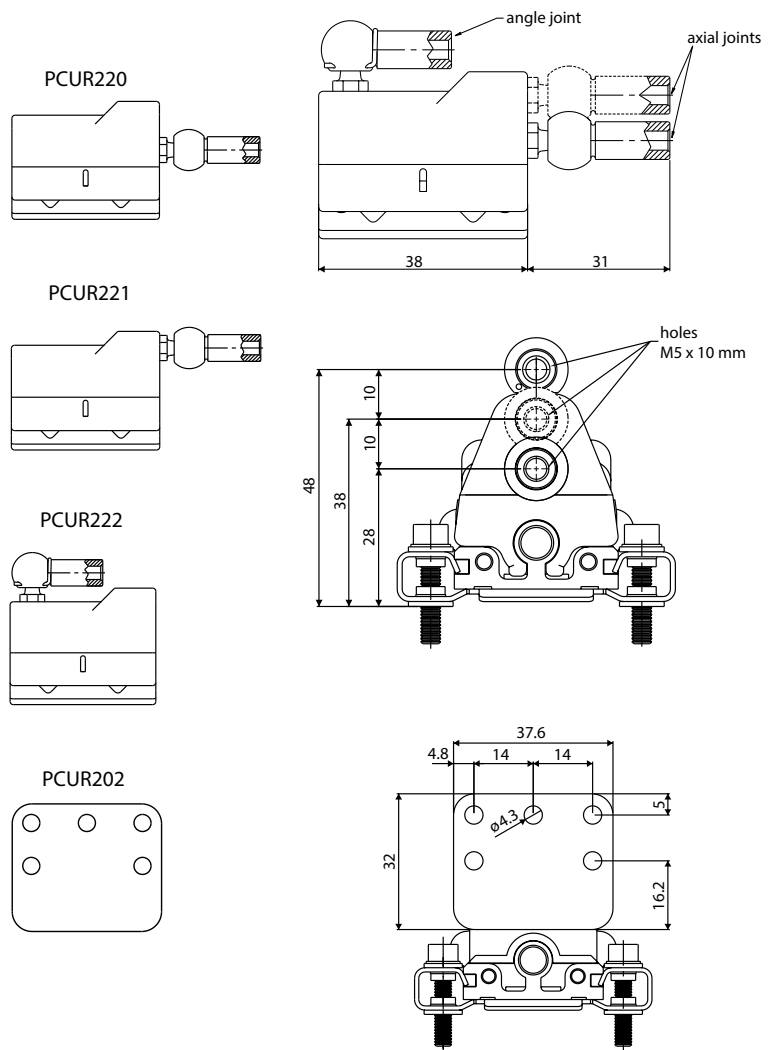


Accessoires - Curseurs magnétiques

Curseur magnétique (Pas incluse dans la livraison)

Curseur magnétique	Description
PCUR220	Version standard; Coulissement guidé, articulation axiale, faible
PCUR221	Coulissement guidé, articulation axiale, haute
PCUR222	Coulissement guidé, joint angulaire
PCUR202	Flottement non guidé

L'ajustement doit être effectué à 2...7 mm au-dessus du profil MAP. Déviation latérale autorisée de ± 2 mm. Installation uniquement sur un support en matériau non magnétique.

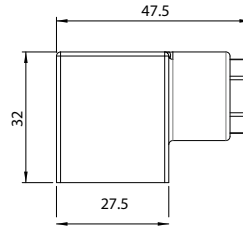


Accessoires - Câbles et connecteurs

Connecteur de raccordement MAP-A-M

CON006:

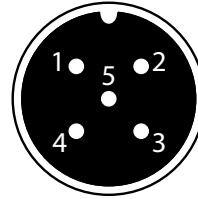
Connecteur, angulaire, à monter, IP65, 4 broches, PG9 presse-étoupe pour câble Ø 6...8 mm



Connexion câble pour MAP-A-A

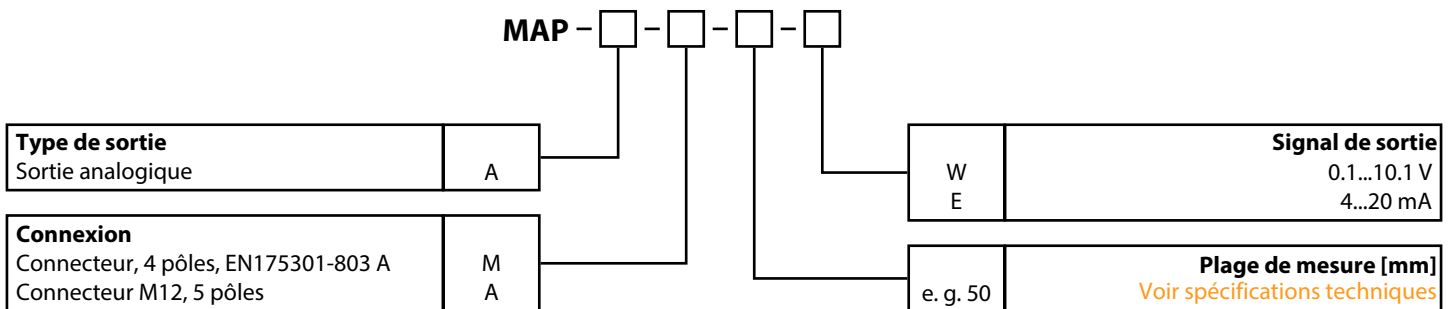
Câble avec connecteur compatible M12, femelle, 5 broches, IP67

K5PXM-S-M12	X m, connecteur droit, blindé
K5PXM-SW-M12	X m, connecteur angulaire, blindé



Pin	Couleur câble
1	BN
2	WH
3	BU
4	BK
5	GY

Références de commande - Capteur



Références de commande - Accessoires

Courseurs magnétiques

PCUR220	Coulissement guidé, articulation axiale, faible
PCUR221	Coulissement guidé, articulation axiale, haute
PCUR222	Coulissement guidé, articulation angulaire
PCUR202	Flottement non guidé

Câble avec connecteur M12 (femelle)

K5P2M-S-M12	2 m, connecteur droit, 5 pôles, blindé
K5P5M-S-M12	5 m, connecteur droit, 5 pôles, blindé
K5P10M-S-M12	10 m, connecteur droit, 5 pôles, blindé
K5P2M-SW-M12	2 m, connecteur angulaire, 5 pôles, blindé
K5P5M-SW-M12	5 m, connecteur angulaire, 5 pôles, blindé
K5P10M-SW-M12	10 m, connecteur angulaire, 5 pôles, blindé

Affichages numériques pour capteurs avec sortie analogique, 2 canaux

WAY-AX-S	écran tactile, alimentation : 18...30 VDC
WAY-AX-S-AC	écran tactile, alimentation : 115...230 VAC

Pour plus d'informations voir fiche technique [WAY-AX](#)

Kits de montage

PKIT590	Supports (2 pièces), distance entre les trous 42,5 mm
PKIT591	Supports (2 pièces), distance entre les trous 50 mm

Connecteur (femelle) à monter

CON006	connecteur, 4 pôles, angulaire, pour MAP-A-M
D5-G-M12-S	connecteur droit M12, 5 pôles, IP67, pour MAP-A-A
D5-W-M12-S	connecteur angulaire M12, 5 pôles, IP67, pour MAP-A-A