

## LVIT

Capteur de déplacement LVDT, type palpeur



### Caractéristiques principales

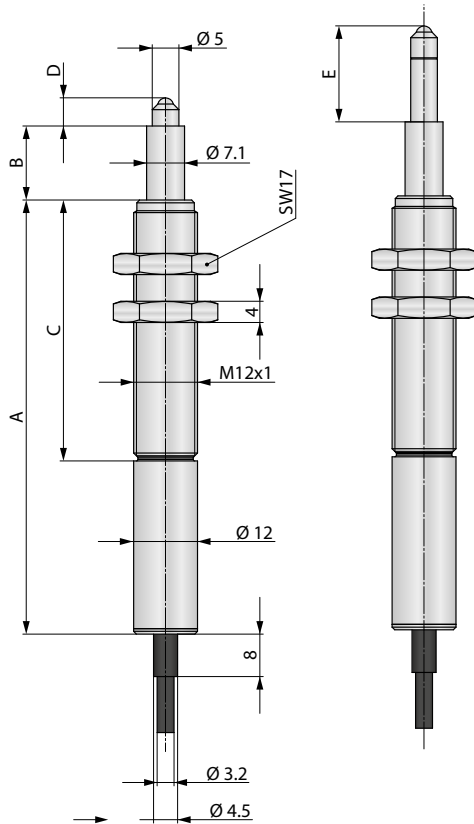
- Tige à ressort, protégée contre les chutes
- Boîtier avec filetage externe M12
- Plage de mesure jusqu'à 20mm
- Linéarité jusqu'à  $\pm 0,35\%$
- Sortie analogique : 0-10V
- Indice de protection jusqu'à IP65
- Température d'utilisation :  $-25^{\circ}\text{C}$  à  $+85^{\circ}\text{C}$

### Spécifications techniques du capteur

Plage de mesure	2 mm	5 mm	10 mm	25 mm
Linéarité	$\pm 0,5\%$ / en option : $\pm 0,35\%$			
Sortie	0-10V			
Alimentation	24 VDC $\pm 20\%$			
Consommation de courant (à vide)	<20 mA			
Résistance de charge	>10 k $\Omega$			
Bruit	<5mV <sub>RMS</sub>			
Fréquence de coupure (-3 dB)	1 kHz			
Connexion	Sortie de câble, axiale, 4 pôles (longueur standard 1 m) ou sortie de connecteur, axiale, M12, 4 broches			
Indice de protection	IP65			
Température d'utilisation	$-25^{\circ}\text{C}$ à $+85^{\circ}\text{C}$			
Température de stockage	$-40^{\circ}\text{C}$ à $+85^{\circ}\text{C}$			
Coefficient de température	$\pm 0,04\%$ PE/K			
Résistance aux chocs	100 g, 2 ms			
Résistance aux vibrations	10g, 2-2000 Hz			
Boîtier	Acier inoxydable			
Noyau	Alliage de nickel et de fer			
Poids (avec connecteur)	Approximativement 110 g			

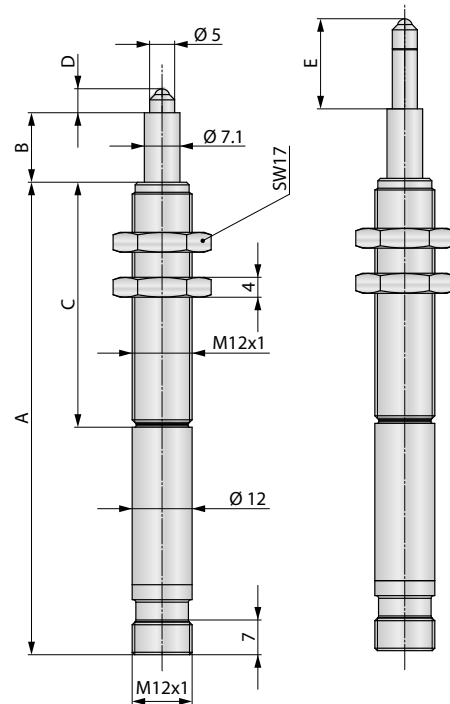
## Dimensions

### Version avec sortie câble



Plage de mesure		2	5	10	20
Longueur boîtier	A	56.5	70.5	81.5	111.5
Longueur bride	B		14		26.5
Longueur filetage	C	24	38	49	78.5
Position interne de la tige	D	5.5	5	5	5
Position externe de la tige	E	10	12	18	28

### Version avec sortie connecteur

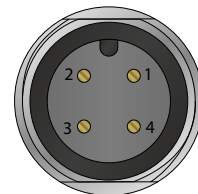


Plage de mesure		2	5	10	20
Longueur boîtier	A	69.5	83.5	94.5	124.5
Longueur bride	B		14		
Longueur filetage	C	24	38	49	78.5
Position interne de la tige	D	5.5	5	5	5
Position externe de la tige	E	10	12	18	28

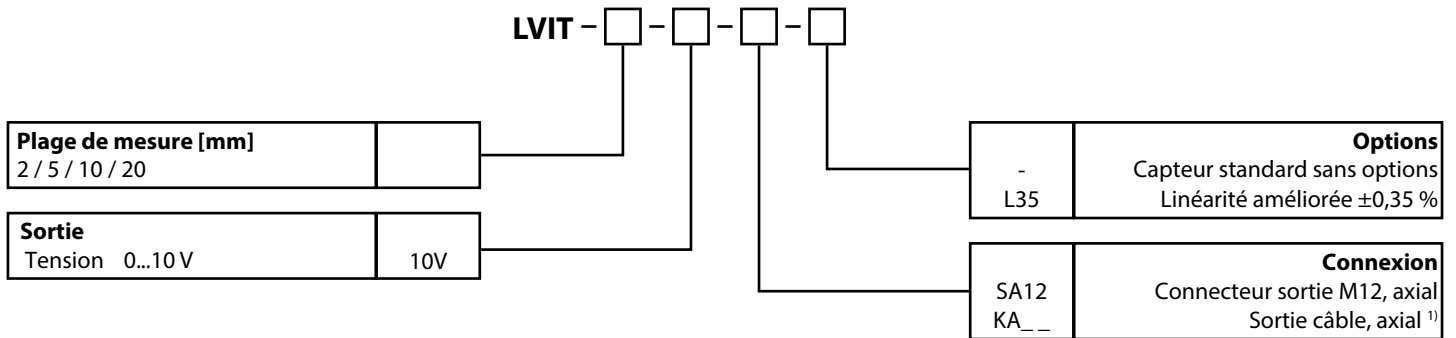
## Connexion électrique

Fonction	Sortie câble	Sortie connecteur	Connexion câble K4P...
+24 VDC	BN	Pin 1	BN
Signal	GN	Pin 2	WH
GND <sub>supply</sub>	GY	Pin 3	BU
GND <sub>signal</sub>	WH	Pin 4	BK
bouclier	bouclier	boîtier	bouclier

connecteur M12, mâle



## Référence de commande



<sup>1)</sup> Longueur en m (min. 1 m).

Exemple : KA01 = 1 m (standard), KA02 = 2 m

## Accessoires

### Câble avec connecteur (femelle) M12, 4 pôles, bouclier

K4P2M-S-M12	2 m, connecteur droit
K4P5M-S-M12	5 m, connecteur droit
K4P10M-S-M12	10 m, connecteur droit
K4P2M-SW-M12	2 m, connecteur angulaire
K4P5M-SW-M12	5 m, connecteur angulaire
K4P10M-SW-M12	10 m, connecteur angulaire

### Connecteur de raccordement M12 (femelle), 5 pôles, bouclier, à monter

D4-G-M12-S	connecteur droit
D4-W-M12-S	connecteur angulaire