

## LVISM

Capteur de déplacement LVDT, type palpeur



### Caractéristiques principales

- Capteur Ø 4 mm
- Tige non guidée avec filetage M2,5
- Plages de mesure 2, 5 et 10 mm
- Linéarité  $\pm 0,5$  %, en option  $\pm 0,35$  %.
- Sortie avec électronique externe : 0...10 V, 4...20 mA
- Indice de protection jusqu'à IP65
- Température d'utilisation : -25°C à +85°C

### Spécifications techniques du capteur

Plage de mesure	2 mm	5 mm	10 mm
Linéarité	$\pm 0,5\%$ PE / option : $\pm 0,35\%$		
Sensibilité	130 mV/V/mm	105 mV/V/mm	60 mV/V/mm
Calibrer à	$3 V_{RMS} / 40 \text{ kHz} / R_L = 1 \text{ M}\Omega$		
Tension d'excitation	$3 V_{RMS}$		
Fréquence d'excitation	40 kHz		
Type de résistance d'entrée	120 $\Omega$		
Type d'impédance d'entrée	610 $\Omega$		
Type d'impédance de sortie	520 $\Omega$		
Connexion	Sortie câble 1 m, axiale, 5 pôles		
Indice de protection	IP65		
Température d'utilisation	-25°C à +85°C		
Température de stockage	-40°C à +85°C		
Signal zéro du coefficient de température	$\pm 0,02$ % PE/K		
Résistance aux chocs	200 g, 2 ms (DIN IEC68T2-27)		
Résistance aux vibrations	10 g, 2...2000 Hz (DIN IEC68T2-6)		
Boîtier	Acier nickelé		
Noyau	Alliage de nickel et de fer		
Poids	1,5 g		

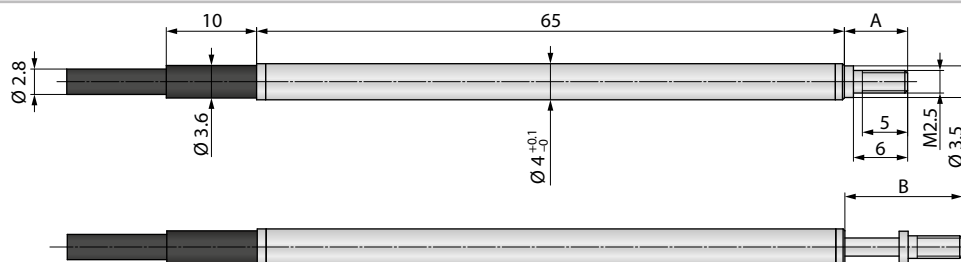
<sup>1)</sup> en cas d'utilisation de l'électronique sur rail DIN, la linéarité de la LVA est de  $\pm 1$  % de l'E.M.

## Spécifications techniques électronique

	Électronique sur rail DIN LVA	Électronique par câble LVC
Sortie	0-10 V / 4-20 mA	
Linéarité 1)	±0,01 % PE	
Bruit	<20 mV <sub>RMS</sub>	<5 mV <sub>RMS</sub> (DC...MHz)
Alimentation	18-36 VDC	24 VDC ±10%
Consommation (sans charge)	<80 mA (à 24 V) / <100 mA (à 18 V)	<80 mA (à 24 V)
Tension d'isolation	500 VDC	
Résistance d'isolation	1 GΩ at 500 VDC	
Fréquence de coupure	10% max. de la fréquence d'excitation	
Alimentation capteur	3 V <sub>RMS</sub>	4 V <sub>RMS</sub>
Fréquence porteuse	20 kHz	40 kHz
Indice de protection	IP40	
Température d'utilisation	-25°C à +85°C	
Température de stockage	-25°C à +85°C	
Sensibilité du coefficient de température	±0,04 % PE/K	±0,02 % PE /K
Coefficient de température point zéro	±0,015 % PE/K	±0,01 % PE/K
Montage	Rail DIN	2 trous de fixation M3
Boîtier	Polyamide PA6.6	Aluminium anodisé

<sup>1)</sup> Pour obtenir un résultat de mesure optimal, il est recommandé de mettre l'électronique sous tension pendant 10 minutes avant la mesure.

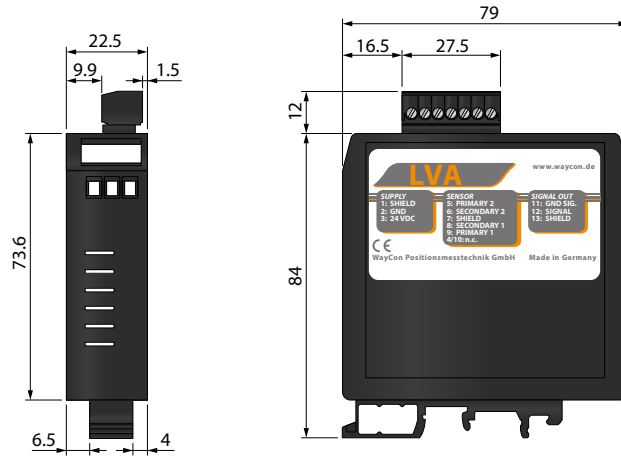
## Dimensions capteur



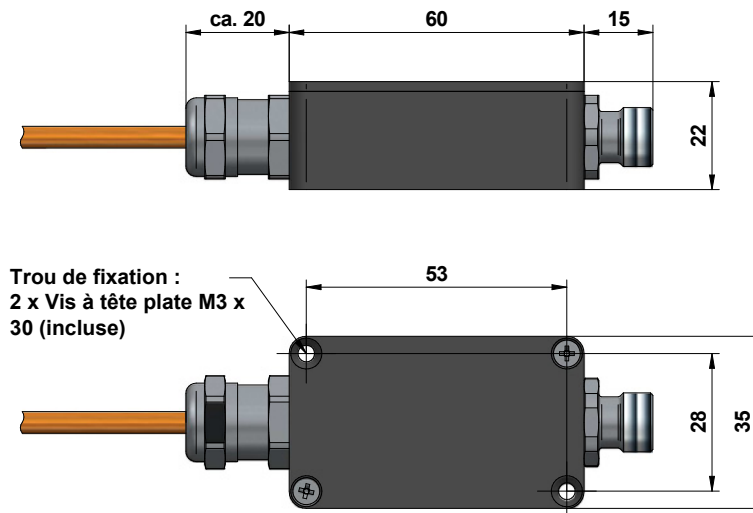
<b>Plage de mesure</b>		2	5	10
<b>Position intérieure de la tige</b>	<b>A</b>		7	
<b>Centre de course ±1</b>	<b>B</b>		13	

## Dimensions électroniques

### Électronique rail DIN LVA



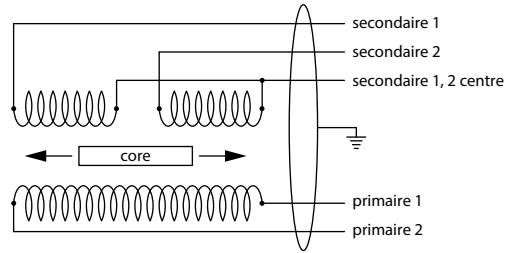
### Électronique câble LVC



## Connexions électriques

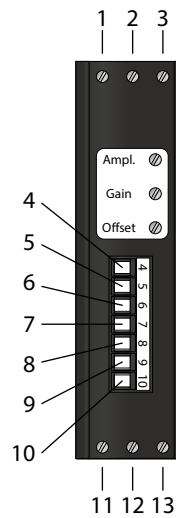
### Capteur LVISM

Fonction	Couleurs câble
Primaire 1	BK
Primaire 2	BU
Secondaire 1	YE
Secondaire 2	GN
Secondaire 1, 2 centre	WH
Bouclier	Boîtier



### Électronique rail DIN LVA

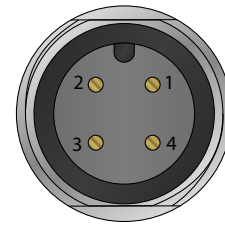
Fonction	Terminal
Bouclier	1
GND <sub>Supply</sub>	2
+V	3
n. c.	4
Primaire 2	5
Secondaire 2	6
Bouclier	7
Secondaire 1	8
Primaire 1	9
n. c.	10
GND <sub>Signal</sub>	11
Signal	12
Bouclier	13



### Électronique câble LVC

Fonction	Sortie connecteur	Connexion câble K4P...
+V	Pin 1	BN
Signal	Pin 2	WH
GND <sub>Supply</sub>	Pin 3	BU
GND <sub>Signal</sub>	Pin 4	BK

Connecteur M12, mâle



## Référence de commande capteur

LVISM - [ ] - [ ] - [ ] - [ ]

<b>Plage de mesure [mm]</b>	
2 / 5 / 10	

<b>Numéro code électronique</b>	
Capteur sans électronique externe	000
Pour LVA avec sortie 4...20 mA	300
Pour LVA avec sortie 0...10 V	310
Pour LVC avec sortie 4...20 mA	100
Pour LVC avec sortie 0...10 V	110

<b>Linéarité</b>	
- L35	Standard: linéarité $\pm 0,5\%$ <sup>1)</sup> Linéarité améliorée $\pm 0,35\%$ <sup>2)</sup>

<b>Connexion</b>	
KA01	Sortie câble 1 m, axial, 5 pôles

<sup>1)</sup> Veuillez noter que le capteur n'atteint une linéarité de  $\pm 1\%$  de l'E.M. qu'en combinaison avec l'électronique pour rail DIN LVA.

<sup>2)</sup> Non combinable avec l'électronique LVA (numéros de code 300 et 310).

## Référence de commande électronique LVA

LVA - [ ] - [ ] - [ ] - [ ] - [ ]

<b>Alimentation</b>	
24 VDC	24

<b>Sortie signal</b>	
Tension 0...10V	10V
Courant 4...20 mA	420A

<b>Alimentation capteur</b>	
3 V	3

<b>Sensibilité</b>	
5 10	500 mV (page 2 mm) 1000 mV (page 5 et 10 mm)

<b>Fréquence porteuse</b>	
20	20 kHz