

LROW2

Potentiomètre linéaire



Description

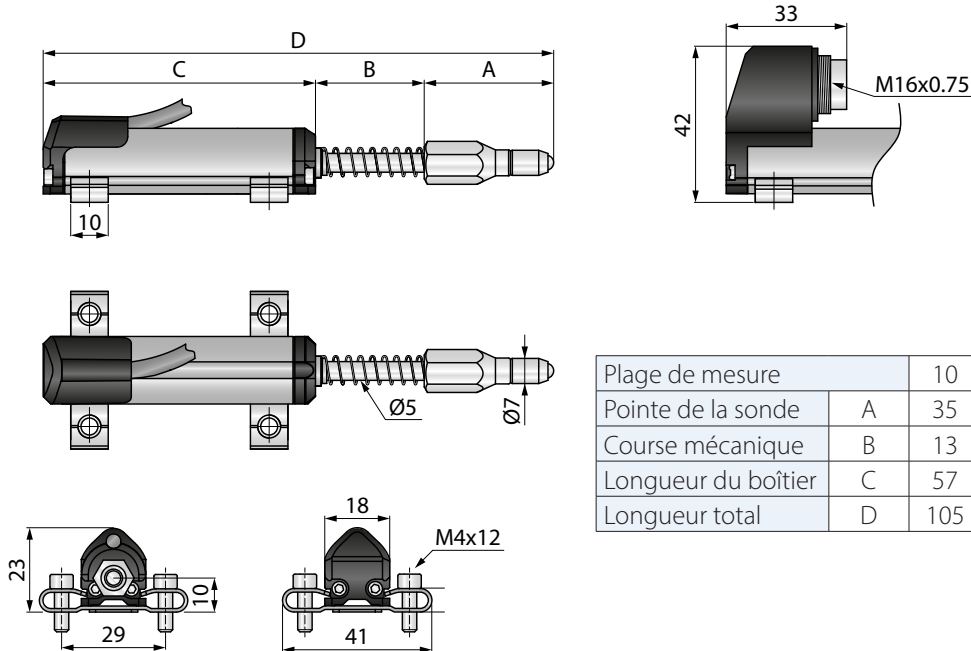
- Capteur de déplacement linéaire compact avec pointe à bille et ressort de rappel
- Plage de 10 à 100 mm
- Vitesse de déplacement jusqu'à 5m/s
- Linéarité jusqu'à $\pm 0,05\%$
- Répétabilité $\pm 0,01$ mm
- Indice de protection IP65
- Température d'utilisation -20°C à $+80^{\circ}\text{C}$
- Cycle de vie de 100 millions de mouvements

Spécifications techniques

Plage de mesure	(mm)	10	25	50	75	100
Linéarité	(%)	$\pm 0,5\%$			$\pm 0,2\%$	
Répétabilité	(mm)	<0,01				
Résolution		Théoriquement infini, dépend de la qualité du signal de référence ou de la tension d'alimentation respective.				
Vitesse de déplacement	(m/s)	<5				
Résistance	(k Ω)	2			5	
Tolérance de la résistance	(%)	± 20				
Tension max. applicable	(VDC)	28				
Courant de curseur recommandé	(μA)	<1				
Résistance de charge min.	(k Ω)	100				
Indice de protection		IP65				
Température d'utilisation	($^{\circ}\text{C}$)	-20°C à $+80^{\circ}\text{C}$				
Température de stockage	($^{\circ}\text{C}$)	-30°C à $+90^{\circ}\text{C}$				
Cycle de vie		100 millions de déplacements				
Connexion		Connecteur M16, 5 broches ou câble, 3 broches				
Tige		Acier inoxydable				
Boîtier		Aluminium anodisé				
Montage		Supports variables				

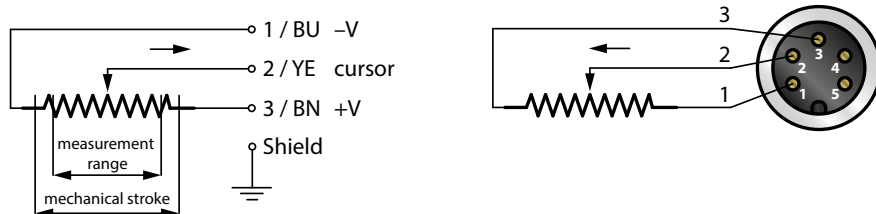
LROW2

Dimensions (mm)

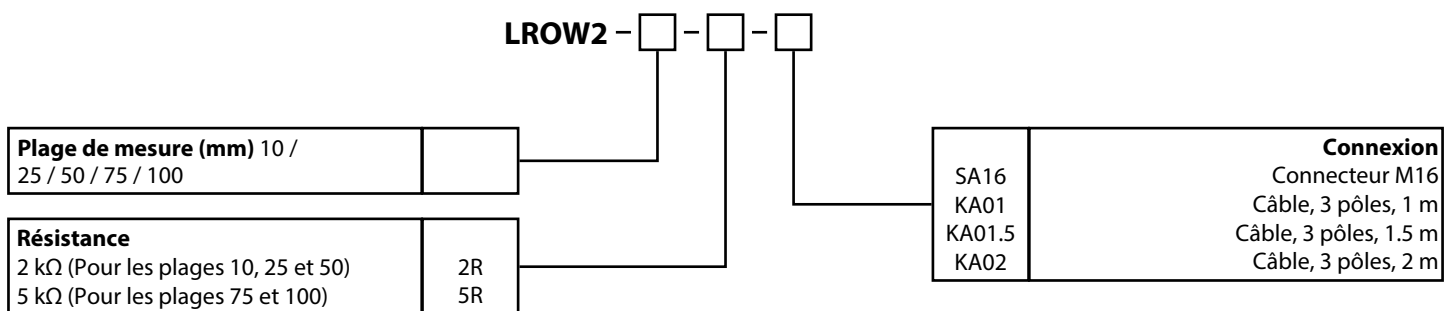


Plage de mesure		10	25	50	75	100
Pointe de la sonde	A	35	35	42	42	42
Course mécanique	B	13	28	53	78	103
Longueur du boîtier	C	57	72	97	122	147
Longueur total	D	105	135	192	242	292

Connexions électriques



Références de commande



Accessoires

Affichages numériques pour capteurs avec sortie analogique, 2 canaux		Connecteur d'assemblage pour auto-assemblage	
WAY-AX-S	Écran tactile, alimentation : 18-30 VDC	CON011	5 pôles, IP40, pour un diamètre de câble de 4 à 6 mm
WAY-AX-AC	Écran tactile, alimentation : 115-230 VAC		