

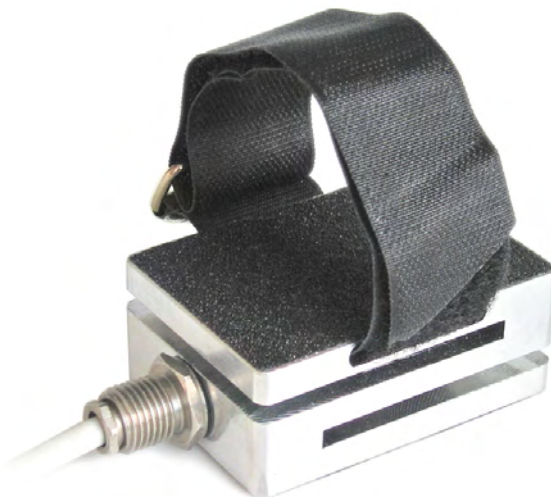
LPED

Capteur de pesage en compression pour pédale de frein



Description

- Capacité de 100 kg
- Aluminium
- Erreur combinée $\pm 0,08\%$
- Indice de protection IP65
- Conçus en accord avec les normes OIML R60
- Câble flexible






Spécifications techniques

PORTÉE	kg	POIDS NET (kg)	CODE
	100	0.4	LPED100


Certifications

- EAC** Conforme aux normes de l'Union Douanière Eurasienne
- UK CA** Équivalent du marquage CE pour le Royaume-Uni

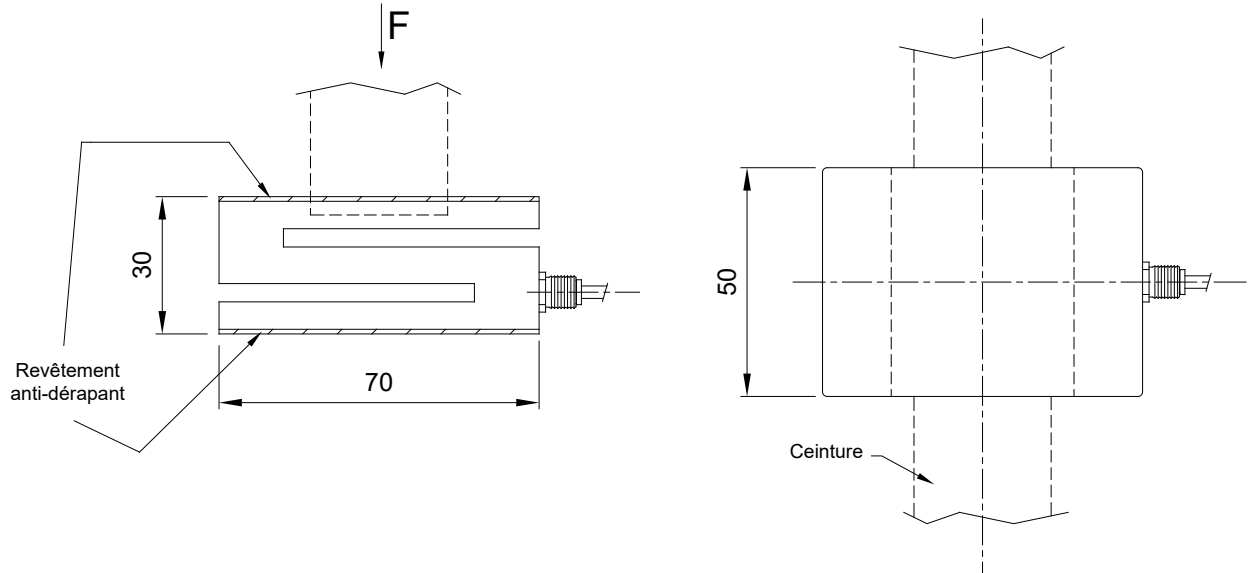
Certifications sur demande

	Rapport d'étalonnage traçable Accredia
	ATEX II 1GD (zones 0-1-2-20-21-22) (CE - UK CA)
	IECEx (zones 0-1-2-20-21-22)
EAC Ex	Conforme aux normes de l'Union Douanière Eurasienne qui permet l'usage en atmosphère explosible

Options sur demande

	DESCRIPTION
	Deux pont de Wheatstone extensométriques redondants (350 Ω) avec 2 câbles de sortie; pour systèmes de sécurité double

Dimensions (mm)



Caractéristiques techniques

Matériel	Aluminium		
Charge nominale (E max)	100 kg		
Erreur combinée	≤ ±0.08%		
Degré de protection	IP65		
Sensibilité	1 mV/V ±0.2%	Résistance d'entrée	350 Ω ±50
Effet de la température sur le zéro	0.005% °C	Résistance de sortie	350 Ω ±5
Effet de la température sur la pleine échelle	0.003% °C	Équilibrage de zéro	±1%
Compensation thermique	-20 °C / +70 °C	Résistance d'isolement	>5000 MΩ
Gamme de température de fonctionnement	-30 °C / +90 °C	Charge statique maximale (% sur la pleine échelle)	150%
Fluage après 30 minutes	0.03%	Charge de rupture (% sur la pleine échelle)	300%
Tension d'alimentation max tolérée	15 V	Déflexion à la charge nominale	0.25 mm

Connexions électriques

Longueur de câble	2 m
Diamètre du câble	5 mm
Fils conducteurs	4 x 0.25 mm ²

