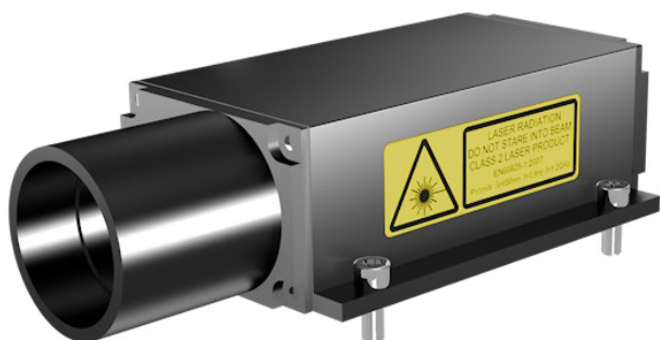


LLD

Capteur de déplacement laser



Caractéristiques principales

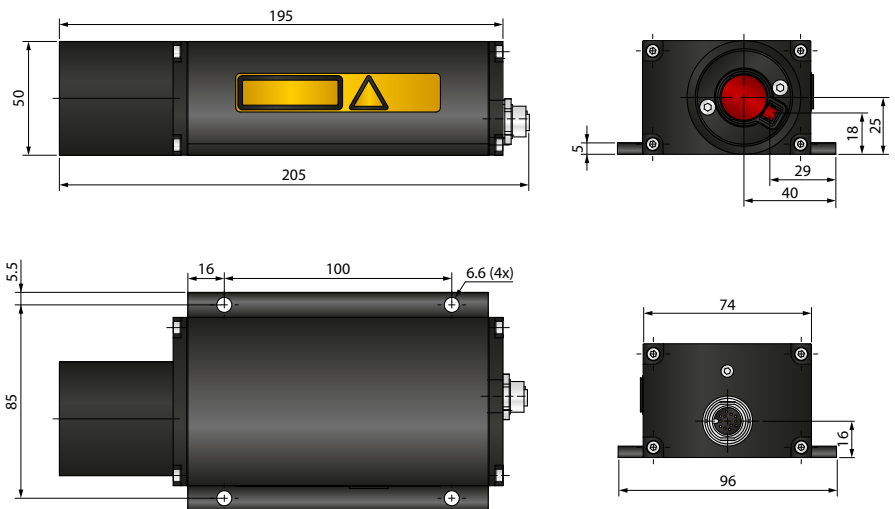
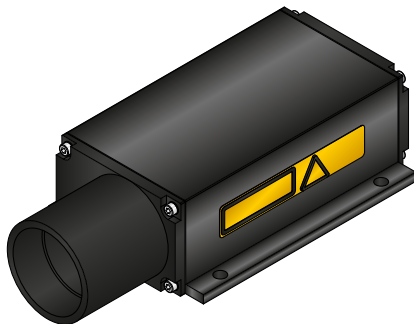
- Plage de mesure de 0,2 m à 150 m
- Résolution jusqu'à 0,1 mm
- Répétabilité jusqu'à $\pm 0,5$ mm
- Linéarité jusqu'à ± 2 mm
- Indice de protection IP65
- Température d'utilisation de -10°C à $+50^{\circ}\text{C}$, en option : -40°C à $+50^{\circ}\text{C}$.
- Fréquence de mesure jusqu'à 50 Hz
- Sortie analogique 4-20 mA
- Sortie numérique : RS232, RS422, Profibus

Spécifications techniques du capteur

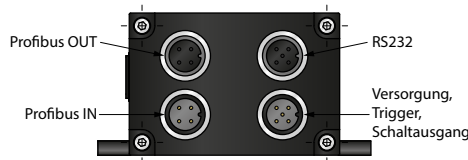
Plage de mesure	0,2 à 30 m (sur une surface naturel) / 0,2 à 150 m (sur une surface réfléchissante)			
Linéarité	± 2 (sur surfaces blanches, $+15...+30^{\circ}\text{C}$) / ± 3 (sur surfaces naturelles, $+15...+30^{\circ}\text{C}$) / ± 5 ($-10...+50^{\circ}\text{C}$)			
Résolution max.	0,1 mm			
Répétabilité	$\pm 0,5$ mm			
Fréquence de mesure	10 (DT-Mode)	50 (DX-Mode)	10 (DT-Mode)	50 (DX-Mode)
Taux de mesure	0,16 à 6 s	0,02 s	0,16 à 6 s	0,02 s
Source de lumière	Diode laser, rouge			
Longueur d'onde	650 nm			
Dérive	0,6 mrad			
Classe de laser	Classe 2, EN 60825-1:2014			
Sortie analogique	4...20 mA (12 bits, charge $\leq 500 \Omega$, paramétrage par RS232/RS422)		-	
Sortie numérique	RS232, RS422		Profibus	
Taux de transmission	2,4 / 4,8 / 9,6 / 19,2 / 38,4 kBaud		max. 12 MBaud (détection auto)	
Sortie de commutation	2		2	
Entrée de déclencheur (pas avec option H)	Impulsion de déclenchement 3-24 V		Impulsion de déclenchement 3-20 V	
Alimentation	10-30 VDC			
Consommation	3,2 W (avec option -40°C : 25,7 W)			
Connexion	Connecteur M16, 12 pôles		2 x connecteur M12, 5 broches + 2 x connecteur M12, 4 broches	
Indice de protection	IP65			
Température d'utilisation	-10°C à $+50^{\circ}\text{C}$ (Option : -40°C à $+50^{\circ}\text{C}$)			
Température de stockage	-40°C à $+70^{\circ}\text{C}$			
Humidité	10 à 90 % non condensée			
Chocs / vibration	DIN ISO 9022-3			
Compatibilité électromagnétique (EMC)	EN 61326-1			
Poids	760 g		850 g	

Dimensions

LLD-150-RS232, LLD-150-RS422



LLD-150-PROF2



Première mise en service

Pour la première mise en service, le capteur doit être mis en mode de fonctionnement, c'est-à-dire que la fonction de démarrage automatique doit être configurée. Cette fonction détermine le mode qui sera généralement activé après la mise sous tension. Il est possible d'effectuer des mesures ponctuelles et continues (suivi de distance) dans différents modes. Avant d'utiliser la sortie analogique, la plage de mesure doit être mise à l'échelle : 4 mA est affecté à la plage de mesure minimale, 20 mA à la plage de mesure maximale.

Types de sorties

Sortie analogique 4...20 mA

La sortie analogique permet de transmettre les résultats par un signal analogique de 4...20 mA. Le courant de la ligne est proportionnel à la distance détectée.

La plage de mesure doit être mise à l'échelle lors de la mise en service.

Sortie RS232

Cette interface classique à bas prix pour les courtes distances entre le capteur et le PC/système de contrôle/affichage est idéalement adaptée aux applications de laboratoire et de PC.

Débit de données 38,4 kBaud max.

Sortie RS422

Interface différentielle avec protocole RS232, c'est-à-dire que les données sont transmises par RS232, mais que RXD et TXD sont transmis de manière différentielle sur la base de RS422. Optimisée pour un environnement avec un bruit de fond et de longues lignes (jusqu'à 100 m). Comme les PC standard n'offrent généralement pas d'interface RS422, ce type de communication nécessite une carte d'interface RS422 ou un convertisseur RS422 vers RS232.

Débit de données 38,4 kBaud max.

Sortie Profibus

Interface prête à l'emploi pour les applications de bus de terrain.

Configuration par fichier de données du micrologiciel Profibus (fichier gsd), disponible à l'adresse www.waycon.de. Débit de données 12 Mbaud max

Sortie de commutation numérique

Cette sortie permet de superviser les cibles, par exemple en ce qui concerne le dépassement des seuils prédéfinis. Une fenêtre de mesure correspondante doit être paramétrée au préalable, qui détermine le début et la fin de la plage surveillée. Le point de commutation souhaité peut être défini à l'intérieur de cette plage. Les détails sont abordés dans un manuel séparé inclus dans la livraison.

Entrée de déclenchement (pas pour les modèles -40°C)

Une mesure de distance peut également être déclenchée de l'extérieur par un signal (impulsion de tension 3...24 V), transmis via l'entrée de déclenchement. L'utilisateur doit configurer le délai souhaité ainsi que le front d'impulsion pour le déclenchement. Tous les détails sont décrits dans le manuel fourni avec l'appareil.

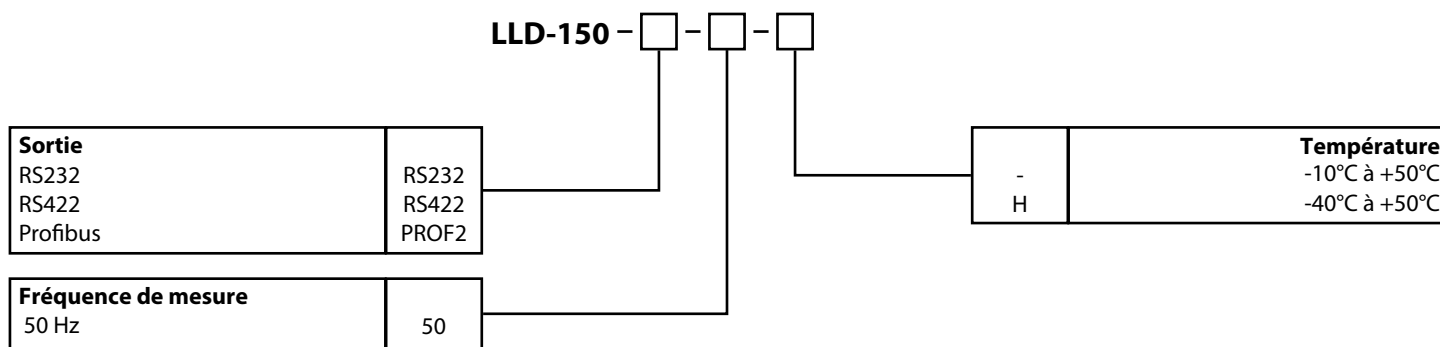
Paramétrage usine

Comme décrit ci-dessus, le capteur LLD doit être mis en mode opérationnel avant de pouvoir effectuer des mesures. WayCon offre la possibilité pour les capteurs laser basés sur RS232 et RS422 d'effectuer une pré-configuration. Dans ce cas, la plage de mesure souhaitée est requise, par exemple 5 m de plage de mesure au début, 25 m de plage de mesure à la fin. Après cette configuration par WayCon, la sortie sera de 4 mA au début de la plage de mesure et de 20 mA à la fin de la plage de mesure. Le capteur laser peut alors être utilisé dès son déballage, sans aucun réglage supplémentaire.

Information sécurité

- Attention au laser à rayonnement !
- Ne fixez pas le faisceau !
- Ne pas diriger le faisceau laser vers l'œil d'une personne !
- Il est recommandé d'arrêter le faisceau à l'aide d'un objet mat ou d'un écran métallique mat.
- Les réglementations relatives aux lasers exigent que l'alimentation du capteur soit coupée lors de la mise hors tension de l'ensemble du système dont ce capteur fait partie.

Références de commande



Accessoires généraux

ZT51_WEISS	Plaque cible pour plage >30 m
3M 3279 special	Film réfléchissant pour plage >30 m

Accessoires version RS232/RS422

KAB-LLD-2M	Interface câble 2 m, femelle, droit	94477	Connecteur M16, femelle, droit
KAB-LLD-5M	Interface câble 5 m, femelle, droit	LLD-Aktivierung	Pre-configuration de la version RS232/RS422
KAB-LLD-10M	Interface câble 10 m, femelle, droit		

Accessoires version PROFIBUS

Supply cable		Interface câble Profibus	
K5P2M-S-M12	2 m, 5 pôles, connecteur M12	K5P2M-B-M12-PROF	2 m, 5 pôles, connecteur M12, femelle, extrémités ouvertes
K5P5M-S-M12	5 m, 5 pôles, connecteur M12	K5P2M-SB-M12-PROF	2 m, 5 pôles, connecteur M12, femelle, mâle
Câble d'interface RS232 (variante Profibus uniquement)		K5P2M-S-M12-PROF	2 m, 5 pôles, connecteur M12, mâle, extrémités ouvertes
K5P2M-M-M12	2 m, 5 pôles, connecteur M12	K5P5M-B-M12-PROF	5 m, 5 pôles, connecteur M12, femelle, extrémités ouvertes
K5P5M-M-M12	5 m, 5 pôles, connecteur M12	K5P5M-SB-M12-PROF	5 m, 5 pôles, connecteur M12, femelle, mâle
Accessoires supplémentaires Profibus		K5P5M-S-M12-PROF	5 m, 5 pôles, connecteur M12, mâle, extrémités ouvertes
D5-G-M12-PROF	Profibus OUT connecteur, M12, mâle	K5P10M-B-M12-PROF	10 m, 5 pôles, connecteur M12, femelle, extrémités ouvertes
S5-G-M12-PROF	Profibus IN connecteur, M12, femelle	K5P10M-SB-M12-PROF	10 m, 5 pôles, connecteur M12, femelle, mâle
M12-PROF-AW	Profibus résistance terminale, M12	K5P10M-S-M12-PROF	10 m, 5 pôles, connecteur M12, mâle, extrémités ouvertes