

LDI

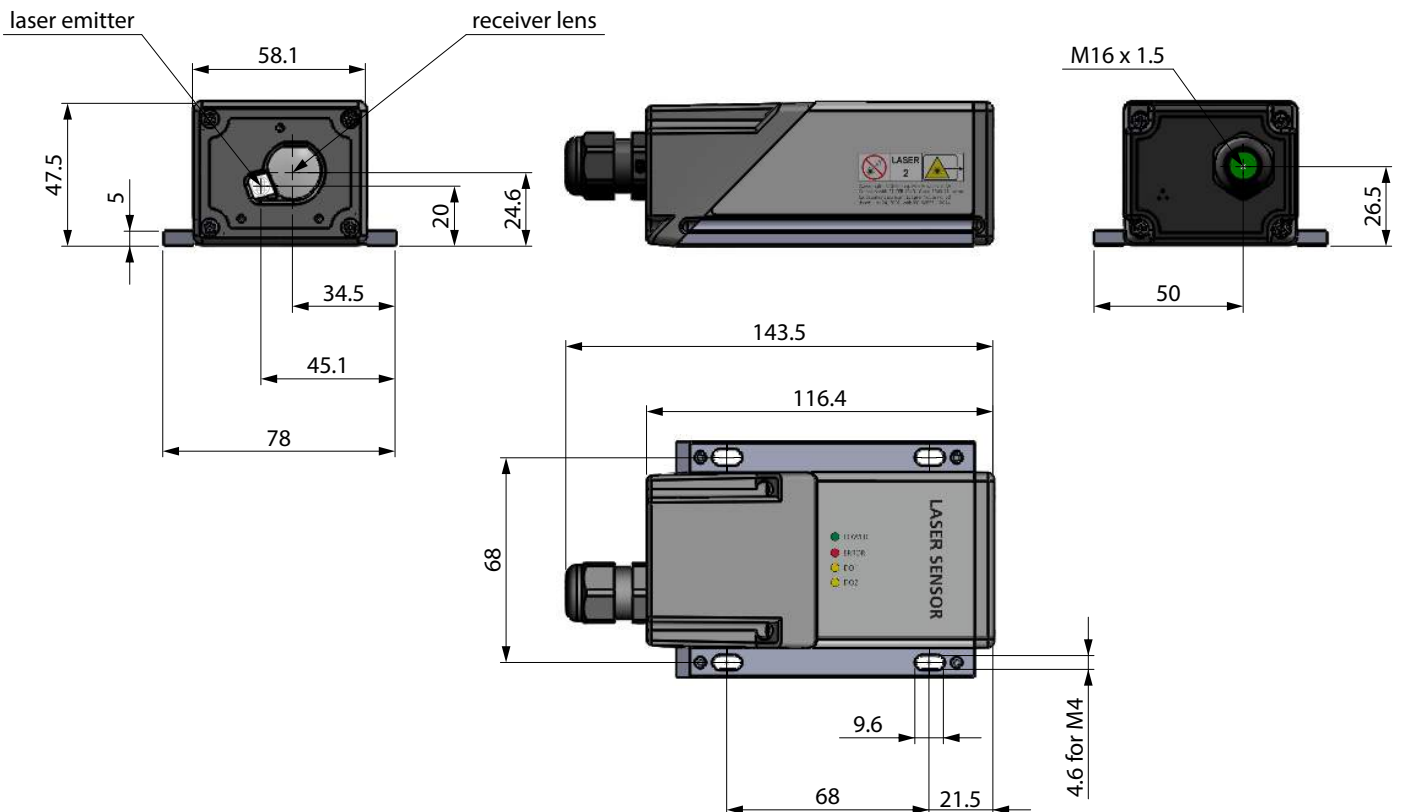
Capteur de déplacement laser



Caractéristiques principales

- Plage de mesure jusqu'à 500 m
- Linéarité jusqu'à 1 mm
- Répétabilité jusqu'à $\pm 0,3$ mm
- Sortie analogique 0-20 mA, 4-20mA
- Sortie numérique : RS232, RS422, RS485, SSI
- En option : ProfiNet, EtherNet/IP, EtherCAT
- Indice de protection IP65
- Température d'utilisation -40°C à $+60^{\circ}\text{C}$

Dimensions



Spécifications techniques du capteur

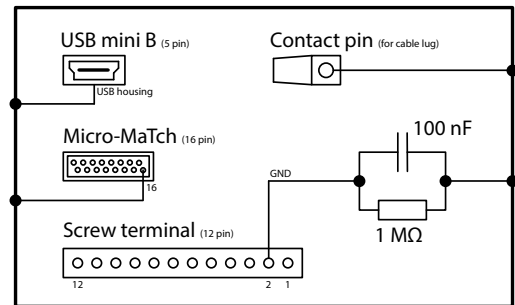
LDI-...	50-5	50-1	150-3	150-1	500-3	500-1	500-3-250	500-1-250
Plage de mesure sur surface naturel	0,05 à 50 m		0,05 à 100 m		0,05 à 100 m			
Plage de mesure sur film réfléchissant	40 à 50 m		40 à 150m		0,5 à 500 m			
Linéarité typique (mm)	±5	±1	±3	±1	±3	±1	±3	±1
Linéarité max. (mm)	±2,5	±0,5	±1,5	±0,5	±1,5	±0,5	±1,5	±0,5
Répétabilité typique (mm)	±1,8	±0,3	±0,7	±0,3	±0,7	±0,3	±0,7	±0,3
Répétabilité max. (mm)	±0,9	±0,15	±0,35	±0,15	±0,35	±0,15	±0,35	±0,15
Source de lumière	Diode laser, rouge							
Longueur d'onde	620 à 690 nm (650 typique)							
Puissance laser max.	1 mW							
Divergence faisceau	0,16 x 0,6 mrad							
Classe du laser	Classe 2 (IEC/EN 60825-2014)							
Diamètre du faisceau typique	à 10 m: 7 x 3 mm / à 50 m: 28 x 13 mm / à 100 m: 55 x 30 mm							
Fréquence de mesure max.	10 Hz	50 Hz					250 Hz	
Fréquence de réponse max.	10 Hz	50 Hz					250 Hz	
Sortie analogique (configurable)	0-20 mA / 4-20 mA				-	0-20 mA / 4-20 mA		
Tolérance sortie analogique	±0,2 %	±0,1 %			-	±0,1%		
Entrée numérique (configurable)	1							
Sortie numérique (configurable) / erreur de sortie (NPN, PNP, Push-Pull)	2/1				-/1	2/1		
Interfaces	RS232, USB ¹⁾	RS232, RS422, RS485, SSI, USB ¹⁾						
Interfaces en option	-	ProfiNet, EtherNet/IP, EtherCAT						
Alimentation	12-30 VDC							
Consommation max. (à 24 VDC)	0,15 A	0,5 A	0,15 A				0,5 A	
Indice de protection	IP65							
Humidité d'utilisation	max. 85% humidité relative, non condensé							
Température d'utilisation	-10°C à +50°C	-40°C à 60°C	-10°C à +50°C	-10°C à +60°C	-10°C à +50°C	-40°C à +60°C		
Température de stockage	-40°C à +70°C							
Résistance aux chocs	IEC 60068-2-27							
Résistance aux vibrations	IEC 60068-2-6							
CEM	IEC/EN 61000-6-4 / 61000-6-3; IEC/EN 61000-6-2 / 61000-6-1							
Connexion	Terminaux à vis internes							
Boîtier	Alliage d'aluminium (EN-AW 6060, anodisé 20 µm) / Résine de nylon renforcée par des minéraux.							
Poids	350 g							

¹⁾ USB pour la configuration uniquement

Connexions électriques

Screw terminal	Fonction	Abbreviation
1	Alimentation	V+
2	Terre	GND
3	Entrée numérique/ Sortie numérique 1	DO1
4	Sortie numérique 2	DO2
5	Erreur sortie	DOE
6	Sortie analogique	AO
7	Récepteur de données (RS232)	RX
8	Transmetteur de données (RS232)	TX
9	Transmetteur de données - (RS422/RS485)	T-
10	Transmetteur de données + (RS422/RS485)	T+
11	Récepteur de données - (RS422/RS485)	R-
12	Récepteur de données + (RS422/RS485)	R+

Boîtier en aluminium (Blindé)



Pour accéder aux bornes à vis du LDI, retirez le couvercle du boîtier arrière.



Accessoires

Plaque réfléchissante RP210x297:

- Pour les grandes plages de mesure
- Dimensions : 210 x 297 mm



Film réfléchissant RF600x1200:

- Pour les grandes plages de mesure
- Dimensions : 600 x 1200 mm



Caches interchangeables pour les interfaces :

- **LDI-NET:** Pour Profinet interface
- **LDI-ENET:** Pour Ethernet/IP interface
- **LDI-CAT:** Pour EtherCAT interface



Jeu de pièces détachées SET-LDI :

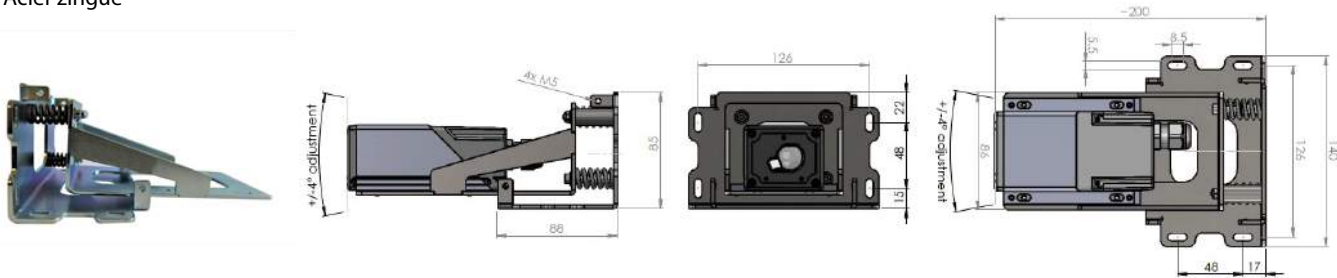
Comprend 10 pièces de :

- Presse-étoupes M16x1,5, plastique (noir)
- Écrous hexagonaux M16x1,5, laiton
- Bornier 1 et 2, codé et imprimé
- Vis sans tête M4x4 Tuflock
- Vis arrière Freedriv M2.5x18.5 mm



Unité d'alignement LDI-Fixation:

- Permet un réglage de +/-4° sur deux axes
- Idéal pour les distances jusqu'à environ 300m
- Acier zingué



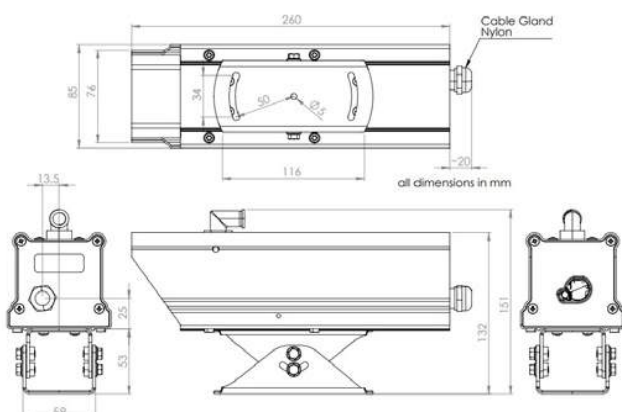
Boîtier de refroidissement d'air

- Boîtier : Aluminium anodisé dur
- accès à l'air pour un tuyau de 8 mm (via TP 1/8 Noppe) ; l'épurateur d'air, le dessiccateur d'air, le filtre à air, le réducteur de pression et le régulateur d'air ne sont pas inclus dans la livraison.



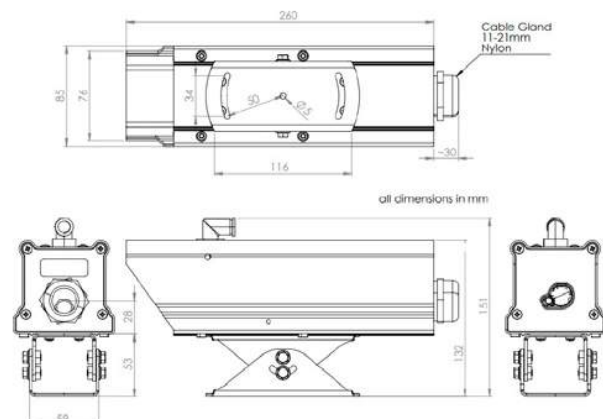
LKG-LDI:

- Pas pour les modèles Profinet, EtherNet/IP et EtherCAT

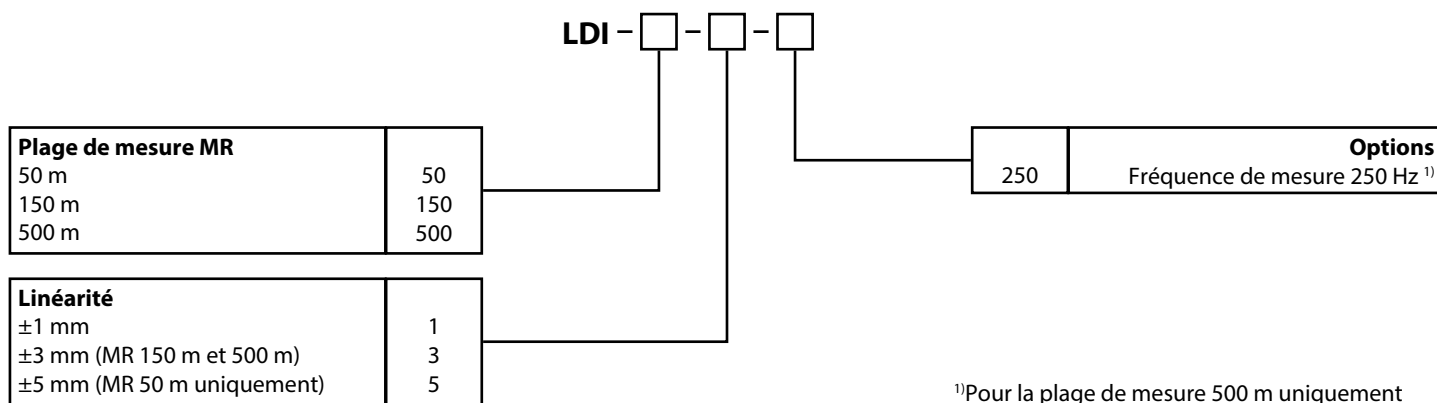


LKG-LDI-ENET:

- Adapté pour les modèles EtherNet/IP, EtherCAT, Profinet



Référence de commande



Accessoires

Interfaces supplémentaires

LDI-NET	Interface Profinet
LDI-ENET	Interface EtherNet
LDI-CAT	Interface EtherCAT

Câble de signal pour interfaces Profinet, EtherNet et EtherCAT

K4P2M-S-M12-CAT 2 m, 4 pôles, connecteur M12 (mâle), extrémités ouvertes

Afficheurs numériques pour capteurs à sortie analogique, 2 canaux

WAY-AX-S	écran tactile, alimentation : 18...30 VDC
WAY-AX-AC	écran tactile, alimentation : 115...230 VAC

Pour plus d'information, voir la fiche technique du [WAY-AX](#)

Afficheurs numériques pour capteurs avec sortie SSI, 2 canaux

WAY-SX-S	écran tactile, alimentation : 18...30 VDC
WAY-SX-AC	écran tactile, alimentation : 115...230 VAC

Pour plus d'information, voir la fiche technique du [WAY-SX](#)

Accessoires de montage

RP210x297	Plaque réfléchissante pour plages >100 m
RF600x1200	Film réfléchissant pour plages >100 m
SET-LDI	Jeu de pièces détachés
LDI-Fixation	Unité d'alignement
LKG-LDI	Boîtier de refroidissement de l'air pour cache standard
LKG-LDI-ENET	Boîtier de refroidissement à air pour LDI-NET, -ENET, -CAT
LDI-Configuration	Pré-configuration pour sortie analogique

Câble d'alimentation pour les interfaces Profinet, EtherNet et EtherCAT

K4P2M-S-M12 2 m, 4 pôles, connecteur M12 (femelle), extrémités ouvertes

Afficheurs numériques pour capteurs avec sortie HTL ou TTL, 2 canaux

WAY-DXM-S	écran tactile, alimentation : 18...30 VDC
WAY-DXM-AC	écran tactile, alimentation : 115...230 VAC

Pour plus d'information, voir la fiche technique du [WAY-DXM](#)