

ISZL

Capteur de déplacement inductif

Caractéristiques principales

- Plage de mesure jusqu'à 24 mm
- Linéarité jusqu'à $\pm 0,025$ mm
- Résolution jusqu'à 0,01 mm
- Sortie analogique : 0-10V, 4-20 mA
- Indice de protection IP67
- Température d'utilisation de -25°C à $+75^{\circ}\text{C}$
- Boîtier cylindrique avec filetage extérieur
- Mesure sur objets métalliques
- Fonction d'apprentissage
- Courbe de sortie linéarisée



Spécifications techniques

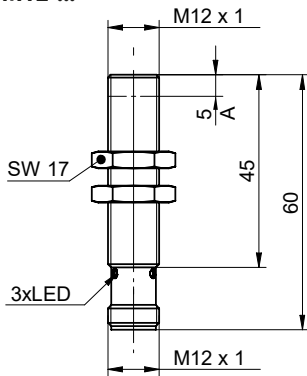
Plage de mesure ¹⁾ (PE)	0-6 mm		0-8 mm		0-24 mm	
Linéarité ¹⁾ (mm)	PE 0-4 : $\pm 0,02$ PE 0-6 : $\pm 0,12$	PE 0-4 : $\pm 0,025$ PE 0-6 : $\pm 0,06$	$\pm 0,08$		$\pm 0,48$	
Résolution ¹⁾	<0,022		<0,01		<0,04	
Répétabilité	<0,01		<0,015		<0,02	
Sensibilité	2,67 mA/mm	1,67 V/mm	2 mA/mm	1,25 V/mm	0,67 mA/mm	0,42 V/mm
Temps de réponse ¹⁾	10 ms					
Taux de rafraîchissement ¹⁾	0,5 ms					
Signal de sortie	4-20 mA	0-10 V	4-20 mA	0-10 V	4-20 mA	0-10 V
Alimentation V_s	8-36 VDC		12-36 VDC		8-36 VDC	12-36 VDC
Consommation courant ²⁾	max. 25 mA	max. 15 mA	max.20 mA	max. 15 mA	max.20 mA	
Résistance de charge	<50 $\Omega/V * V_s$ - 250 Ω >500 Ω ($V_s =$ 30...36)	>4 k Ω	<50 $\Omega/V * V_s$ - 250 Ω >500 Ω ($V_s =$ 30...36)	>4 k Ω	<50 $\Omega/V * V_s$ - 250 Ω >500 Ω ($V_s =$ 30...36)	>4 k Ω
Protection contre les court circuit	Oui					
Inversion de polarité	Oui					
Indice de protection	IP67					
Température d'utilisation	$V_s = 8...30$: -25°C à $+75^{\circ}\text{C}$ $V_s = 8...36$: -25°C à $+60^{\circ}\text{C}$		-25°C à $+75^{\circ}\text{C}$			
Dérive de température max.	PE 0-4 : $\pm 2\%$ PE 0-4 : $\pm 5\%$		$\pm 4\%$	$\pm 3\%$	$\pm 6\%$	
Boîtier	Laiton nickelé					
Connexion	Connecteur M12, 5 pôles					
Montage optimal	quasi-affleurant				non affleurant	
Couple de serrage	max. 15 Nm (Zone A: 10)		max. 40 Nm		max. 100 Nm	

¹⁾ en ce qui concerne une plaque de mesure de norme ($\geq [3 \times \text{PE}] \times [3 \times \text{PE}] \times 1$ mm), en acier standard (ST37)

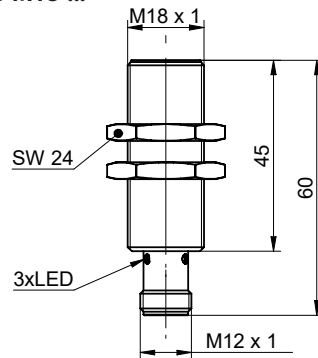
²⁾ sans charge

Dimensions

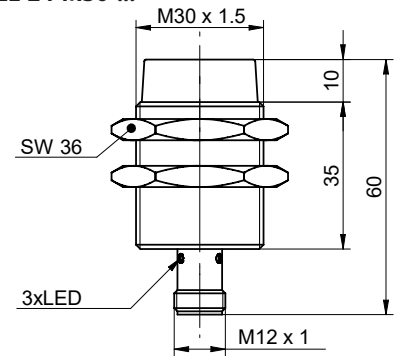
ISZL-6-M12-...



ISZL-8-M18-...



ISZL-24-M30-...



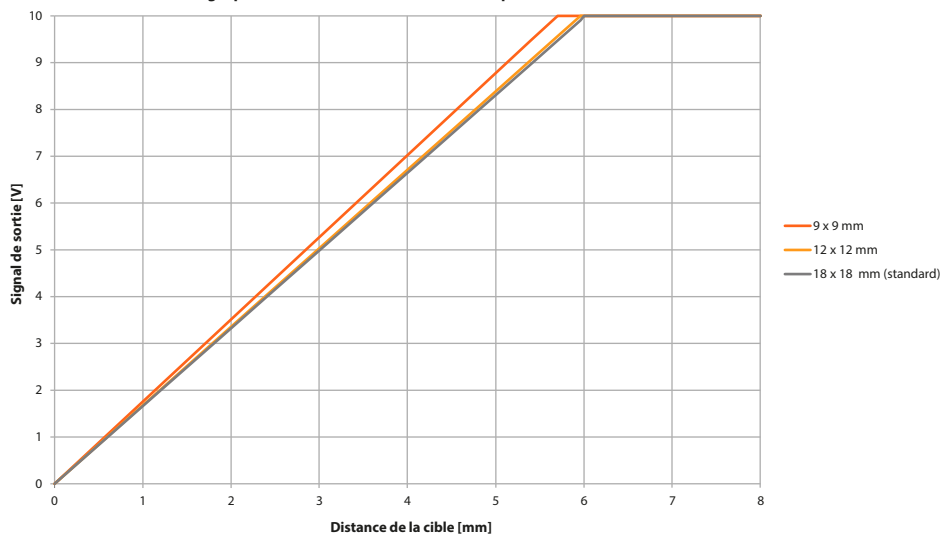
Les influences sur la mesure

Taille de la cible

Si la cible est plus petite que la cible standard, la plage de mesure maximale sera réduite. Cela signifie que la puissance atteindra son maximum à une distance plus courte que celle indiquée dans le tableau « Caractéristiques techniques ». Si la cible est plus grande que la cible standard, les influences seront minimales.

Exemple: ISZL-6-M12-10V-SA12

(montage quasi encastré, cible : acier standard, épaisseur 1 mm)

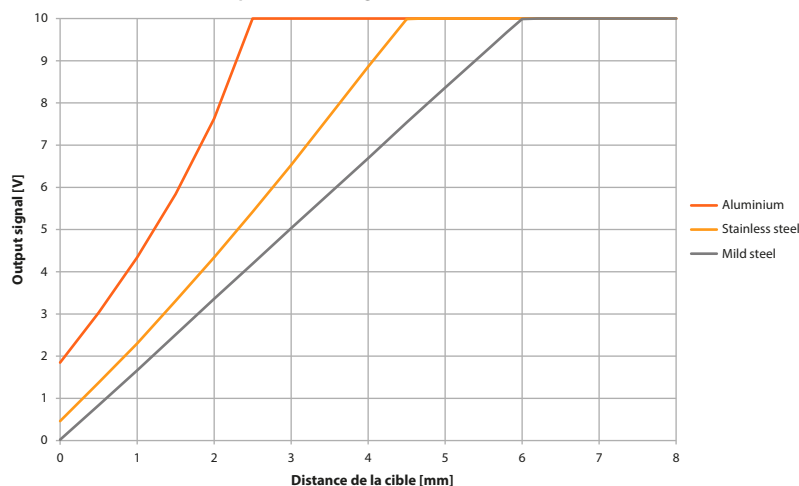


Matériau de la cible

Les capteurs sont optimisés pour les cibles en acier standard, qui peuvent être identifiées par leur attraction distinctive pour les aimants (magnétiquement doux, coefficient de perméabilité $\gg 1$) - c'est-à-dire qu'un aimant adhère à l'acier après contact. Pour les autres matériaux, la plage de mesure maximale est réduite.

Exemple: ISZL-6-M12-10V-SA12

(quasi encastré, target : 18 x 18 x 1 mm)



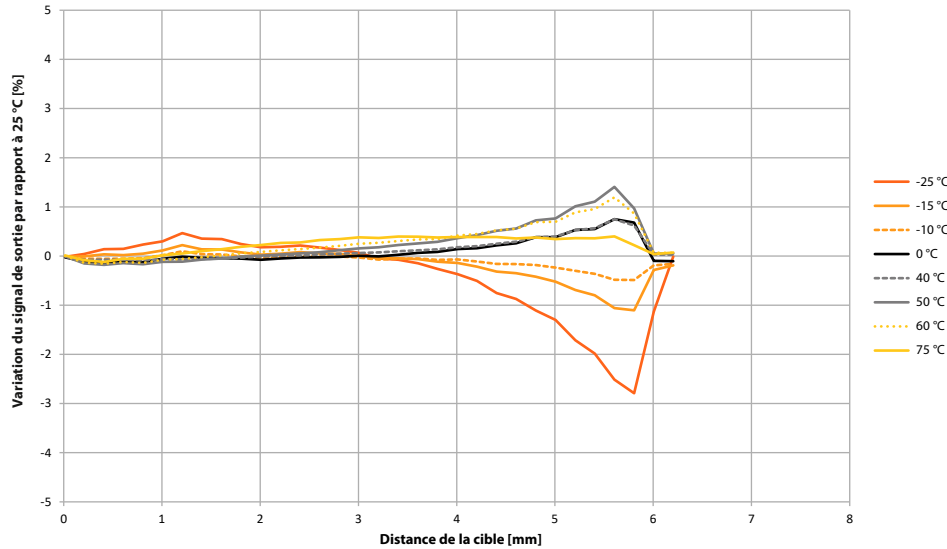
Dimensions

Influence de la température

Les capteurs inductifs sont sensibles aux variations de température - c'est-à-dire que la valeur de sortie à une distance donnée entre le capteur et la cible change légèrement si la température varie. Veuillez noter que les valeurs mentionnées dans la fiche technique incluent également les tolérances de production, de sorte qu'un seul capteur peut présenter des dérives encore plus faibles.

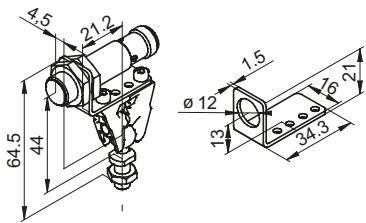
Exemple: ISZL-6-M12-10V-SA12

(montage quasi encastré, cible : acier inoxydable), 18 x 18 x 1 mm

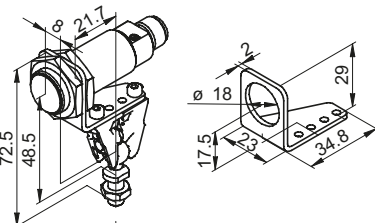


Kits de montage

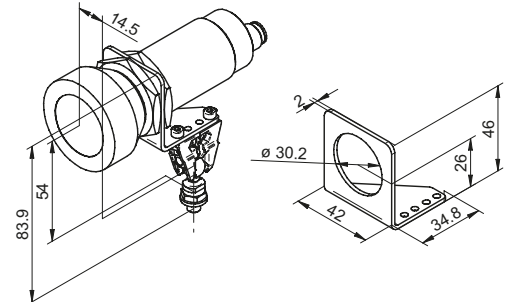
Kit de montage ISMZ-M12 pour ISZL-6-M12



Kit de montage ISMZ-M18 pour ISZL-8-M18



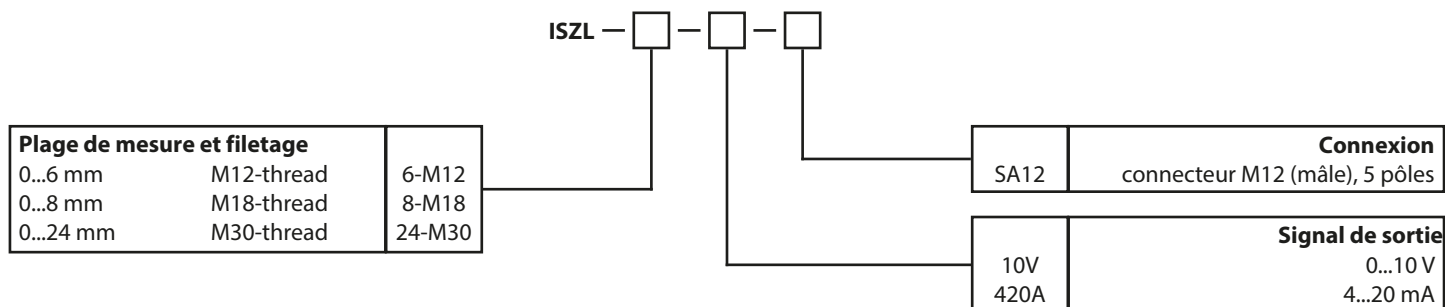
Kit de montage ISMZ-M30 pour ISZL-24-M30



Le kit de montage contient :

- Colliers de serrage (acier inoxydable)
- Pivot à bille (acier galvanisé)
- Panneau de montage (acier inoxydable)

Références de commande



Accessoires

Câble avec connecteur (femelle) M12, 5 pôles, blindé

K5P2M-S-M12	2 m, connecteur droit
K5P5M-S-M12	5 m, connecteur droit
K5P10M-S-M12	10 m, connecteur droit
K5P2M-SW-M12	2 m, connecteur angulaire
K5P5M-SW-M12	5 m, connecteur angulaire
K5P10M-SW-M12	10 m, connecteur angulaire

Mounting sets

ISMZ-M12	Kit de montage pour capteurs avec filetage M12
ISMZ-M18	Kit de montage pour capteurs avec filetage M18
ISMZ-M30	Kit de montage pour capteurs avec filetage M30

Connecteur d'accouplement (femelle) M12, 5 pôles, blindé

D5-G-M12-S	droit, à assembler soi-même
D5-W-M12-S	angulaire, à assembler soi-même

Afficheurs numériques

WAY-AX-S	2 canaux, alimentation 18...30 VDC
WAY-AX-S-AC	2 canaux, alimentation 115...230 VAC

Pour plus d'information voir la fiche technique du [WAY-AX](#)