



ISIP

Capteur de déplacement inductif

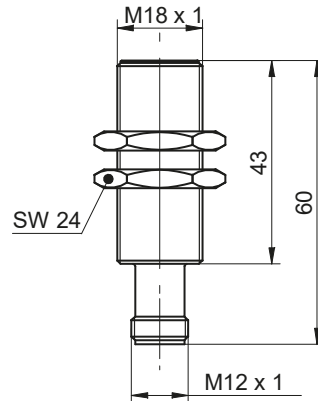
Caractéristiques principales

- Plage de mesure de 0-7 mm
- Sortie analogique 4-20 mA
- Linéarité $\pm 0,35$ mm
- Résolution de 0,005 mm
- Température d'utilisation de -40°C à $+70^{\circ}\text{C}$
- Indice de protection IP69K
- Boîtier en acier inoxydable
- Mesure sur objets métalliques
- Boîtier cylindrique avec filetage extérieur

Spécifications techniques

Plage de mesure	0 à 7 mm
Linéarité	$\pm 0,35$ mm
Résolution	Statique : $< 0,005$ mm Dynamique : $< 0,01$ mm
Répétabilité	$< 0,015$ mm
Temps de réponse	10 ms
Signal de sortie	4-20 mA
Alimentation	15-30 VDC
Consommation courant	40 mA
Résistance de charge	330 à 1000 Ω
Protection contre les court circuit	Oui
Inversion de polarité	Oui
Indice de protection	IP68 / IP69K
Température d'utilisation	-40°C à $+70^{\circ}\text{C}$
Température de nettoyage	$+70^{\circ}\text{C}$ à 85°C (30 min/jours)
Dérive de température max.	$\pm 10\%$
Résistance aux vibrations	EN 61373:2010 (catégorie 3), 5 h par axe (14,4 gRMS, 10...500 Hz, EN 60068-2-64)
Résistance aux chocs	EN 61373:2010 (catégorie 3), 10 chocs par axe (100 g, 6 ms, EN 60068-2-27)
Matériau	Boîtier : acier inoxydable 1.4404 (V4A), face sensible : LCP
Connexion	Connecteur M12, 4 pôles
Montage optimal	quasi-affleurant
Couple de serrage	55 Nm

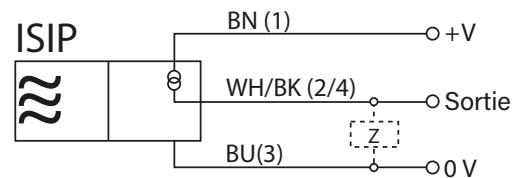
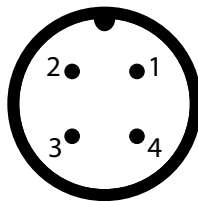
Dimensions



Connexion électrique

Connecteur M12, mâle, 4 pôles

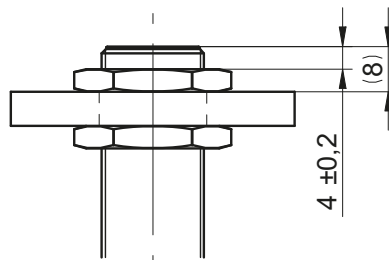
Pin	Signal
1	+V
2	Sortie
3	GND
4	Sortie



Débranchez l'alimentation avant de connecter le capteur.

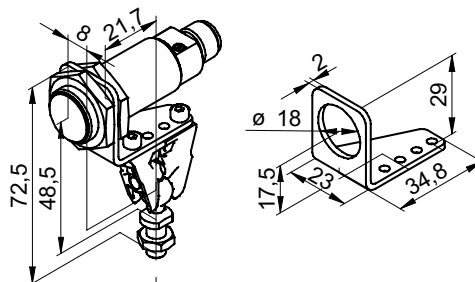
Montage du capteur

Configuration recommandée pour des résultats de mesure optimaux



Une installation qui s'écarte de cette recommandation peut influencer considérablement les résultats de la mesure.

Kit de montage ISMZ-M18



Référence du modèle

ISIP-7-M18-420A-SA12 Plage 0...7 mm, sortie 4...20 mA

Références des accessoires

Câble avec connecteur (femelle) M12, 5 pôles, blindé

K5P2M-S-M12 2 m, connecteur droit
K5P5M-S-M12 5 m, connecteur droit
K5P10M-S-M12 10 m, connecteur droit

Câble extérieur avec connecteur (femelle) M12, 4 pôles, blindé, IP65/IP67/IP68/IP69K

K4P10M-F-PEX-M12 10 m, connecteur droit

Kit de montage (pinces, pivot à bille, panneau de montage)

ISMZ-M18 Kit de montage pour capteurs avec filetage M18

Câble avec connecteur (femelle) M12, 4 pôles, blindé

K4P2M-SW-M12 2 m, connecteur angulaire
K4P5M-SW-M12 5 m, connecteur angulaire
K4P10M-SW-M12 10 m, connecteur angulaire

Afficheurs numériques

WAY-AX-S 2 canaux, alimentation 18...30 VDC
WAY-AX-S-AC 2 canaux, alimentation 115...230 VAC

Pour plus d'information voir la fiche technique du [WAY-AX](#)