

## FLC

Capteur de pesage à compression  
Pour pied



Portées de 75 kg à 10000 kg



- ACIER INOX 17-4 PH
- ERREUR COMBINÉE  $\leq \pm 0.07\%$
- DEGRÉ DE PROTECTION IP67
- HAUTEUR RÉGLABLE

EXEMPLE DE MONTAGE AVEC PIEDS SÉRIE STR ET SB2



PORTÉE	kg	FILETAGE	POIDS NET (kg)
75		M12x1.75	1.70
150		M12x1.75	1.70
300		M12x1.75	1.70
500		M12x1.75	1.70
1000		M12x1.75	1.40
2000		M12x1.75	1.70
5000		M20x2.5	1.80
10000		M24x3	1.70

Pied pas inclus.

### Certification



Équivalent du marquage CE pour le Royaume-Uni

CERTIFICATIONS SUR DEMANDE

Rapport d'étalonnage

Certificat d'étalonnage LAT Accredia ISO 376 ou ASTM E74 pour portées de 1000 kg à 10000 kg



ATEX (zones 2-22)

### Accessoires complémentaires



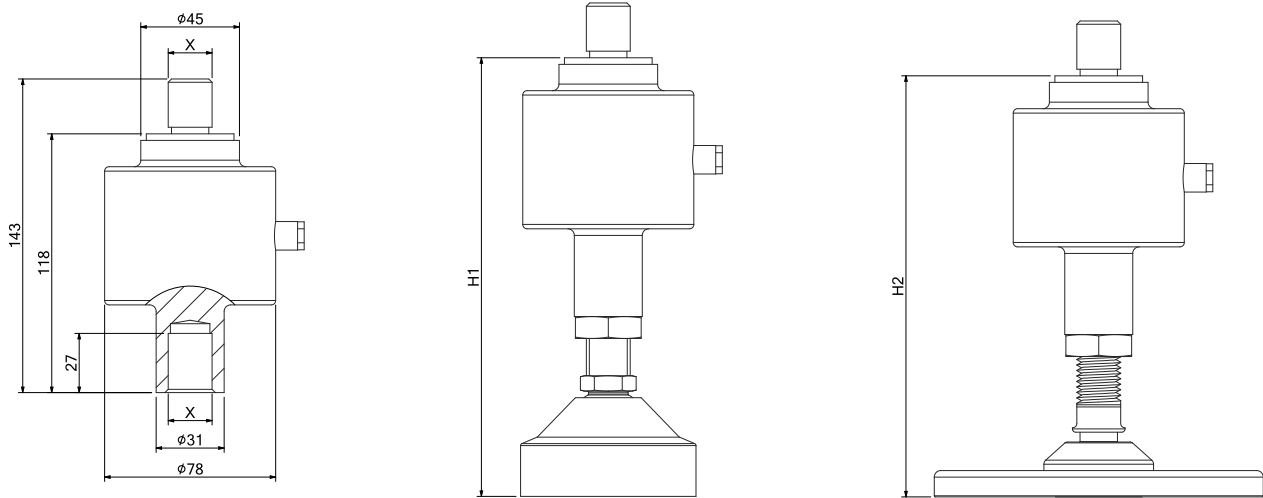
DESCRIPTION

Plaque en acier inox AISI 304 pour la réalisation de contraintes contre le déplacement latéral et le renversement. Uniquement pour pieds série SB2.

CODE

M12 PPV  
M20 PPV80

## Dimensions et spécifications techniques



PORTÉE	X	H1 (FLC+SB2)	H2 (FLC+STR)
75 kg	M12x1.75	190÷200 mm	182÷192 mm
150 kg	M12x1.75		
300 kg	M12x1.75		
500 kg	M12x1.75		
1000 kg	M12x1.75		
2000 kg	M12x1.75		
5000 kg	M20x2.5	-	-
10000 kg	M24x3		

### Notes d'installation:

- visser le pied jusqu'en butée;
- dévisser légèrement le pied pour effectuer le réglage (excursion maximale: 10 mm);
- serrer l'écrou de fixation.

Pour plus d'informations voir les fiches produit STR et SB2

## Caractéristiques techniques

Matériel	Acier inox 17-4 PH		
Charge nominale	75 - 150 - 300 - 500 - 1000 - 2000 - 5000 - 10000 kg		
Erreur combinée	≤ ±0.07%		
Degré de protection	IP67		
Sensibilité	2.0 mV/V ±5%	Résistance d'entrée	350 Ω ±20
Effet de la température sur le zéro	0.002% °C	Résistance de sortie	350 Ω ±5
Effet de la température sur la pleine échelle	0.002% °C	Équilibrage de zéro	±1%
Compensation thermique	-10 °C / +50 °C	Résistance d'isolement	>5000 MΩ
Gamme de température de fonctionnement	-20 °C / +60 °C	Charge statique maximale (% sur la pleine échelle)	120%
Fluage après 30 minutes	0.02%	Charge de rupture (% sur la pleine échelle)	200%
Tension d'alimentation max tolérée	20 VDC	Déflexion à la charge nominale	0.1 mm

## Connexions électriques

Longueur de câble	5 m (75-5000 kg); 10 m (10000 kg)
Diamètre du câble	5 mm
Fils conducteurs	6 x 0.20 mm <sup>2</sup>

