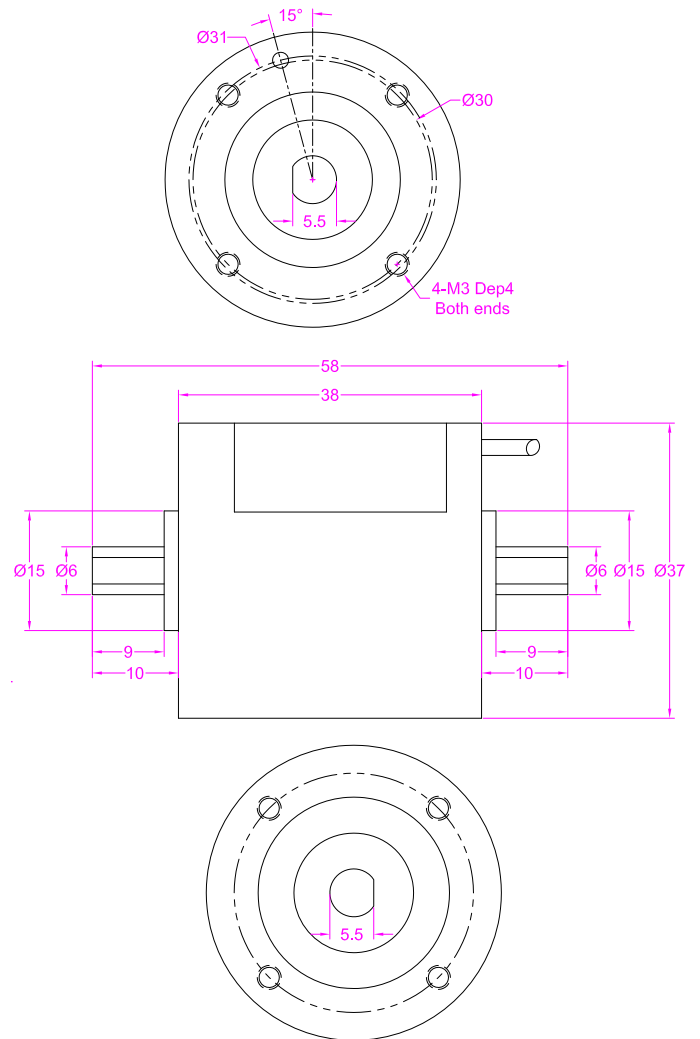


FFYAH

Couplemètre miniature dynamique



Dimensions



Spécifications techniques

Capacité	1Nm, 2Nm, 3Nm, 5Nm
Vitesse de rotation max.	3000 rpm
Vitesse de rotation recommandée	<1800 rpm
Sortie nominal	1,0mV/V
Excitation	3-12V
Balance zéro	±0,05mV/V
Non-Linearité	±0,25% PE
Hystérésis	±0,25% PE
Non répétabilité	±0,1%
Dérive	±0,1%
Surcharge admissible	120% PE
Surcharge max.	200% PE
Plage de compensation thermique	0°C à +40°C
Température d'utilisation	-10°C à +55°C
Dérive du zéro dans la plage compensée	±0,02%
Dérive de la température	±0,02%
Résistance de sortie	380±30Ω
Isolation	350±10Ω
Indice de protection	IP40
Matière	Acier inoxydable
Câble	Ø 2*2000mm, 4 fils

Références de commande

FFYAH - 1NM

Modèle - Capacité

Schéma de câblage

