



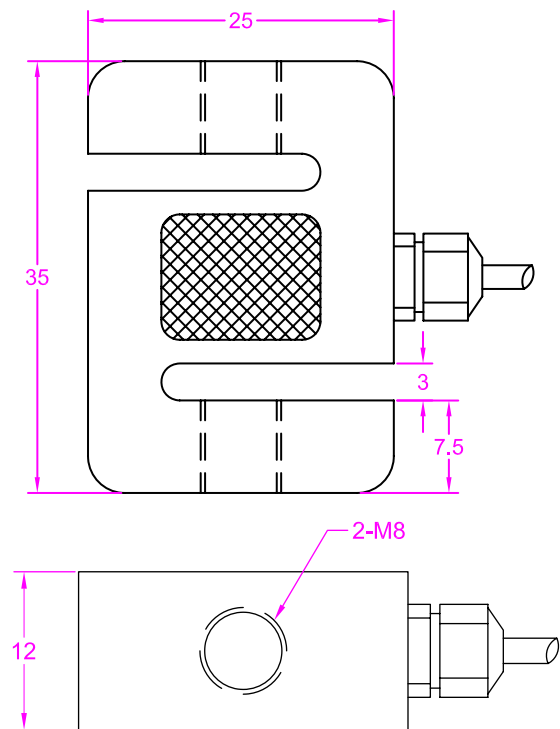
## FFSKA

### Capteur de force miniature type S

#### Avantages

- Utilisation en traction et compression
- Plage de mesure de 0...50 à 0...2 kN (plusieurs gammes)
- Utilisation en statique ou dynamique
- Dimensions très réduites

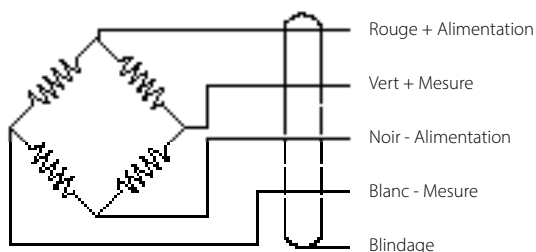
#### Dimensions en mm



#### Spécifications :

Étendues de mesure : 50N - 100N - 200N - 500N - 1kN et 2kN
Sensibilité pleine échelle : $\pm 2$ mV/V $\pm 10$ %
Tension d'alimentation nominale de 3 à 15 V
Tension d'alimentation maximale : 15 V
Offset : $\pm 0,05$ mV/V
Linéarité : $\pm 0,1$ % de la pleine échelle
Hystérésis : $\pm 0,1$ % de la pleine échelle
Répétabilité : $\pm 0,05$ % de la pleine échelle
Fluage (5 min) : $\pm 0,05$ % de la pleine échelle
Surcharge admissible : 150 % de l'étendue de mesure
Rupture : 200 % de l'étendue de mesure
Plage de compensation thermique : -10 à +40 °C
Plage d'utilisation en température : -20 à +60 °C
Impédance d'entrée : $380 \Omega \pm 30 \Omega$
Impédance de sortie : $350 \Omega \pm 5 \Omega$
Isolation : $> 5000 M\Omega$ (50 V)
Indice de protection : IP65
Matière : Acier inoxydable
Sortie câble longueur 4 mètres, 4 conducteurs + blindage

#### Schéma électrique



#### Sens de l'effort

