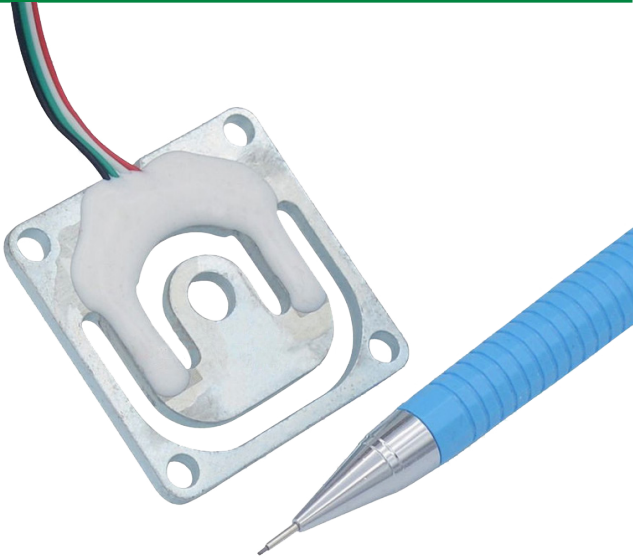
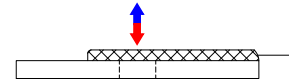


FFMXD

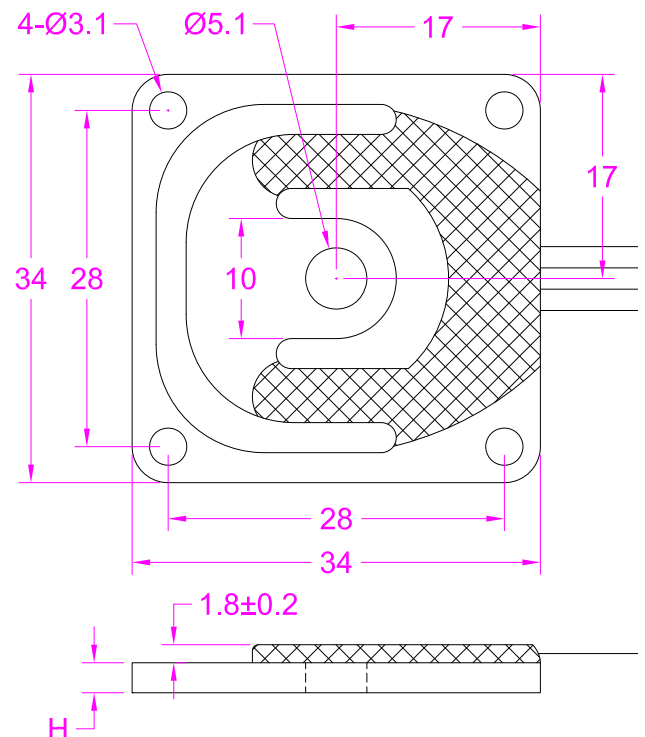
Capteur de force bas-profil



Direction de la charge



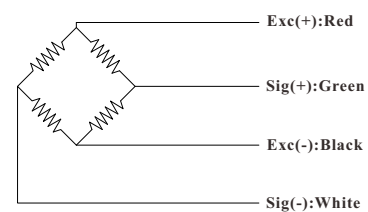
Dimensions



Spécifications techniques

Capacité	100 N, 300 N, 500 N, 1 kN
Signal de sortie	1 mV/V / 2 mV/V
Excitation	3-12V
Balance zéro	±0,3 mV/V
Non-Linearité	±0,1% PE
Hystérésis	±0,1% PE
Non répétabilité	±0,05% PE
Dérive	±0,1% PE
Surcharge admissible	120% PE
Température d'utilisation	-10°C à +50°C
Dérive du zéro dans la plage compensée	±0,03%
Dérive de la température	±0,03%
Résistance d'entrée	1000±100Ω
Résistance de sortie	1000±100Ω
Isolation	<2000MΩ (50V)
Indice de protection	IP62
Matériau	Alliage d'aluminium
Câble	AWG32* 110 mm (autres longueurs possibles)

Connexions électriques



Références de commande

ref.	Capacité	H	Signal de sortie
FFMXD-100N	100 N	1,5	1,0 mV/V
FFMXD-300N	300 N	2,0	2,0 mV/V
FFMXD-500N	500 N	2,5	
FFMXD-1kN	1000 N	3,0	