

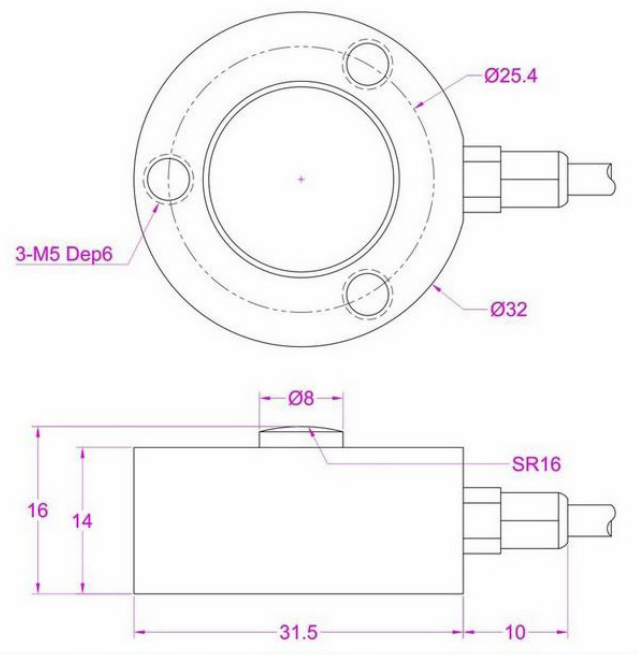
FFCCD

Capteur de force miniature
utilisation en compression

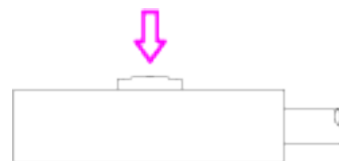
Avantages

- Utilisation en compression
- Plage de mesure de 50 N à 10 kN
- Utilisation en statique ou dynamique
- Dimensions très réduites

Dimensions en mm



Sens de l'effort



Spécifications :

Étendues de mesure : 500 N
1 - 2 - 5 - 10 kN

Sortie nominale : 1,5mV/V

Excitation : 3-12V

Équilibre du zéro : $\pm 3\%$ PE

Non-linéarité : $\pm 0,2\%$ PE

Hystérésis : $\pm 0,2\%$

Non-répétabilité : $\pm 0,1\%$ %

Dérive (30min) : $\pm 0,1\%$

Surcharge admissible : 150% PE

Rupture : 200% PE

Plage de compensation thermique : -10 à +40 °C

Plage d'utilisation en température : -20 à +60 °C

Dérive du zéro dans la plage compensée : $\pm 0,01\%$ de l'EM par °C

Dérive de sensibilité dans la plage compensée : $\pm 0,01\%$ de l'EM par °C

Impédance d'entrée : $350 \pm 30\Omega$

Impédance de sortie : $350 \pm 5\Omega$

Isolation : $> 5000 M\Omega$

Indice de protection : IP65

Matière : Acier inoxydable

Câble : $\varnothing 3 \times 2000$ mm

Schéma électrique

