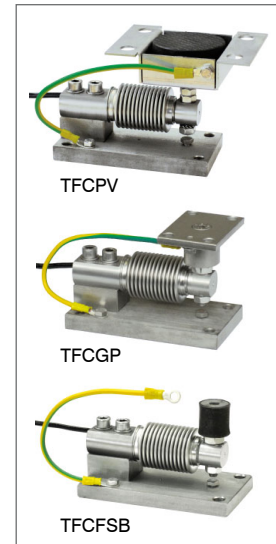




Kits de montage



Description

- Capacité de 5 kg à 10 kg
- Acier inox 17-4 PH
- Erreur combinée $\pm 0,02\%$
- Indice de protection IP68
- Conçus en accord avec les normes OIML R60

Spécifications techniques

PORTÉE	kg	POIDS NET (kg)	CODE
	5	0.4	FCK5
	10	0.4	FCK10

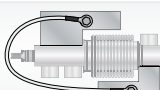
Certifications

- Conforme aux normes de l'Union Douanière Eurasienne
- Équivalent du marquage CE pour le Royaume-Uni

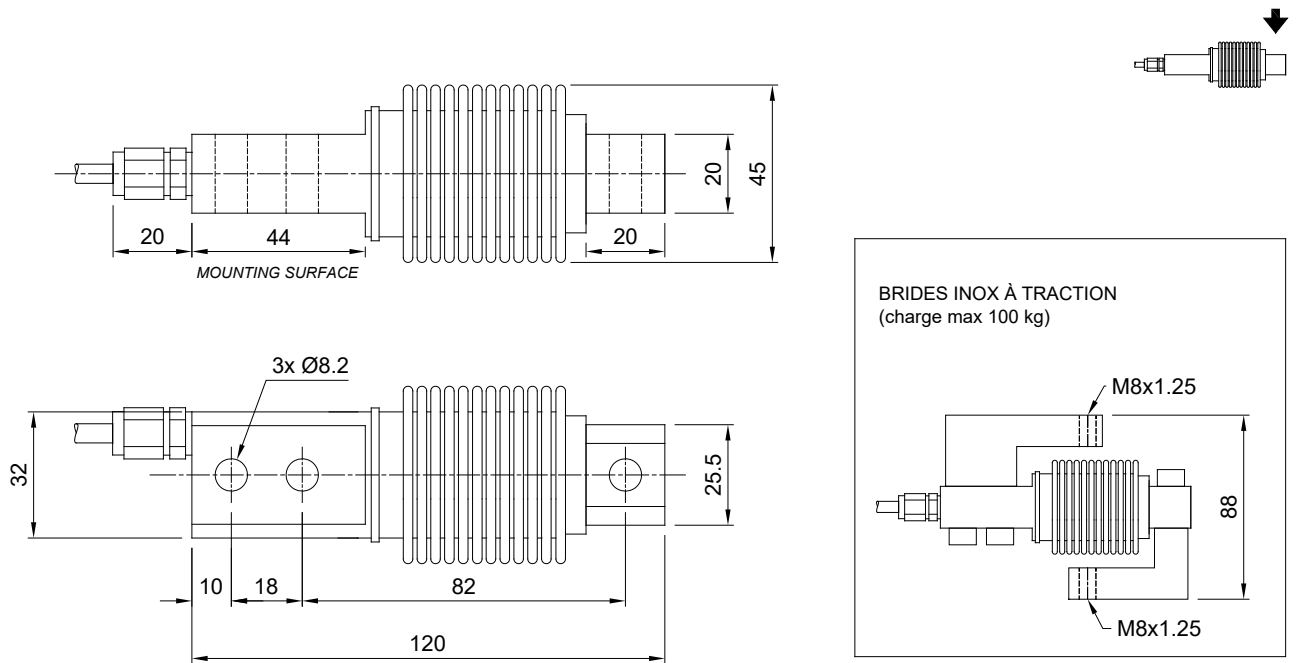
Certifications sur demande

	ATEX II 1GD (zones 0-1-2-20-21-22) (CE - UKCA)
	IECEx (zones 0-1-2-20-21-22)
	Conforme aux normes de l'Union Douanière Eurasienne qui permet l'usage en atmosphère explosible

Accessoires complémentaires

	DESCRIPTION	CODE
	Couple de brides inox à traction. Charge statique maximale: 100 kg	STAFFEFCMONT

Dimensions (mm)



Caractéristiques techniques

Matériel	Acier inox 17-4 PH		
Charge nominale (E max)	5 - 10 kg		
Erreur combinée	≤ ±0.02%		
Degré de protection	IP68		
Sensibilité	2 mV/V ±1%	Résistance d'entrée	400 Ω ±20
Effet de la température sur le zéro	0.002% °C	Résistance de sortie	352 Ω ±3
Effet de la température sur la pleine échelle	0.002% °C	Équilibrage de zéro	±2%
Compensation thermique	-10 °C / +40 °C	Résistance d'isolement	>5000 MΩ
Gamme de température de fonctionnement	-30 °C / +65 °C	Charge statique maximale (% sur la pleine échelle)	150%
Fluage après 30 minutes	0.02%	Charge de rupture (% sur la pleine échelle)	200%
Tension d'alimentation max tolérée	15 V	Déflexion à la charge nominale	0.4 mm

Connexions électriques

Longueur de câble	3 m
Diamètre du câble	4 mm
Fils conducteurs	4 x 0.22 mm ²

