

DTEP

Crochet peseur avec afficheur LCD



Portée jusqu'à 300 kg

Description

- Crochet peseur en ABS doté d'une manille supérieure rotatifs et crochet inférieur rotatifs.
- Écran LCD rétro-éclairé, 5 chiffres de 20 mm.
- 4 symboles de signalisation.
- Degré de protection IP54.
- 4 batteries 1.5 V type AA incluses.
- Autonomie maximale: 80 heures.
- Télécommande avec portée jusqu'à 10 m à l'air libre.

Fonctions principales

- Mise à zéro du poids.
- Mise à zéro de la tare.
- Réglage de la division de lecture.
- Réglage des unités de mesure: kg - lb.
- Arrêt automatique.



PORTÉE	kg	DIVISION (g)	POIDS NET (kg)	CODE
	50	e=10	1.2	DTEP50
	150	e=20	1.2	DTEP150
	300	e=50	1.2	DTEP300

Certifications



Équivalent du marquage CE pour le Royaume-Uni

CERTIFICATIONS SUR DEMANDE

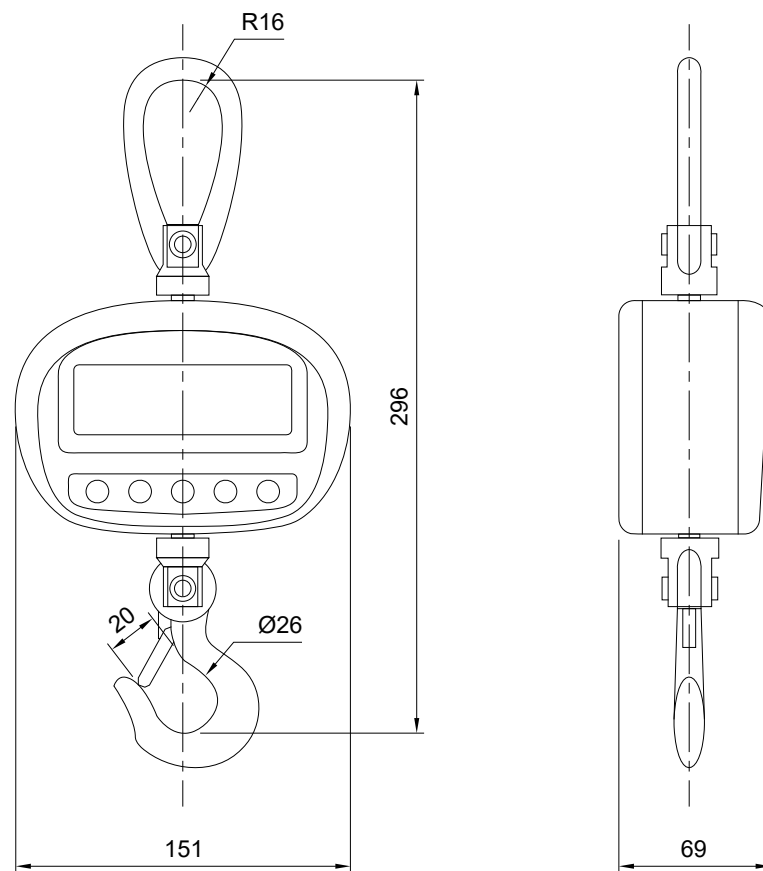
CODE



Test de linéarité

TARATURA

Dimensions (mm)



Caractéristiques techniques

Classe de précision (% sur la Pleine Échelle)	$\pm 0.05\%$
Charge statique maximale (% sur la Pleine Échelle)	150%
Charge de rupture (% sur la Pleine Échelle)	200%
Humidité (non condensée)	10 ÷ 90%
Température de fonctionnement	-10°C +40°C