

# DTEN

Crochet peseur numérique



Portée jusqu'à 20 tonnes

## Description

Crochet peseur en aluminium moulé doté d'une manille supérieure et crochet inférieur; adapté aux pont roulant.

Écran semi-alphanumérique à LED rouge, 5 chiffres de 30 mm.

5/6 LED de signalisation.

Degré de protection IP64.

Réglage de la luminosité.

DTEN500/1: batterie interne rechargeable de 6 V, capacité 5 Ah. Autonomie maximale: 80 heures.

DTEN3/5/10/20: batterie interne rechargeable de 6 V, capacité 10 Ah. Autonomie maximale: 140 heures.

Chargeur externe 230 VAC inclus.

Télécommande avec portée jusqu'à 10 m à l'air libre.


## Fonctions principales

- Fonction HOLD (blocage du poids affiché).
- Nombre de pesées effectuées et valeur du poids totalisé.
- Tare semi-automatique (poids net/brut) et tare prédéterminée.
- Mise à zéro du poids.
- Mise à zéro de la tare.
- Mémorisation du nombre de surcharges.
- Réglage de la division de lecture.
- Réglage des unités de mesure: kg - lb.
- Mode économie d'énergie.
- Arrêt automatique.



PORTÉE	kg	DIVISION (kg)	POIDS NET (kg)	CODE
500		e=0.1	4.8	DTEN500
1000		e=0.2	4.8	DTEN1
3000		e=0.5	15.8	DTEN3
5000		e=1	23.2	DTEN5
10000		e=2	46	DTEN10
20000		e=5	75	DTEN20

## Certifications

 Équivalent du marquage CE pour le Royaume-Uni

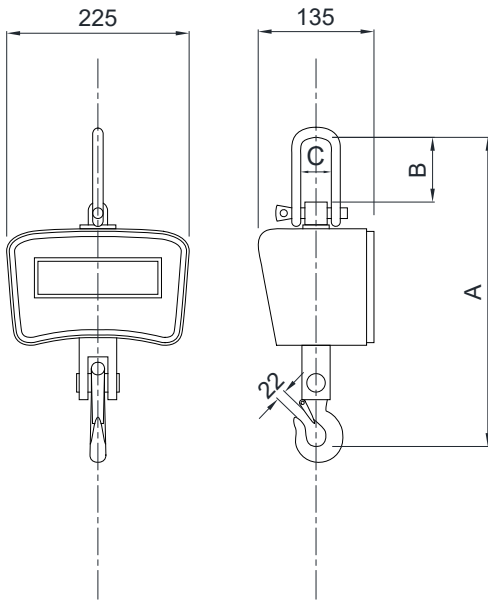
CERTIFICATIONS SUR DEMANDE

 Test de linéarité

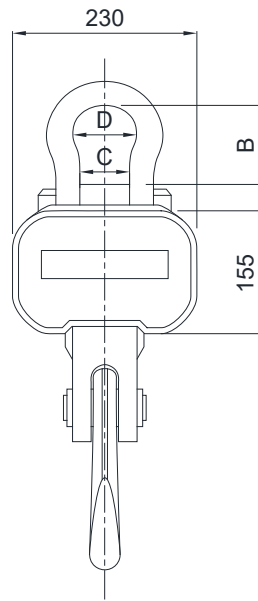
CODE

TARATURA

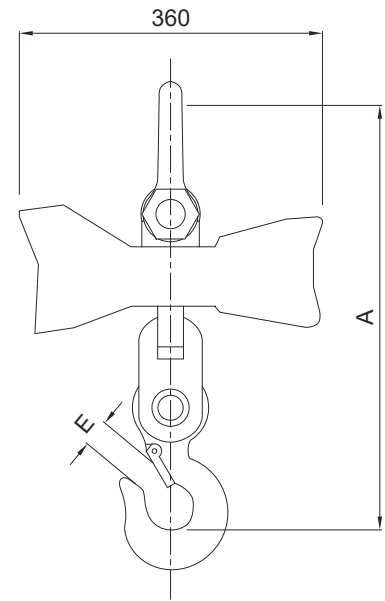
## Dimensions (mm)



mm	DTEN500	DTEN1
A	375	375
B	85	85
C	25	25



mm	DTEN3	DTEN5	DTEN10	DTEN20
A	500	590	750	950
B	92	112	130	220
C	41	58	60	80
D	74	90	95	140
E	32	35	55	75



## Caractéristiques techniques

Classe de précision (% sur la Pleine Échelle)	± 0.03%
Charge statique maximale (% sur la Pleine Échelle)	150%
Charge de rupture (% sur la Pleine Échelle)	400%
Humidité (non condensée)	10÷90%
Température de fonctionnement	-10°C +40°C