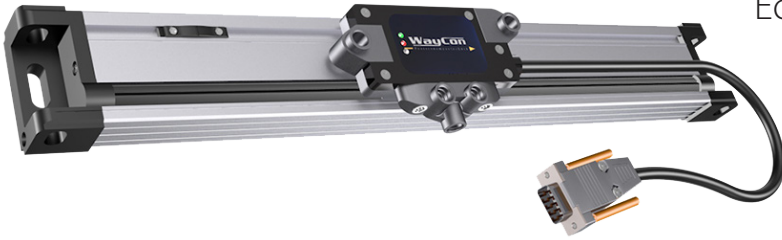


## DMO

Échelle numérique linéaire



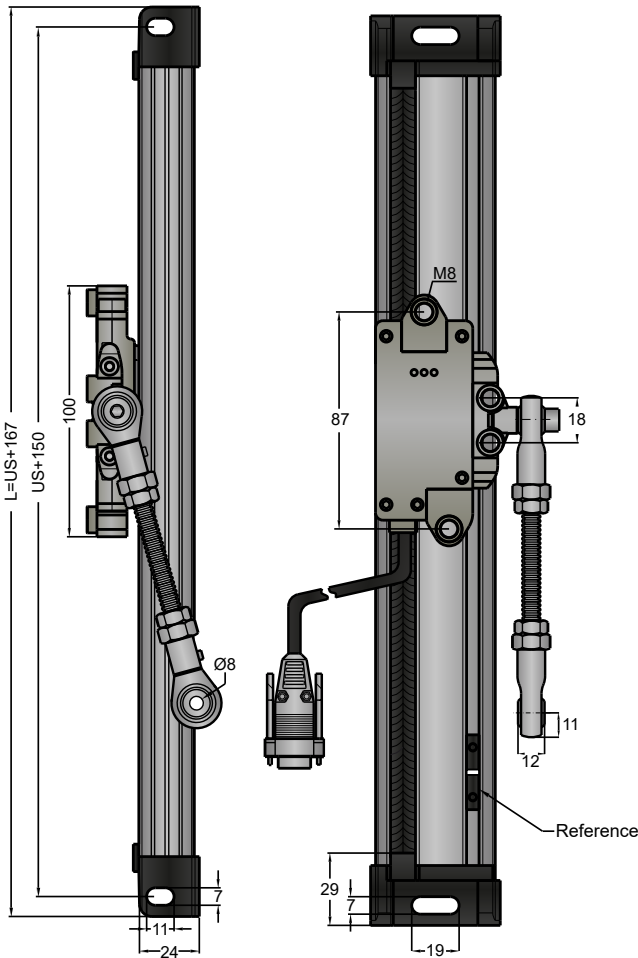
### Caractéristiques principales

- Plage de mesure jusqu'à 2000 mm
- Linéarité :  $\pm 20 \mu\text{m}$
- Répétabilité :  $\pm 5 \mu\text{m}$
- Résolution jusqu'à  $10 \mu\text{m}$
- Sortie incrémental : TTL Linedriver, HTL Push-Pull
- Indice de protection IP65
- Roulement de haute précision pour un mouvement fluide

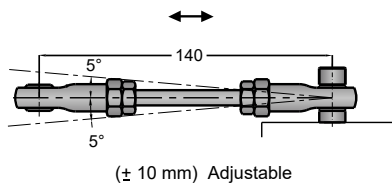
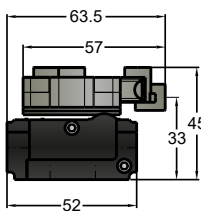
### Spécifications techniques

Plage de mesure	150 mm / 170 mm / 220 mm / 270 mm / 320 mm / 370 mm / 420 mm / 470 mm / 520 mm / 570 mm / 620 mm / 670 mm / 720 mm / 820 mm / 870 mm / 920 mm / 1000 mm / 1100 mm / 1200 mm / 1300 mm / 1400 mm / 1500 mm / 1750 mm / 2000 mm
Type de mesure	Magnétique incrémental sans contact
Linéarité	$\pm 20 \mu\text{m}$
Répétabilité	$\pm 5 \mu\text{m}$
Résolution	$10 \mu\text{m}$ / $50 \mu\text{m}$ / $100 \mu\text{m}$ (la résolution peut être augmentée par un facteur de 4 en utilisant la détection de bord quadruple)
Vitesse de déplacement max.	< 3 m/s
Pas de pôle	5 mm
Sortie	TTL Linedriver ou HTL Push-Pull
Alimentation	5 VDC (standard), 8...24 VDC (optionnel)
Consommation électrique (sans charge)	< 40 mA (24 VDC)
Connexion électrique	Connecteur DB9 avec câble de 1 m ou câble avec fils ouverts
Classe de protection	IP65
Température de fonctionnement	-20 °C à +80 °C
Température de stockage	-30 °C à +90 °C
Boîtier	Aluminium anodisé
Montage	Rail DIN
Boîtier	Polyamide PA6.6

## Dimensions

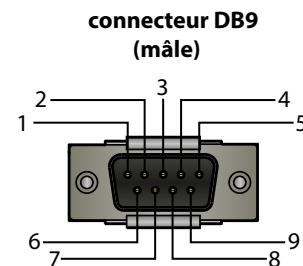


Plage de mesure [mm]	Course utilisable [mm]	Course mécanique MS [mm]	Longueur totale [mm]
150	153	178.5	317
170	173	198.5	337
220	223	248.5	387
270	273	298.5	437
320	323	348.5	487
370	373	398.5	537
420	423	448.5	587
470	473	498.5	637
520	523	548.5	687
570	573	598.5	737
620	623	648.5	787
670	673	698.5	837
720	723	748.5	887
820	823	848.5	987
870	873	898.5	1037
920	923	951.5	1087
1000	1003	1028.5	1167
1100	1103	1128.5	1267
1200	1203	1228.5	1367
1300	1303	1328.5	1467
1400	1403	1428.5	1567
1500	1503	1528.5	1667
1750	1753	1778.5	1917
2000	2003	2028.5	2167



## Connexions électriques

Signal	Sortie câble	Sortie connecteur
+V	BN	PIN 9
0 V	BU	PIN 5
A	BK	PIN 3
B	WH	PIN 2
Z	OG	PIN 1
/A	YE	PIN 8
/B	GN	PIN 7
/Z	RD	PIN 6
Shield	Shield	PIN 4 (n.c.)



## Références de commande

