



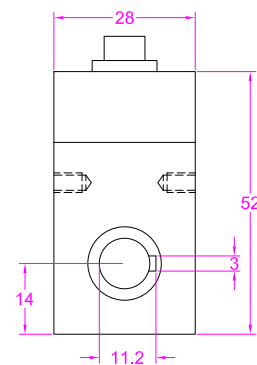
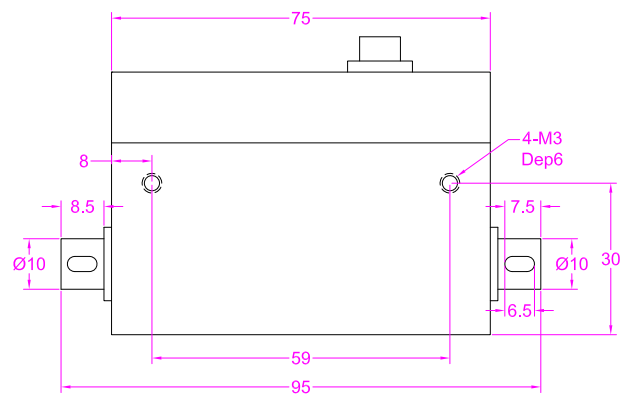
FFY02

Couplemètre dynamique rotatif
de 0,1 à 5 Nm

Avantages

- Mesure de couple en rotation
- Plage de mesure de 0,1 à 5 Nm
- Utilisation en statique ou dynamique
- Vitesse de rotation jusqu'à 4000 tr/min

Dimensions en mm



Spécifications :

Etendues de mesure : 0,1 - 0,2 - 0,5 - 1 - 2 - 3 - 5 Nm
Vitesse de rotation jusqu'à 4000 tr/min
Sensibilité pleine échelle : ± 1 mV/V
Tension d'alimentation nominale de 5 à 15 VCC
Tension d'alimentation maximale : 15 VCC
Offset : ± 2 % de la pleine échelle
Linéarité : $\pm 0,15$ % de la pleine échelle
Hystérésis : $\pm 0,15$ % de la pleine échelle
Répétabilité : $\pm 0,05$ % de la pleine échelle
Dérive (30 min) : $\pm 0,1$ % de la pleine échelle
Surcharge admissible : 120 % de l'étendue de mesure
Rupture : 200 % de l'étendue de mesure
Plage de compensation thermique : -10 à +40 °C
Plage d'utilisation en température : -20 à +60 °C
Dérive du zéro dans la plage compensée : $\pm 0,01$ % de l'EM par °C
Dérive de sensibilité dans la plage compensée : $\pm 0,01$ % de l'EM par °C
Impédance d'entrée : $> 350 \Omega \pm 30 \Omega$
Impédance de sortie : $> 350 \Omega \pm 5 \Omega$
Isolation : $> 5000 M\Omega$ (50 V)
Indice de protection : IP62
Matière : Acier inoxydable
Sortie électrique par connecteur
Câble longueur 3 mètres $\varnothing 5,5$ mm, 4 conducteurs + blindage

Schéma électrique

