

CLS

Capteur de pesage à compression bas profil



Description

- Capacité de 1000 kg à 5000 kg
- Norme OIML R60
- Acier inox AISI 420
- Erreur combinée $\pm 0,03\%$
- Indice de protection IP68
- Plaque inférieure en acier inox intégré



KITS DE MONTAGE





Spécifications techniques

PORTÉE	kg	POIDS NET (kg)	CODE
	1000	4.1	CLS1000
	2000	4.1	CLS2000
	5000	4.1	CLS5000

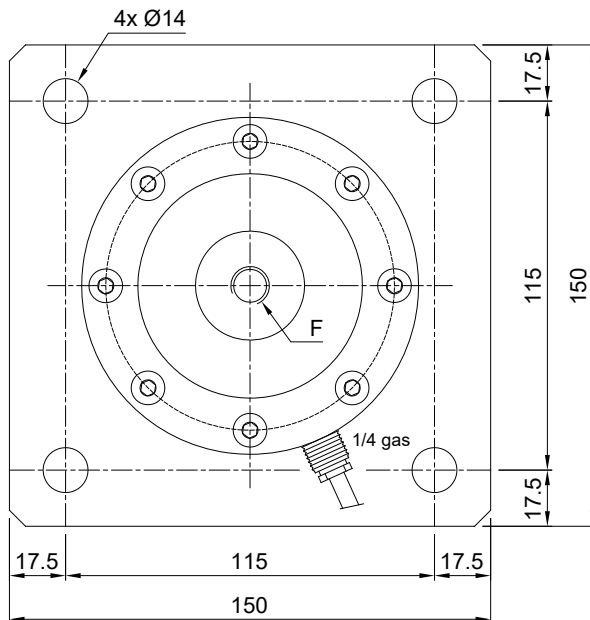
Certifications

- EAC** Conforme aux normes de l'Union Douanière Eurasienne
- UK CA** Équivalent du marquage CE pour le Royaume-Uni

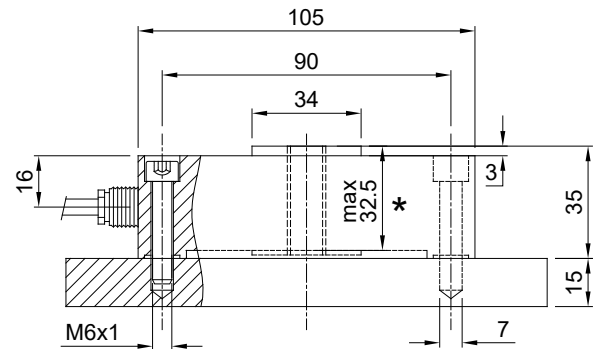
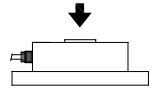
Certifications sur demande

	ATEX II 1GD (zones 0-1-2-20-21-22) (CE - UK CA)
	IECEx (zones 0-1-2-20-21-22)
EAC Ex	Conforme aux normes de l'Union Douanière Eurasienne qui permet l'usage en atmosphère explosible

Dimensions (mm)



	F
kg 1000	M12 x 1.75
kg 2000	M12 x 1.75
kg 5000	M20 x 2.5



* ATTENTION! Cote maximale de l'insertion de boulon pour le bon fonctionnement du capteur

Caractéristiques techniques

Matériel	Acier inox AISI 420		
Charge nominale (E max)	1000 - 2000 - 5000 kg		
Erreur combinée	≤ ±0.03%		
Degré de protection	IP68		
Sensibilité	2 mV/V ±0.4%	Résistance d'entrée	385 Ω ±10
Effet de la température sur le zéro	0.002% °C	Résistance de sortie	350 Ω ±3
Effet de la température sur la pleine échelle	0.012% °C	Équilibrage de zéro	±1%
Compensation thermique	-10 °C / +50 °C	Résistance d'isolement	>5000 MΩ
Gamme de température de fonctionnement	-20 °C / +70 °C	Charge statique maximale (% sur la pleine échelle)	150%
Fluage après 30 minutes	0.02%	Charge de rupture (% sur la pleine échelle)	250%
Tension d'alimentation max tolérée	15 V	Déflexion à la charge nominale	0.3 mm

Connexions électriques

Longueur de câble	10 m
Diamètre du câble	6 mm
Fils conducteurs	6 x 0.25 mm ²

