

CLBT

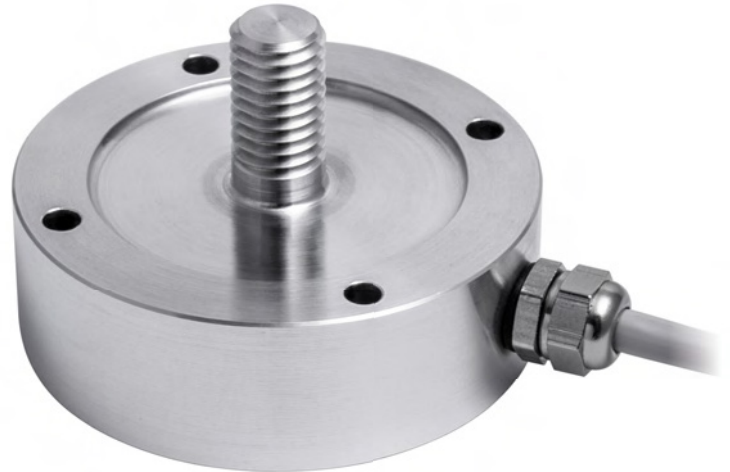
Capteurs de pesage en traction /
compression



Conçus en accord avec les normes OIML R60

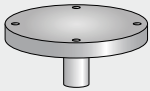
Portée de 50 kg à 500 kg

- 50-100 kg: ALLIAGE D'ALUMINIUM (AVIONAL)
- 500 kg: ACIER INOX 17-4 PH
- ERREUR COMBINÉE $\leq \pm 0.05\%$
- DEGRÉ DE PROTECTION IP65





PORTÉE	kg	POIDS NET (kg)	CODE
	50	0,15	CLBT50
	100	0,15	CLBT100
	500	0,25	CLBT500

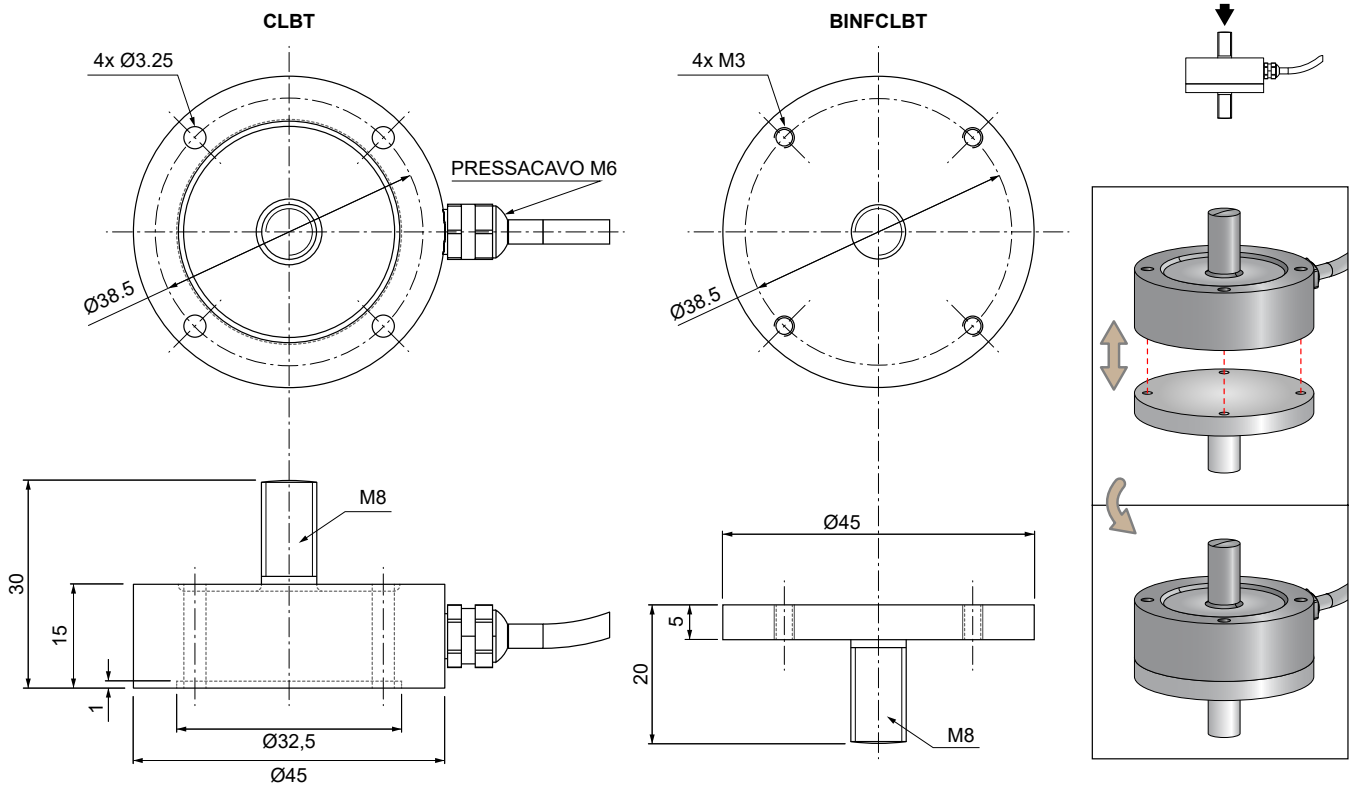
Accessoires complémentaires

	DESCRIPTION	CODE
	Base inférieure	BINFCLBT

Certifications

-  Conforme aux normes de l'Union Douanière Eurasienne
-  Équivalent du marquage CE pour le Royaume-Uni

Dimensions (mm)



Caractéristiques techniques

Matériel	Alliage d'aluminium (Avional)		Acier inox 17-4 PH
	Charge nominale (E max)	50 - 100 kg	
Erreur combinée	≤ ±0.05%		
Degré de protection	IP65		
Sensibilité	2 mV/V ±10%	Résistance d'entrée	700 Ω ±20
Effet de la température sur le zéro	0.005% °C	Résistance de sortie	700 Ω ±5
Effet de la température sur la pleine échelle	0.005% °C	Équilibrage de zéro	±1%
Compensation thermique	-20 °C / +70 °C	Résistance d'isolement	>5000 MΩ
Gamme de température de fonctionnement	-30 °C / +90 °C	Charge statique maximale (% sur la pleine échelle)	150%
Fluage après 20 minutes	0.03%	Charge de rupture (% sur la pleine échelle)	300%
Tension d'alimentation max tolérée	5 ÷ 15 V	Déflexion à la charge nominale	0.3 mm

Connexions électriques

Longueur de câble	5 m
Diamètre du câble	5 mm
Fils conducteurs	6 x 0.088 mm ²

