



## CDL-LTM

### Capteur de position linéaire

#### Avantage

- Technologie potentiométrique
- Etendue de mesure de 50 à 1000 mm
- Résolution 0,01 mm
- Linéarité  $\pm 0,2$  %
- Sorties tension (0-10 V) ou courant (4-20 mA) en option
- Grande durée de vie, jusqu'à 100 millions de cycles
- Classe de protection IP65
- Vitesse de fonctionnement 5 m/s

#### Caractéristiques :

Etendue de mesure : de 50 à 1000 mm (voir tableau)
Résistance : piste plastique conducteur
Signaux de sortie potentiomètre ou tension ou courant en option
Linéarité indépendante : $\pm 0,2$ %
Raccordement électrique par connecteur femelle DIN43650 4 broches
Alimentation maximale en version potentiométrique : 42 VCC
Alimentation nominale en version tension ou courant : 24 VCC
Résistance 5 k $\Omega$ à 10 k $\Omega$ $\pm 20$ % (Autre en option)
Classe de protection IP65
Température de fonctionnement de -30 °C +100 °C
Durée de vie 100 millions de cycles
Tige en acier inoxydable
Boîtier en aluminium anodisé
Capteur livré avec connecteur, pattes et vis de fixation

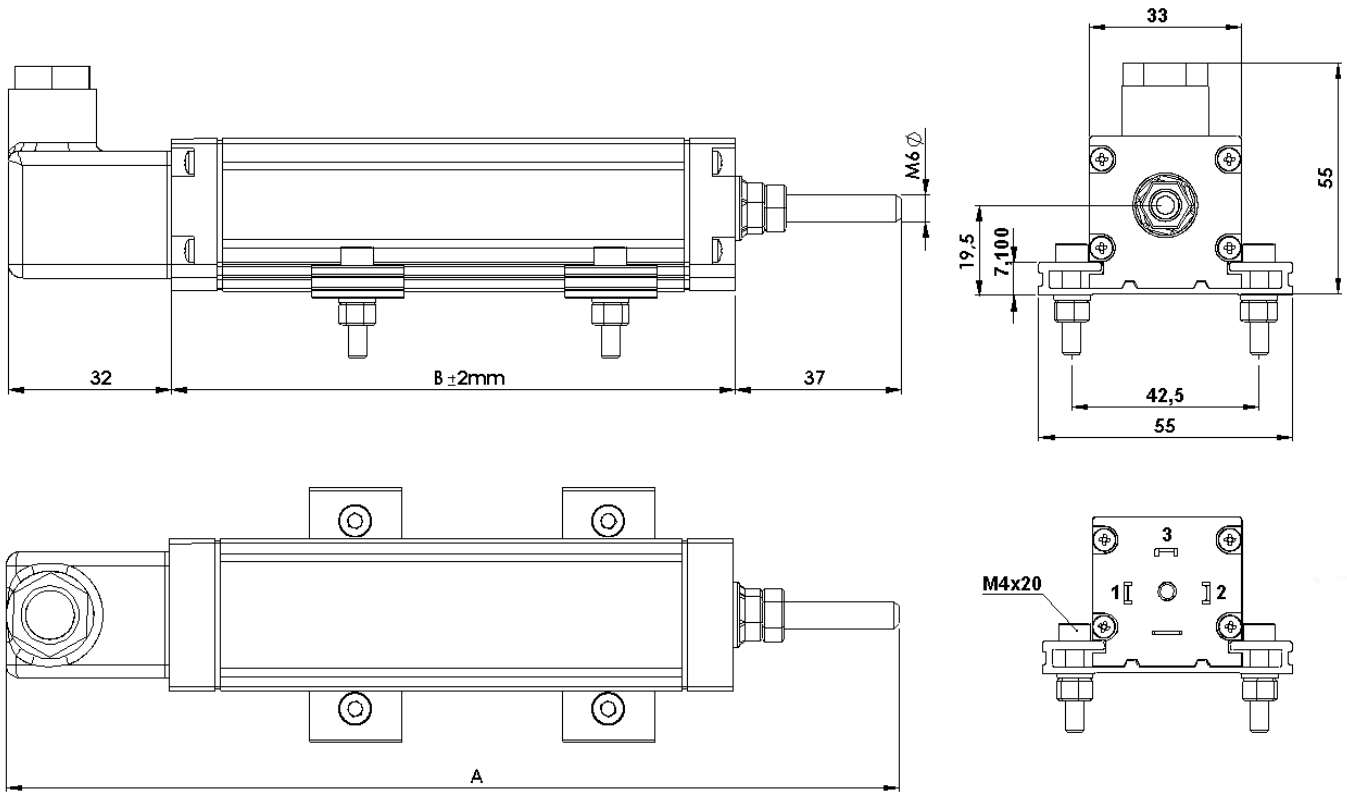
Le CDL-LTM est un capteur linéaire industriel équipé d'un potentiomètre de haute précision sous forme d'une longue piste conductrice spécialement adapté aux mesures de position absolues dans les applications de mesure de contrôle.

En option, il est disponible en sortie de type process tension ou courant.

# CDL-LTM

Capteur de position linéaire

Dimensions en mm :



CDL-LTM	50	75	100	125	150	175	200	225	250	275	300	325	350	360	375	400	450	500	550	600	650	700	750	800	900	1000
Course (mm)	50	75	100	125	150	175	200	225	250	275	300	325	350	360	375	400	450	500	550	600	650	700	750	800	900	1000
Impédance (kΩ)	5	5	5	5	5	5	5	5	5	5	5	5	5	5	5	5	5	5	5	5	10	10	10	10	10	10
Course mécanique	54	79	104	129	154	179	204	229	254	279	304	329	354	364	379	404	454	504	554	604	654	704	754	804	904	1004
Course électrique	50	75	100	125	150	175	200	225	250	275	300	325	350	360	375	400	450	500	550	600	650	700	750	800	900	1000
A ±2 mm	195	220	245	270	295	320	345	370	395	420	445	470	495	505	520	545	595	645	695	745	795	845	895	945	1045	1145
B ±2 mm	126	151	176	20	226	251	276	301	326	351	376	401	426	436	451	476	526	576	626	676	726	776	826	876	976	1076

Référence de commande :

Modèle

CDL-LTM

Types de sortie

NC : En standard potentiométrique

V : Sortie tension 0-10 V

A : Sortie courant 4-20 mA

500

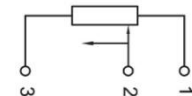
-

Etendue de mesure

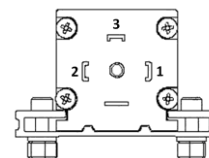
En mm

Exemple : 500 mm

Diviseur de tension



Câblage connecteur



- 1 : + Alimentation
- 2 : + Sortie mesure
- 3 : Commun (-Al et -Me)
- 4 : Masse