

Caractéristiques :

Etendue de mesure : de 50 à 1000 mm (voir tableau)
Résistance : piste plastique conducteur
Signaux de sortie potentiomètre ou tension ou courant en option
Linéarité : $\pm 0,2$ % de la pleine échelle
Raccordement électrique par connecteur femelle 4 broches
Alimentation maximale en version potentiométrique : 42 VCC
Alimentation nominale en version tension ou courant : 24 VCC
Résistance 5 k Ω - 10 k Ω ± 20 % (suivant le modèle)
Température de fonctionnement de -30 °C +100 °C
Boîtier en aluminium anodisé et tige en acier inoxydable $\varnothing 6$ mm
Capteur livré avec connecteur et rotules

CDL-LTC

Capteur de position linéaire
Fixation par rotules

Avantage

- Fixation par deux rotules articulées
- Déplacement angulaire max jusqu'à $\pm 30^\circ$
- Course électrique jusqu'à 1000 mm
- Mesure absolue du déplacement
- Résolution 0,01 mm
- Très longue durée de vie jusqu'à 100 millions de cycles
- Vitesse de fonctionnement 5 m/s
- Sorties tension (0-10 V) ou courant (4-20 mA) en option

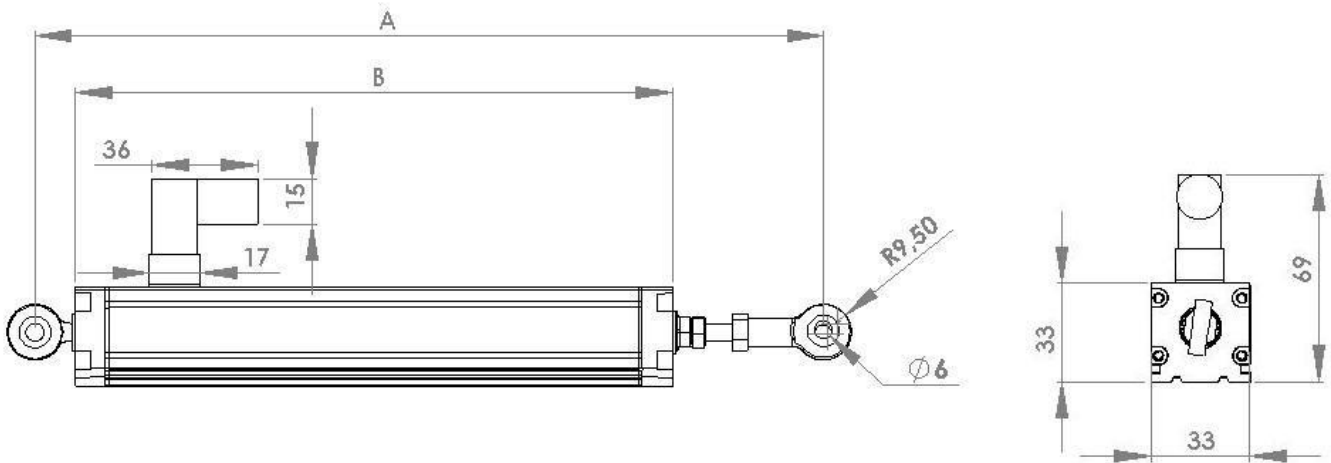
Le CDL-LTC est un capteur linéaire industriel équipé d'un potentiomètre de haute précision sous forme d'une longue piste conductrice spécialement adapté aux mesures de position absolues dans les applications de mesure de contrôle. Fixation mécanique par 2 rotules avec un auto-alignement permettant un mouvement angulaire maximal est de $\pm 30^\circ$.

En option, il est disponible en sortie de type process tension ou courant.

CDL-LTC

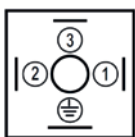
Capteur de position linéaire
Fixation par rotules

Dimensions en mm :



CDL-LTC	50	75	100	125	150	175	200	225	250	275	300	325	350	360	375	400	450	500	550	600	650	700	750	800	900	1000
Course (mm)	50	75	100	125	150	175	200	225	250	275	300	325	350	360	375	400	450	500	550	600	650	700	750	800	900	1000
Impédance (kΩ)	5	5	5	5	5	5	5	5	5	5	5	5	5	5	5	5	5	5	5	5	10	10	10	10	10	10
Course mécanique	54	79	104	129	154	179	204	229	254	279	304	329	354	364	379	404	454	504	554	604	654	704	754	804	904	1004
Course électrique	50	75	100	125	150	175	200	225	250	275	300	325	350	360	375	400	450	500	550	600	650	700	750	800	900	1000
A ±2 mm	220	245	270	295	320	345	370	395	420	445	470	495	520	530	545	570	620	670	720	770	820	870	920	970	1070	1170
B ±2 mm	150	175	200	225	250	275	300	325	350	375	400	425	450	460	475	500	550	600	650	700	750	800	850	900	1000	1100

Câblage connecteur



- 1 : + Alim.
- 2 : + Mesure
- 3 : Commun (-Al et -Me)
- 4 : Masse

Diviseur de tension



Référence de commande :

Modèle

CDL-LTC

Types de sortie

- NC : En standard potentiométrique
- V : Sortie tension 0-10 V
- A : Sortie courant 4-20 mA

325

A

Etendue de mesure

En mm
Exemple : 325 mm